

VS-A-F-IP67 - Anbaurahmen

1653744

<https://www.phoenixcontact.com/de/produkte/1653744>

Bitte beachten Sie, dass die in diesem PDF-Dokument angezeigten Daten aus unserem Online-Katalog generiert wurden. Bitte finden Sie die vollständigen Daten in der Benutzer-Dokumentation. Es gelten unsere Allgemeinen Nutzungsbedingungen für Downloads.



Anbaurahmen, IP67, für Freenet-System, für runden Montageausschnitt, mit Dichtung, ohne Befestigungsschrauben, Farbe: grau

Kaufmännische Daten

Artikelnummer	1653744
Verpackungseinheit	5 Stück
Mindestbestellmenge	5 Stück
Verkaufsschlüssel	AE
Produktschlüssel	ABNND A
GTIN	4017918970123
Gewicht pro Stück (inklusive Verpackung)	6,66 g
Gewicht pro Stück (exklusive Verpackung)	5,928 g
Zolltarifnummer	85389099
Ursprungsland	DE

Technische Daten

Artikeleigenschaften

Produkttyp	Anbaurahmen
Anwendung	Freenet
Bauform	RJ45
Steckgesicht	unbestückt
Anzahl der Steckplätze	1

Isolationseigenschaften

Verschmutzungsgrad	2
--------------------	---

Elektrische Eigenschaften

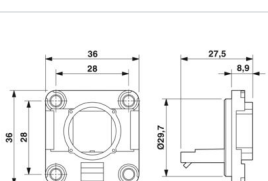
Übertragungsmedium	Kupfer
--------------------	--------

Anschlussdaten

Anschlusstechnik

Anschlussart	Schraubanschluss
--------------	------------------

Maße

Maßzeichnung	
Breite	36 mm
Höhe	36 mm
Tiefe	27,5 mm
Länge	27,6 mm

Materialangaben

Farbe	grau
Material	Kunststoff
Brennbarkeitsklasse nach UL 94	V0
Material Dichtung	NBR
Material Dichtung Flachdichtung	NBR
Material Gehäuse	Kunststoff
Material Gehäuseoberfläche	PA, lichtgrau
Material Kontaktoberfläche	Au/Ni
Material Kontaktträger	Polyester GF

Mechanische Eigenschaften

Mechanische Daten

VS-A-F-IP67 - Anbaurahmen



1653744

<https://www.phoenixcontact.com/de/produkte/1653744>

Steckzyklen	≥ 1000
-------------	--------

Umwelt- und Lebensdauerbedingungen

Umgebungsbedingungen

Schutzart	IP65/IP67
Umgebungstemperatur (Betrieb)	-40 °C ... 80 °C

Montage

Montageart	Vorderwandmontage
------------	-------------------

VS-A-F-IP67 - Anbaurahmen

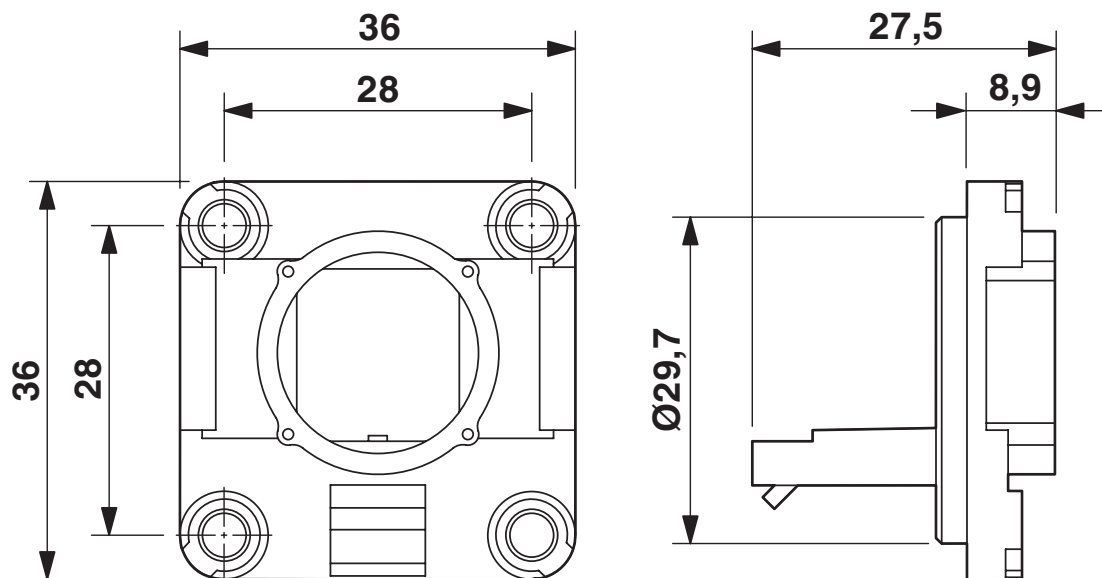
1653744

<https://www.phoenixcontact.com/de/produkte/1653744>



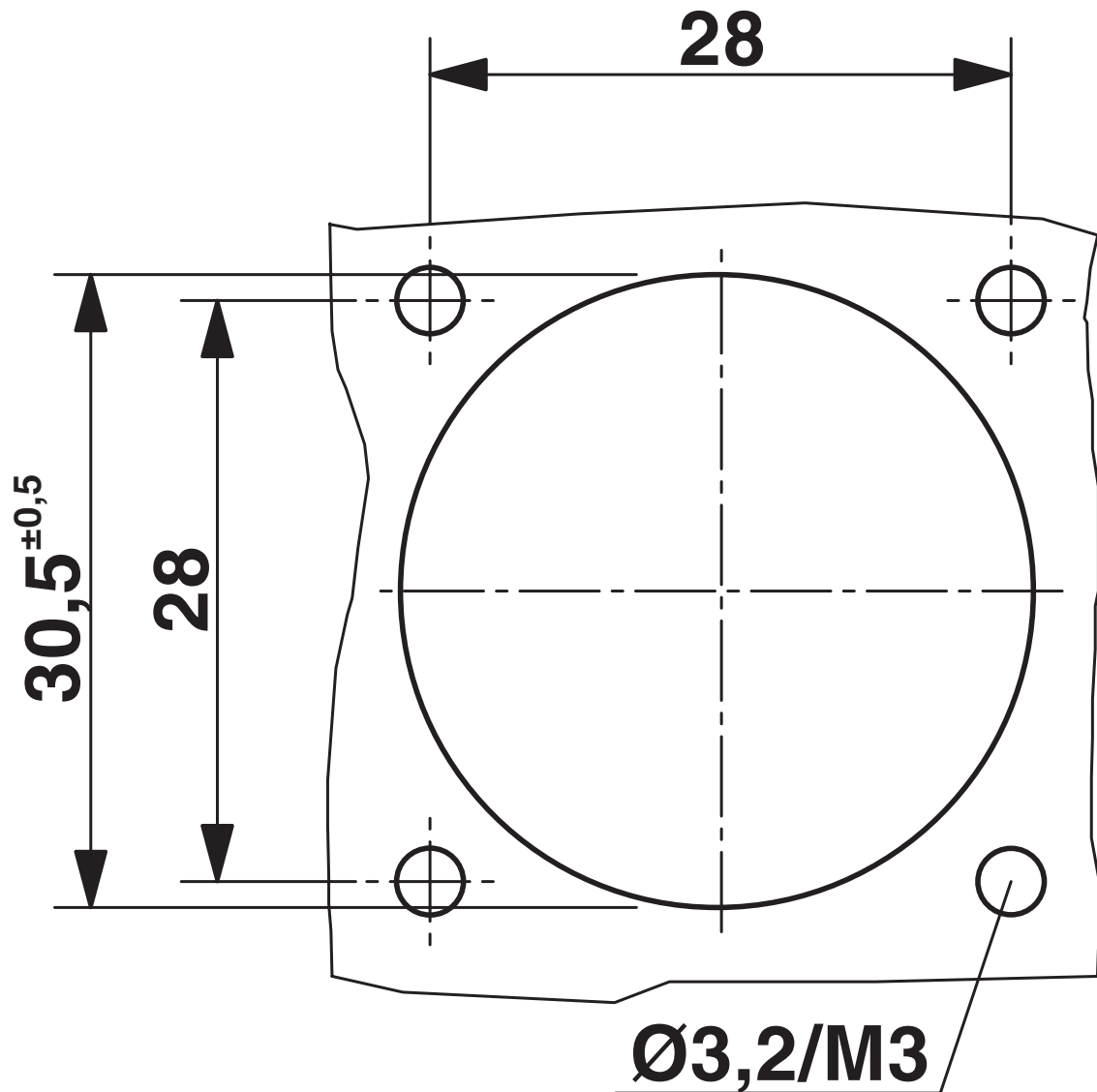
Zeichnungen

Maßzeichnung



Anbaurahmen für Freenet-System

Maßzeichnung



Montageausschnitt

VS-A-F-IP67 - Anbaurahmen



1653744

<https://www.phoenixcontact.com/de/produkte/1653744>

Klassifikationen

ECLASS

ECLASS-15.0	27440210
ECLASS-13.0	27440392

ETIM

ETIM 10.0	EC002310
-----------	----------

UNSPSC

UNSPSC 21.0	39121400
-------------	----------

1653744

<https://www.phoenixcontact.com/de/produkte/1653744>

Environmental product compliance

EU RoHS

Erfüllt die Anforderungen nach RoHS-Richtlinie	Ja, Keine Ausnahmeregelungen
--	------------------------------

China RoHS

Environment friendly use period (EFUP)	EFUP-E
	Keine Gefahrstoffe über den Grenzwerten

EU REACH SVHC

Hinweis auf REACH-Kandidatenstoff (CAS-Nr.)	Kein Stoff mit einem Massenanteil von mehr als 0,1 %
---	--

Phoenix Contact 2026 © - Alle Rechte vorbehalten
<https://www.phoenixcontact.com>

PHOENIX CONTACT Deutschland GmbH
Flachmarktstraße 8
D-32825 Blomberg
+49 52 35/3-1 20 00
info@phoenixcontact.de