

# VS-A-F-IP67 - Marco empotrado

1653744

<https://www.phoenixcontact.com/es/productos/1653744>

Tenga en cuenta que los datos mostrados en este documento PDF se generaron a partir de nuestro catálogo online. Por favor, encontrará todos los datos en la documentación del usuario. Prevalecen nuestras condiciones generales de uso para descargas.



Marco empotrado, IP67, para sistema Freenet, para abertura de montaje circular, con junta, sin tornillos de fijación, color: Gris

## Datos comerciales

Código de artículo	1653744
Unidad de embalaje	5 Unidades
Cantidad mínima de pedido	5 Unidades
Clave de venta	ABNND A
Clave de producto	ABNND A
GTIN	4017918970123
Peso por unidad (incluido el embalaje)	6,66 g
Peso por unidad (sin incluir el embalaje)	5,928 g
Número de tarifa arancelaria	85389099
País de origen	DE

# VS-A-F-IP67 - Marco empotrado

1653744

<https://www.phoenixcontact.com/es/productos/1653744>

## Datos técnicos

### Propiedades del artículo

Tipo de producto	Marco empotrado
Aplicación	Freenet
Construcción	RJ45
Cara de enchufe	sin equipar
Número de puestos enchufables	1

### Propiedades de aislamiento

Grado de polución	2
-------------------	---

### Propiedades eléctricas

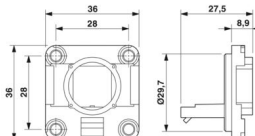
Medio de transmisión	Cobre
----------------------	-------

### Datos de conexión

#### Tecnología de conexión

Tipo de conexión	Conexión por tornillo
------------------	-----------------------

### Dimensiones

Esquema de dimensiones	
Anchura	36 mm
Altura	36 mm
Profundidad	27,5 mm
Longitud	27,6 mm

### Datos del material

Color	gris
Material	Plástico
Clase de inflamabilidad según UL 94	V0
Material junta	NBR
Material de junta, junta plana	NBR
Material carcasa	Plástico
Material superficie de la carcasa	PA, gris claro
Material superficie del contacto	Au/Ni
Material soporte de contactos	Poliéster GF

### Propiedades mecánicas

#### Datos mecánicos

# VS-A-F-IP67 - Marco empotrado



1653744

<https://www.phoenixcontact.com/es/productos/1653744>

Ciclos de enchufe	≥ 1000
-------------------	--------

## Condiciones medioambientales y de vida útil

### Condiciones ambientales

Índice de protección	IP65/IP67
Temperatura ambiente (servicio)	-40 °C ... 80 °C

## Montaje

Tipo de montaje	Montaje frontal
-----------------	-----------------

# VS-A-F-IP67 - Marco empotrado

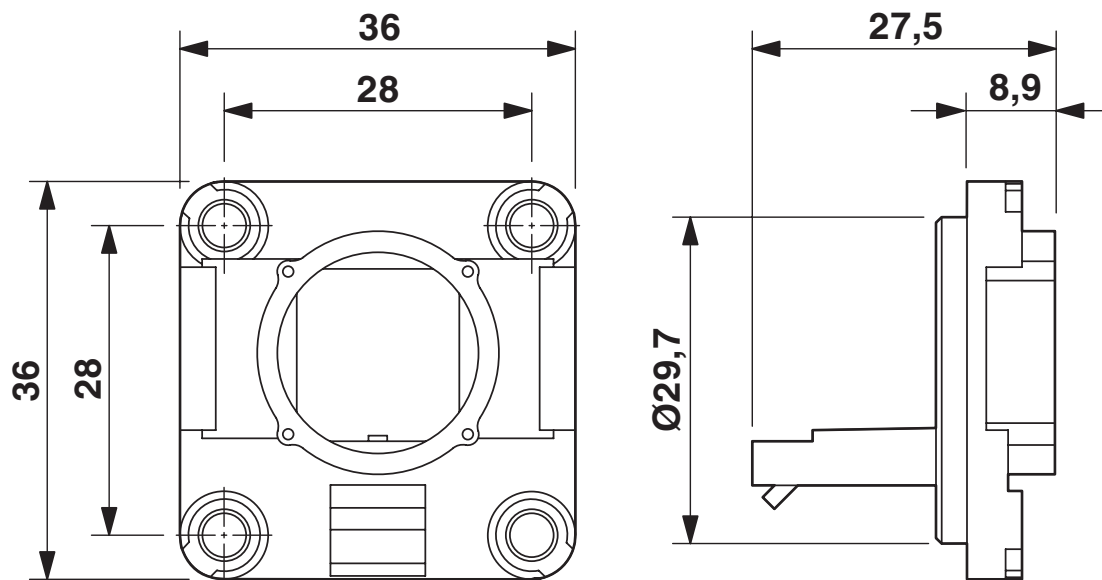
1653744

<https://www.phoenixcontact.com/es/productos/1653744>



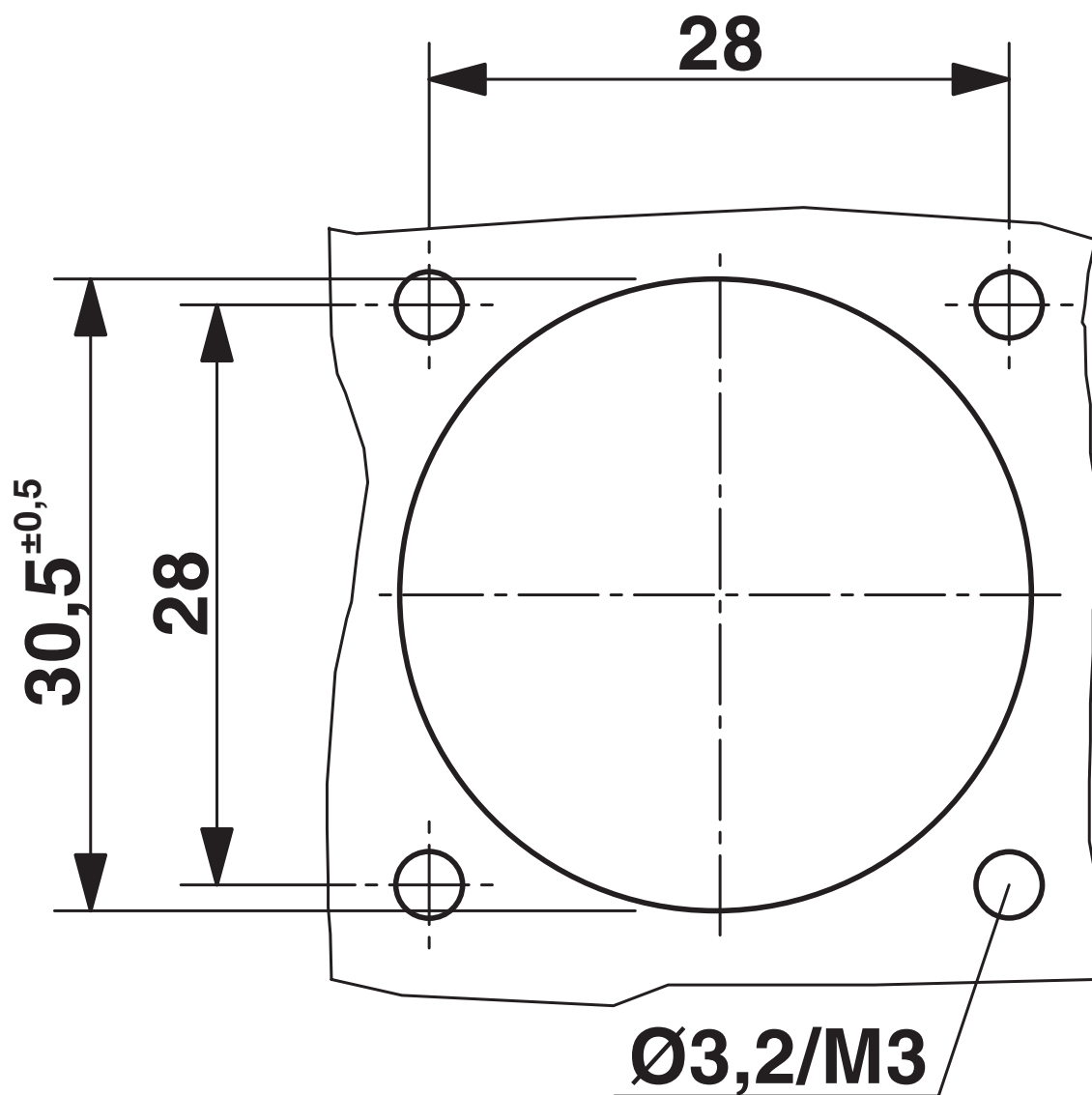
## Dibujos

Esquema de dimensiones



Marco empotrado para sistema Freenet

Esquema de dimensiones



Corte de montaje

# VS-A-F-IP67 - Marco empotrado



1653744

<https://www.phoenixcontact.com/es/productos/1653744>

## Clasificaciones

### ECLASS

ECLASS-15.0	27440210
ECLASS-13.0	27440392

### ETIM

ETIM 10.0	EC002310
-----------	----------

### UNSPSC

UNSPSC 21.0	39121400
-------------	----------

# VS-A-F-IP67 - Marco empotrado



1653744

<https://www.phoenixcontact.com/es/productos/1653744>

## Environmental product compliance

### EU RoHS

Cumple los requisitos de la Directiva RoHS	Sí, Ninguna excepción
--	-----------------------

### China RoHS

Environment friendly use period (EFUP)	EFUP-E
	Ninguna sustancia peligrosa por encima de los valores límite

### EU REACH SVHC

Indicación acerca de la sustancia candidata según REACH (n.º CAS)	Ninguna sustancia con una fracción de masa superior a 0,1 %
---	---

Phoenix Contact 2026 © - Todos los derechos reservados  
<https://www.phoenixcontact.com>

PHOENIX CONTACT, S.A.U.  
Parque Tecnológico de Asturias p. 16-17  
E-33428 LLANERA (Asturias)  
+34 985 791 636  
[info@phoenixcontact.es](mailto:info@phoenixcontact.es)