

VS-A-F-IP67 - Cadre

1653744

<https://www.phoenixcontact.com/fr/produits/1653744>



Veillez tenir compte du fait que les données affichées dans ce document PDF proviennent de notre catalogue en ligne. Vous trouverez les données complètes dans la documentation utilisateur. Nos conditions générales d'utilisation des téléchargements sont applicables.



Cadre de montage, IP67, pour système Freenet, pour découpe de montage ronde, avec joint, sans vis de fixation, coloris : gris

Données commerciales

Référence	1653744
Conditionnement	5 Unité(s)
Commande minimum	5 Unité(s)
Clé de vente	ABNND A
Product key	ABNND A
GTIN	4017918970123
Poids par pièce (emballage compris)	6,66 g
Poids par pièce (hors emballage)	5,928 g
Numéro du tarif douanier	85389099
Pays d'origine	DE

Caractéristiques techniques

Propriétés du produit

Type de produit	Cadre
Application	Freenet
Type	RJ45
Enfichable	non équipé
Nombre de prises	1

Propriétés d'isolation

Degré de pollution	2
--------------------	---

Propriétés électriques

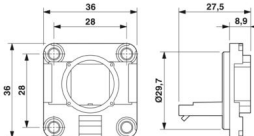
Support de transmission	Cuivre
-------------------------	--------

Caractéristiques de raccordement

Technologie de raccordement

Type de raccordement	Raccordement vissé
----------------------	--------------------

Dimensions

Dessin coté	
Largeur	36 mm
Hauteur	36 mm
Profondeur	27,5 mm
Longueur	27,6 mm

Indications sur les matériaux

Coloris	gris
Matériau	Plastique
Classe d'inflammabilité selon UL 94	V0
Matériau du joint	NBR
Matériau du joint, joint plat	NBR
Matériau du boîtier	Plastique
Matériau de surface du boîtier	PA, gris clair
Matériau de surface du contact	Au/Ni
Matériau de porte-contacts	Polyester GF

Propriétés mécaniques

Caractéristiques mécaniques

VS-A-F-IP67 - Cadre

1653744

<https://www.phoenixcontact.com/fr/produits/1653744>



Cycles d'enfichage	≥ 1000
--------------------	--------

Conditions environnementales et de durée de vie

Conditions ambiantes

Indice de protection	IP65/IP67
Température ambiante (fonctionnement)	-40 °C ... 80 °C

Montage

Type de montage	Montage sur face avant
-----------------	------------------------

VS-A-F-IP67 - Cadre

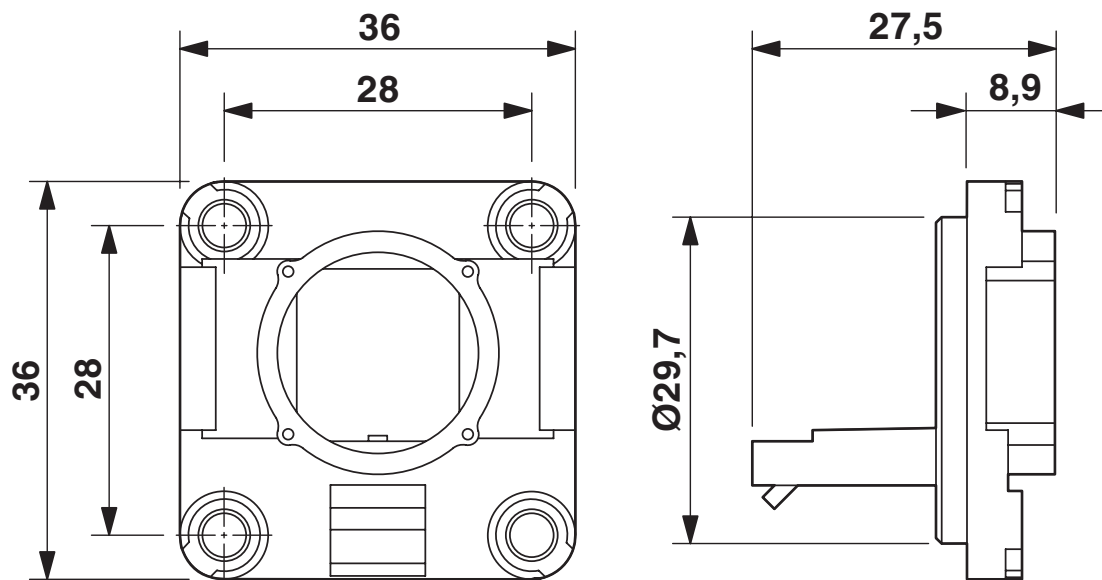
1653744

<https://www.phoenixcontact.com/fr/produits/1653744>



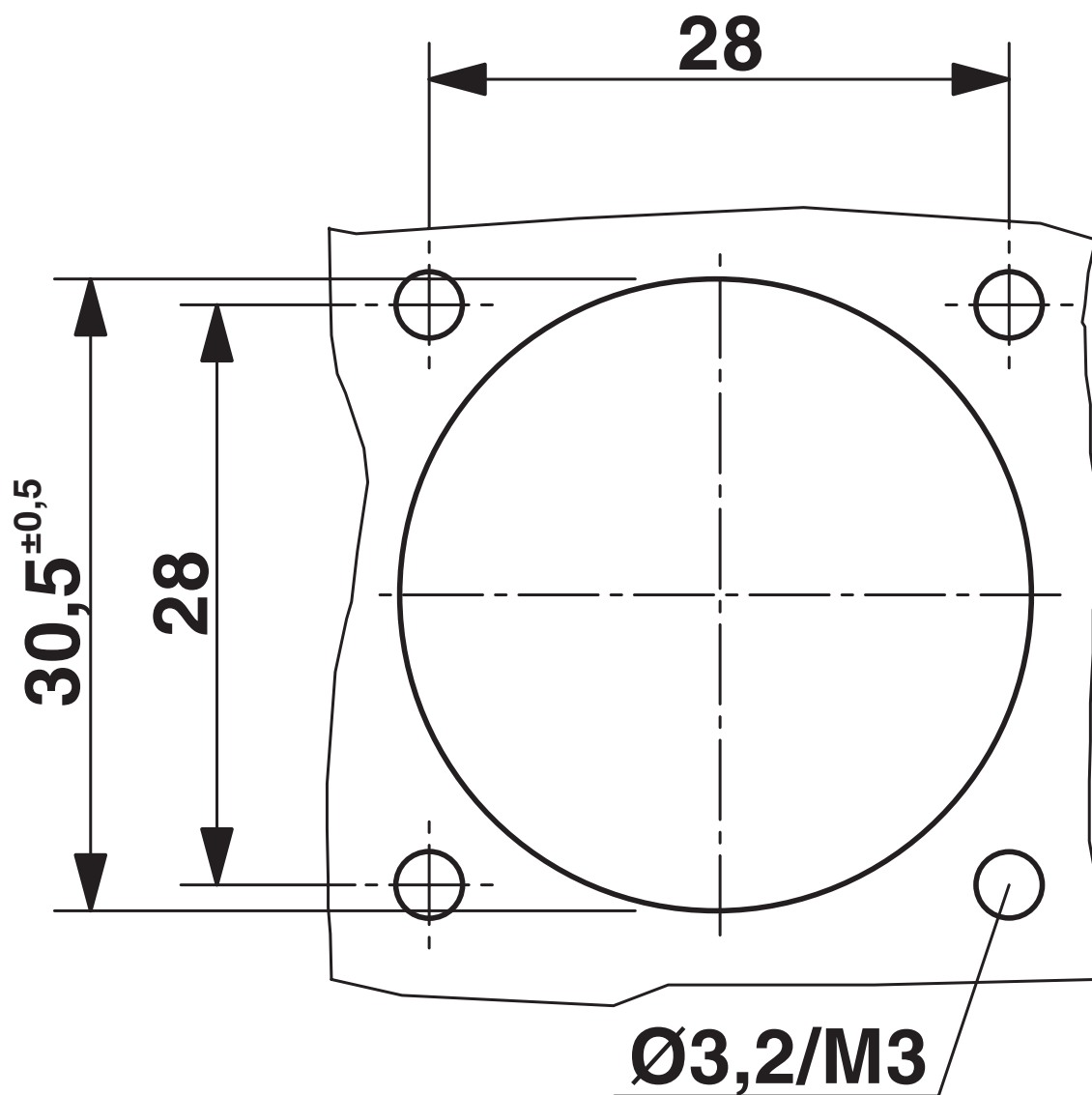
Dessins

Dessin coté



Cadre pour le système Freenet

Dessin coté



Découpe de montage

1653744

<https://www.phoenixcontact.com/fr/produits/1653744>

Classifications

ECLASS

ECLASS-15.0	27440210
ECLASS-13.0	27440392

ETIM

ETIM 10.0	EC002310
-----------	----------

UNSPSC

UNSPSC 21.0	39121400
-------------	----------

VS-A-F-IP67 - Cadre



1653744

<https://www.phoenixcontact.com/fr/produits/1653744>

Conformité environnementale

EU RoHS

Conforme aux exigences de la directive RoHS

Oui, Aucun exception

China RoHS

Environment friendly use period (EFUP)

EFUP-E

Aucune substance dangereuse au-dessus des valeurs limites

EU REACH SVHC

Indication de substance soumise à autorisation REACH (n° CAS)

Aucun substance na un taux pondéral supérieur à 0,1 %

Phoenix Contact 2026 © - Tous droits réservés
<https://www.phoenixcontact.com>

PHOENIX CONTACT SAS
52 Boulevard de Beaubourg Emerainville
77436 Marne La Vallée Cedex 2 France
+33 (0) 1 60 17 98 98
documentation@phoenixcontact.fr