

PT-IQ-1X2-TELE-PT - Überspannungsschutzgerät



2801290

<https://www.phoenixcontact.com/de/produkte/2801290>

Bitte beachten Sie, dass die in diesem PDF-Dokument angezeigten Daten aus unserem Online-Katalog generiert wurden. Bitte finden Sie die vollständigen Daten in der Benutzer-Dokumentation. Es gelten unsere Allgemeinen Nutzungsbedingungen für Downloads.



Überspannungsschutzgerät, bestehend aus Stecker und Basiselement, mit integrierter mehrstufiger Statusanzeige am Modul, zum Schutz einer Doppelader für analoge und digitale Telekommunikationsschnittstellen (VDSL bis zu 50 MBit/s, auf kurzen Strecken (< 300 m) bis zu 100 MBit/s). In sicherheitsgerichteten Kreisen bis SIL 3 einsetzbar.

Ihre Vorteile

- Vorausschauende Überwachung durch 3-stufige LED-Anzeige
- Einbindung der Statusmeldung in die Anlagensteuerung durch Sammelfernmeldung
- Fix und fehlerfrei installieren durch Tragschienenverbinder
- Hoher Wartungskomfort durch 2-teiligen Aufbau
- Maximaler Schutz für MSR-Anwendungen dank hohem Ableitvermögen

Kaufmännische Daten

Artikelnummer	2801290
Verpackungseinheit	1 Stück
Mindestbestellmenge	1 Stück
Verkaufsschlüssel	CA
Produktschlüssel	CL2153
GTIN	4046356766715
Gewicht pro Stück (inklusive Verpackung)	113,2 g
Gewicht pro Stück (exklusive Verpackung)	108,9 g
Zolltarifnummer	85363010
Ursprungsland	DE

Technische Daten

Hinweise

Allgemein

Hinweis	Die Fernmeldung sowie die Spannungsversorgung des Tragschienen-Busverbinders werden beim Aufrasten des Moduls auf den Tragschienen-Busverbinder hergestellt.
---------	--

Artikeleigenschaften

Produkttyp	Überspannungsschutz für Informationstechnik
Produktfamilie	PLUGTRAB IQ
IEC-Prüfklasse	B2
	C1
	C2
	C3
	D1
VDE Anforderungsklasse	B2
	C1
	C2
	C3
	D1
Bauform	Tragschienenmodul zweiteilig steckbar
Meldung Überspannungsschutz defekt	optisch, mehrstufig
Aderpaare pro Modul	1

Isolationseigenschaften

Überspannungskategorie	III
Verschmutzungsgrad	2

Elektrische Eigenschaften

Nennspannung U_N	180 V DC
--------------------	----------

Anschlussdaten

Anschlussart	Push-in-Anschluss
Leiterquerschnitt flexibel	0,2 mm ² ... 2,5 mm ²
Leiterquerschnitt starr	0,2 mm ² ... 4 mm ²
Leiterquerschnitt AWG	24 ... 12

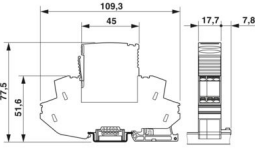
Maße

PT-IQ-1X2-TELE-PT - Überspannungsschutzgerät



2801290

<https://www.phoenixcontact.com/de/produkte/2801290>

Maßzeichnung	
Breite	17,7 mm
Höhe	109,3 mm
Tiefe	77,5 mm (inkl. Tragschiene 7,5 mm)
Teilungseinheit	1 TE

Materialangaben

Farbe	schwarz (RAL 9005)
	schwarz (RAL 9005)
Brennbarkeitsklasse nach UL 94	V-0
Material Gehäuse	PA 6.6

Mechanische Eigenschaften

Mechanische Daten

Offene Seitenwand	Nein
-------------------	------

Schutzschaltung

Wirkungsrichtung	Line-Line & Line-Earth Ground
Nennspannung U_N	180 V DC
Höchste Dauerspannung U_C	180 V DC
Bemessungsstrom	150 mA (25 °C)
Betriebswirkstrom I_C bei U_C	$\leq 1 \mu A$
Schutzleiterstrom I_{PE}	$\leq 1 \mu A$
Nennableitstoßstrom I_n (8/20) μs (Ader-Ader)	10 kA
Nennableitstoßstrom I_n (8/20) μs (Ader-Erde)	10 kA
Impulsableitstoßstrom I_{imp} (10/350) μs (Ader-Erde)	2,5 kA
Gesamtableitstoßstrom I_{Total} (8/20) μs	20 kA
Schutzpegel U_p (Ader-Ader)	≤ 290 V (B2 - 100 A)
	≤ 290 V (C1 - 1 kV)
	≤ 290 V (C2 - 10 kV)
	≤ 300 V (C2 - 10 kA)
	≤ 290 V (C3 - 50 A)
Schutzpegel U_p (Ader-Erde)	≤ 500 V (B2 - 100 A)
	≤ 600 V (C1 - 1 kV)
	≤ 600 V (C2 - 10 kV)
	≤ 650 V (C2 - 10 kA)
	≤ 700 V (C3 - 50 A)
Ansprechzeit t_A (Ader-Ader)	≤ 1 ns
Ansprechzeit t_A (Ader-Erde)	≤ 100 ns

PT-IQ-1X2-TELE-PT - Überspannungsschutzgerät



2801290

<https://www.phoenixcontact.com/de/produkte/2801290>

Einfügungsdämpfung aE, sym.	typ. 0,3 dB (≤ 5 MHz / 150 Ω)
Grenzfrequenz f_g (3 dB), sym. im 150 Ω -System	typ. 25 MHz
Kapazität (Ader-Ader)	typ. 60 pF
Widerstand pro Pfad	1,2 $\Omega \pm 5$ %
Meldung Überspannungsschutz defekt	optisch, mehrstufig
Erforderliche Vorsicherung maximal	150 mA (träge)
Stoßstromfestigkeit (Ader-Ader)	C1 - 500 A
	C2 - 10 kA
	C3 - 50 A
	B2 - 100 A
Stoßstromfestigkeit (Ader-Erde)	C1 - 500 A
	C2 - 10 kA
	C3 - 50 A
	B2 - 100 A
	D1 - 2,5 kA
Impuls-Rücksetzzeit (Ader-Ader)	≤ 30 ms

Umwelt- und Lebensdauerbedingungen

Umgebungsbedingungen

Schutzart	IP20
Umgebungstemperatur (Betrieb)	-40 °C ... 70 °C
Umgebungstemperatur (Lagerung/Transport)	-40 °C ... 85 °C
Höhenlage	≤ 4000 m (amsl)

Normen und Bestimmungen

VDE Anforderungsklasse	B2
	C1
	C2
	C3
	D1
Normen/Bestimmungen	IEC 61643-21
Hinweis	2000 + A1:2008 + A2:2012
Normen/Bestimmungen	EN 61643-21
Hinweis	2001 + A1:2009 + A2:2013
Normen/Bestimmungen	EN 61000-6-2
Hinweis	2005
Normen/Bestimmungen	EN 61000-6-3
Hinweis	2007 + A1:2011

Montage

Montageart	Tragschiene: 35 mm
------------	--------------------

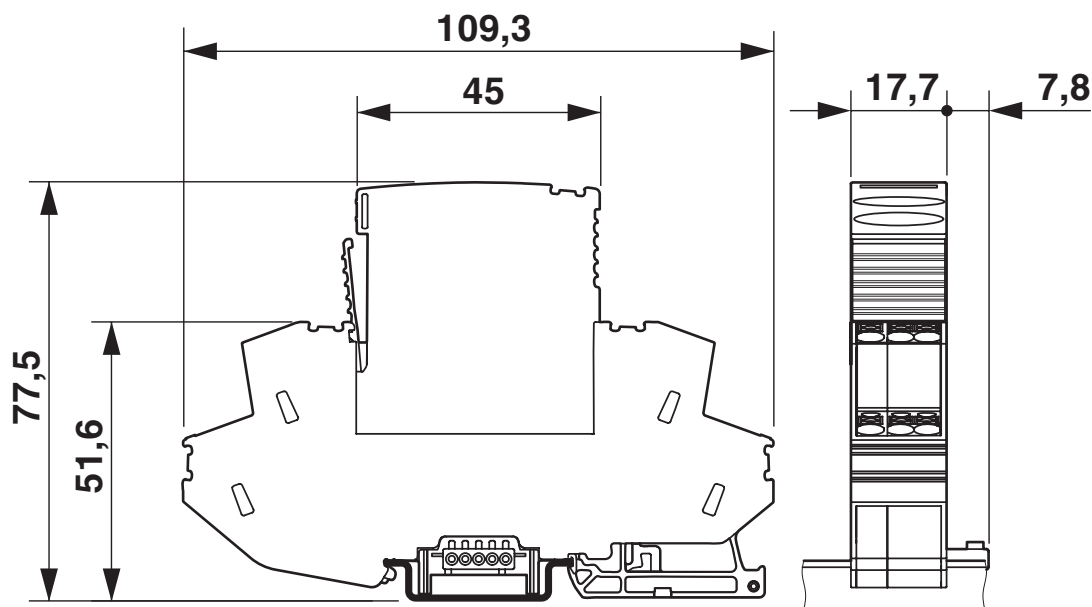
PT-IQ-1X2-TELE-PT - Überspannungsschutzgerät

2801290

<https://www.phoenixcontact.com/de/produkte/2801290>

Zeichnungen

Maßzeichnung



Schemazeichnung

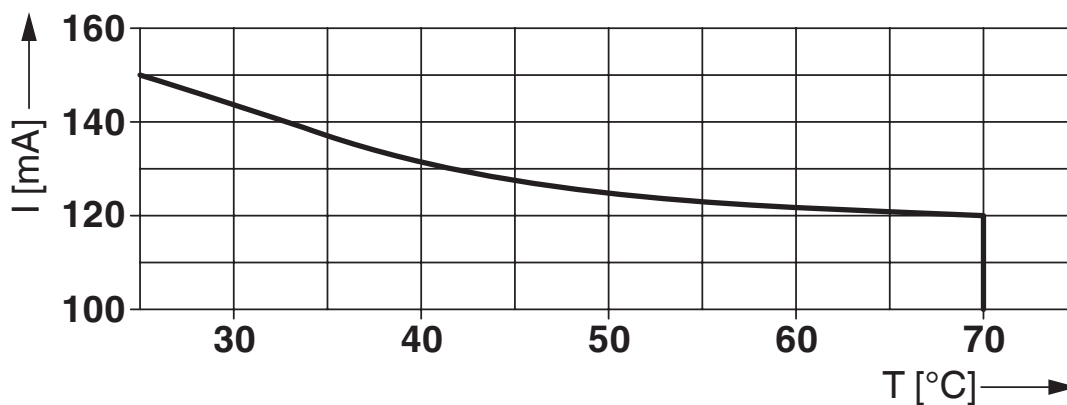
Category	1oo1 architecture, HFT=0				1oo2 architecture, HFT=1				
	PFD _{AVG}	PFH	Used budget of SIL 2 SIF		PFD _{AVG}	PFH	CCF	Used budget of SIL 3 SIF	
			PFD _{AVG}	PFH				PFD _{AVG}	PFH
	1.07·10 ⁻⁵	1.90·10 ⁻⁹ 1/h	0.1 %	0.2 %	5.34·10 ⁻⁷	9.50·10 ⁻¹¹ 1/h	5 %	0.1 %	0.1 %
					1.07·10 ⁻⁶	1.90·10 ⁻¹⁰ 1/h	10 %	0.1 %	0.2 %

Calculation based on exida report, Phoenix Contact 13/04-032 R017 V4R0
 exida Profile 1, FMEDA Analysis 2, T_{proof}: 1 year, MT: 10 years, MTTR: 24 hours, PTC: 99%
 Used standards
 IEC/EN 61508, edition 2010 (device specific)
 IEC/EN 61511, edition 2016 + COR1:2016 + A1:2017 (system specific)

Szenarien der funktionalen Sicherheit

Tabelle gilt auch für die Artikelgruppe PT-IQ-1X2-TELE-UT(PT)

Diagramm



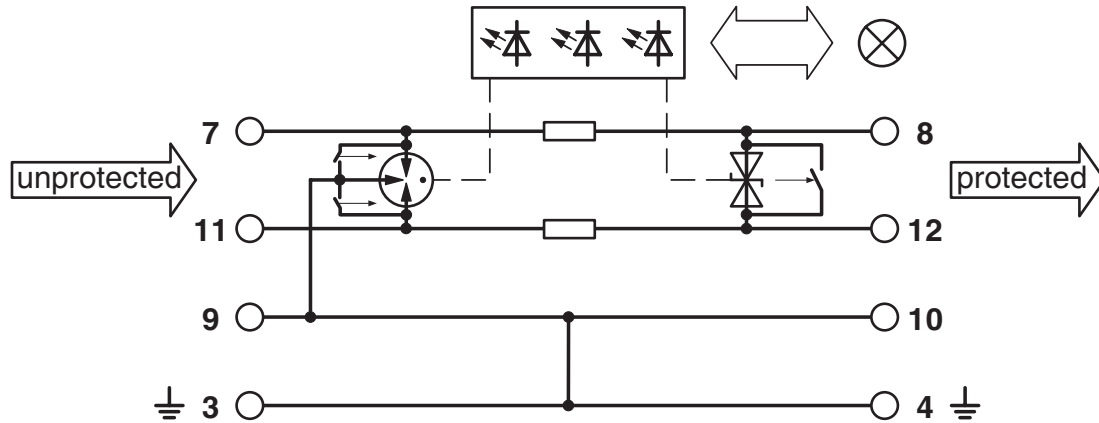
PT-IQ-1X2-TELE-PT - Überspannungsschutzgerät

2801290

<https://www.phoenixcontact.com/de/produkte/2801290>



Schaltplan



PT-IQ-1X2-TELE-PT - Überspannungsschutzgerät



2801290

<https://www.phoenixcontact.com/de/produkte/2801290>

Zulassungen

🔗 Zum Herunterladen von Zertifikaten, besuchen Sie die Produktdetailseite: <https://www.phoenixcontact.com/de/produkte/2801290>



UL Listed

Zulassungs-ID: FILE E 477688



cUL Listed

Zulassungs-ID: FILE E 477688

Functional Safety

Zulassungs-ID: 13-04-032 R017 V4R0

PT-IQ-1X2-TELE-PT - Überspannungsschutzgerät



2801290

<https://www.phoenixcontact.com/de/produkte/2801290>

Klassifikationen

ECLASS

ECLASS-13.0	27171503
ECLASS-15.0	27171503

ETIM

ETIM 10.0	EC001466
-----------	----------

UNSPSC

UNSPSC 21.0	39121600
-------------	----------

Environmental product compliance

EU RoHS

Erfüllt die Anforderungen nach RoHS-Richtlinie	Ja
Ausnahmeregelungen soweit bekannt	6(c), 7(a), 7(c)-I

China RoHS

Environment friendly use period (EFUP)	EFUP-50
	Eine artikelbezogene China RoHS Deklarationstabelle finden Sie im Downloadbereich zum jeweiligen Artikel unter „Herstellereklärung“. Für alle Artikel mit EFUP-E wird keine China RoHS Deklarationstabelle ausgestellt und benötigt.

EU REACH SVHC

Hinweis auf REACH-Kandidatenstoff (CAS-Nr.)	Lead(CAS-Nr.: 7439-92-1)
	2,2',6,6'-tetrabromo-4,4'-isopropylidenediphenol(CAS-Nr.: 79-94-7)
SCIP	5ff2fe38-430e-4dc0-9cde-626613d6ed2a