

SACC-M12FS-4QO-0,75-VA - Steckverbinder



1440782

<https://www.phoenixcontact.com/de/produkte/1440782>

Bitte beachten Sie, dass die in diesem PDF-Dokument angezeigten Daten aus unserem Online-Katalog generiert wurden. Bitte finden Sie die vollständigen Daten in der Benutzer-Dokumentation. Es gelten unsere Allgemeinen Nutzungsbedingungen für Downloads.



Steckverbinder, Universal, 4-polig, Buchse gerade M12, Kodierung: A, Schneidklemmanschluss, Rändelmaterial: Edelstahl 1.4404, Leitungsaußendurchmesser 4 mm ... 8 mm

Ihre Vorteile

- Sicherer Einsatz im Feld durch hohe Schutzarten
- Schneidklemmanschluss: innovative und zeitsparende Konfektionierung ohne Abisolierung der Einzelader

Kaufmännische Daten

Artikelnummer	1440782
Verpackungseinheit	1 Stück
Mindestbestellmenge	1 Stück
Verkaufsschlüssel	AI
Produktschlüssel	AF2CCA
GTIN	4046356517003
Gewicht pro Stück (inklusive Verpackung)	17,4 g
Gewicht pro Stück (exklusive Verpackung)	17,2 g
Zolltarifnummer	85366990
Ursprungsland	DE

SACC-M12FS-4QO-0,75-VA - Steckverbinder



1440782

<https://www.phoenixcontact.com/de/produkte/1440782>

Technische Daten

Hinweise

Montagehinweis	ACHTUNG: Beachten Sie beim Verlegen von Leitungen die zulässigen Biegeradien, da durch zu große Biegekräfte die Schutzart gefährdet wird. Fangen Sie vor dem Steckverbinder mechanische Lasten ab, z. B. durch Kabelbinder.
----------------	--

Montage

Montagehinweis	Leiterquerschnitt AWG 18 auf Anfrage
----------------	--------------------------------------

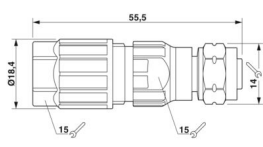
Artikeleigenschaften

Produkttyp	Rundsteckverbinder (kabelseitig)
Sensorart	Universal
Polzahl	4
Anzahl der Kabelabgänge	1
Geschirmt	nein
Kodierung	A
Kabelabgang	gerade

Isolationseigenschaften

Überspannungskategorie	III
Verschmutzungsgrad	3

Maße

Maßzeichnung	
Länge	55,5 mm
Schlüsselweite Überwurfmutter	15 mm
Schlüsselweite Kontermutter	15 mm

Außenmaß

Außendurchmesser	4 mm ... 8 mm
------------------	---------------

Gehäuse

Gehäusedurchmesser	18,4 mm
--------------------	---------

Materialangaben

Brennbarkeitsklasse nach UL 94	V0
Material Dichtung	Neopren FKM
Material Griffkörper	PA 6

SACC-M12FS-4QO-0,75-VA - Steckverbinder



1440782

<https://www.phoenixcontact.com/de/produkte/1440782>

Material Kontakt	CuSn
Material Kontaktoberfläche	Ni/Au
Material Kontaktträger	TPU
Material Verschraubung	Edelstahl 1.4404
Aderisolationmaterial	PVC / PE / PP / Gummi

Anschlussdaten

Leiteranschluss

Anschlussart	Schneidklemmanschluss
Anschlussquerschnitt	0,34 mm ² ... 0,75 mm ²
Anschlussquerschnitt AWG	22 ... 18
Anzugsdrehmoment	0,4 Nm (M12-Rändel) 1,5 Nm (Druckmutter)

Anschlussbelegung

Kontakt Farbe (Signalbezeichnung) Kontakt (optional)	1 = BN
	2 = WH
	3 = BU
	4 = BK

Elektrische Eigenschaften

Bemessungsstoßspannung	4 kV
Durchgangswiderstand	≤ 5 mΩ
Isolationswiderstand	≥ 100 MΩ
Nennspannung U _N	250 V AC 250 V DC
Nennstrom I _N	4 A

Mechanische Eigenschaften

Mechanische Daten

Steckzyklen	≥ 100
-------------	-------

Steckverbinder

Anschluss 1

Bauform Kopf	Buchse
Kabelabgang Kopf	gerade
Gewindeart Kopf	M12
Kodierung	A

Kabel / Leitung

Signalart/Kategorie	Universal
Leitungsaußendurchmesser	4 mm ... 8 mm

Umwelt- und Lebensdauerbedingungen

SACC-M12FS-4QO-0,75-VA - Steckverbinder



1440782

<https://www.phoenixcontact.com/de/produkte/1440782>

Umgebungsbedingungen

Schutzart	IP65
	IP67
Umgebungstemperatur (Betrieb) (Stecker/Buchse)	-25 °C ... 80 °C (Stecker/Buchse)
Umgebungstemperatur (Montage)	-5 °C ... 50 °C (bei der Konfektionierung)

Normen und Bestimmungen

M12

Normbezeichnung	M12-Steckverbinder
Normen/Bestimmungen	in Anlehnung an IEC 61076-2-101

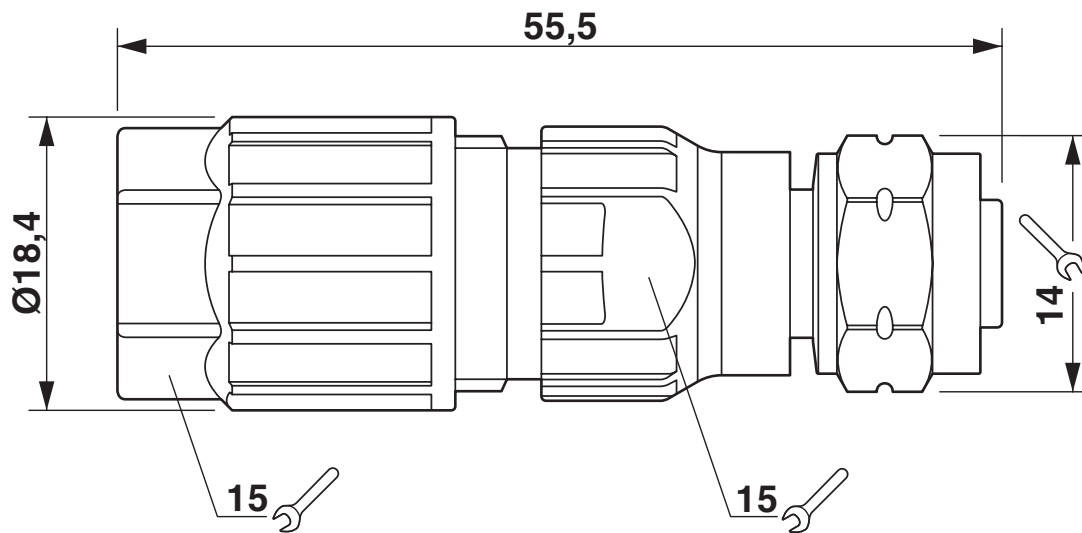
SACC-M12FS-4QO-0,75-VA - Steckverbinder

1440782

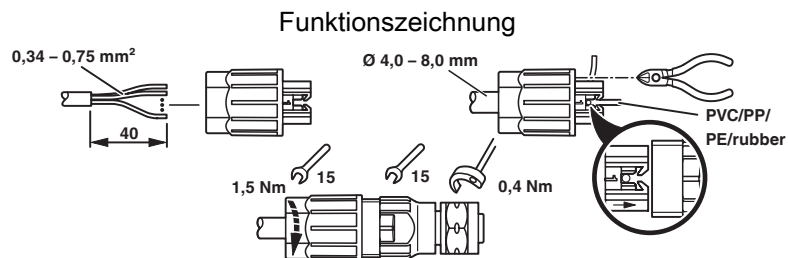
<https://www.phoenixcontact.com/de/produkte/1440782>

Zeichnungen

Maßzeichnung



M12-Buchse, gerade,
QUICKON-Anschluss: $0,34 \text{ mm}^2 \dots 0,75 \text{ mm}^2$



Schemazeichnung



Polbild Buchse M12, 4-polig, A-kodiert, Ansicht Buchsenseite

SACC-M12FS-4QO-0,75-VA - Steckverbinder



1440782

<https://www.phoenixcontact.com/de/produkte/1440782>

Zulassungen

📄 Zum Herunterladen von Zertifikaten, besuchen Sie die Produktdetailseite: <https://www.phoenixcontact.com/de/produkte/1440782>

DNV

Zulassungs-ID: TAE00002K4

SACC-M12FS-4QO-0,75-VA - Steckverbinder



1440782

<https://www.phoenixcontact.com/de/produkte/1440782>

Klassifikationen

ECLASS

ECLASS-13.0	27440116
ECLASS-15.0	27440116

ETIM

ETIM 10.0	EC002635
-----------	----------

UNSPSC

UNSPSC 21.0	39121400
-------------	----------

SACC-M12FS-4QO-0,75-VA - Steckverbinder



1440782

<https://www.phoenixcontact.com/de/produkte/1440782>

Environmental product compliance

EU RoHS

Erfüllt die Anforderungen nach RoHS-Richtlinie	Ja, Keine Ausnahmeregelungen
--	------------------------------

China RoHS

Environment friendly use period (EFUP)	EFUP-E
	Keine Gefahrstoffe über den Grenzwerten

EU REACH SVHC

Hinweis auf REACH-Kandidatenstoff (CAS-Nr.)	Kein Stoff mit einem Massenanteil von mehr als 0,1 %
---	--

EF3.1 Klimawandel

CO2e kg	0,762 kg CO2e
---------	---------------

Phoenix Contact 2026 © - Alle Rechte vorbehalten
<https://www.phoenixcontact.com>

PHOENIX CONTACT Deutschland GmbH
Flachmarktstraße 8
D-32825 Blomberg
+49 52 35/3-1 20 00
info@phoenixcontact.de