

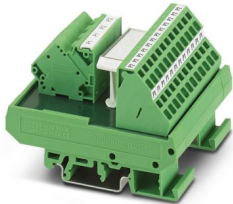
# UMK- PVB 2/24/ZFKDS - Potenzialverteiler



2302366

<https://www.phoenixcontact.com/de/produkte/2302366>

Bitte beachten Sie, dass die in diesem PDF-Dokument angezeigten Daten aus unserem Online-Katalog generiert wurden. Bitte finden Sie die vollständigen Daten in der Benutzer-Dokumentation. Es gelten unsere Allgemeinen Nutzungsbedingungen für Downloads.



VARIOFACE- Modul, mit zwei Potenzialschienen (P1, P2) zur Potenzialverteilung zur Montage auf NS 32, oder auf NS 35/ 7,5

## Ihre Vorteile

- Fortlaufenden Beschriftung
- Separate Einspeisung
- Zwei Potenzialebenen

## Kaufmännische Daten

Artikelnummer	2302366
Verpackungseinheit	1 Stück
Mindestbestellmenge	1 Stück
Verkaufsschlüssel	DI
Produktschlüssel	DK2184
GTIN	4017918880514
Gewicht pro Stück (inklusive Verpackung)	144,9 g
Gewicht pro Stück (exklusive Verpackung)	139 g
Zolltarifnummer	85369010
Ursprungsland	DE

## Technische Daten

### Hinweise

Hinweis zum Betrieb	Gegen benachbarte Module (in Tragschienenrichtung) sollten die, in der Applikation, notwendigen Anforderungen an die Isolierung (Basisisolierung oder Verstärkte Isolierung) durch geeignete Maßnahmen (z. B. Trennplatten) realisiert werden.
Hinweis zum Betrieb	Stellen Sie sicher, dass die Versorgungsspannung des Gerätes ein gemeinsames Bezugspotenzial besitzt.
Hinweis zum Betrieb	Für den bestimmungsgemäßen Gebrauch sind die Vorgaben der Installationsrichtlinie (siehe Downloads) einzuhalten. Bei Anwendungen oder Einsatz mit Fremdprodukten, müssen zusätzlich die Vorgaben, Sicherheits- und Warnhinweise des jeweiligen Fremdherstellers erfüllt werden.

### Artikeleigenschaften

Produkttyp	Potenzialverteiler
Produktfamilie	VARIOFACE

### Isolationseigenschaften

Isolierung	Funktionsisolierung
Verschmutzungsgrad	2

### Elektrische Eigenschaften

Betriebsspannung (AC/DC)	250 V AC/DC
Strom (je Zweig)	≤ 17 A
Strom (Summenstrom)	≤ 32 A (pro Potenzial)
Bemessungsisolationsspannung	260 V
Bemessungsstoßspannung	2,3 kV

### Anschlussdaten

#### Einspeisung

Anschlussart	Zugfederanschluss
Abisolierlänge	8 mm
Anzahl der Anschlüsse	2
Leiterquerschnitt starr	0,2 mm <sup>2</sup> ... 6 mm <sup>2</sup>
Leiterquerschnitt flexibel	0,2 mm <sup>2</sup> ... 4 mm <sup>2</sup>
Leiterquerschnitt AWG	24 ... 10

#### Verteilung

Anschlussart	Zugfederanschluss
Abisolierlänge	8 mm
Anzahl der Anschlüsse	24
Leiterquerschnitt starr	0,2 mm <sup>2</sup> ... 4 mm <sup>2</sup>
Leiterquerschnitt flexibel	0,2 mm <sup>2</sup> ... 2,5 mm <sup>2</sup>
Leiterquerschnitt AWG	24 ... 12

# UMK- PVB 2/24/ZFKDS - Potenzialverteiler



2302366

<https://www.phoenixcontact.com/de/produkte/2302366>

## Maße

### Artikelabmessungen

Breite	67,5 mm
Höhe	77 mm
Tiefe	51,5 mm

## Materialangaben

Farbe	grün (RAL 6021)
-------	-----------------

## Umwelt- und Lebensdauerbedingungen

### Umgebungsbedingungen

Schutzart	IP20
Umgebungstemperatur (Betrieb)	-20 °C ... 50 °C
Umgebungstemperatur (Lagerung/Transport)	-20 °C ... 70 °C

## Normen und Bestimmungen

Normen/Bestimmungen	EN IEC 61010-2-201
---------------------	--------------------

## Montage

Montageart	Tragschienenmontage
Einbaulage	beliebig

# UMK- PVB 2/24/ZFKDS - Potenzialverteiler

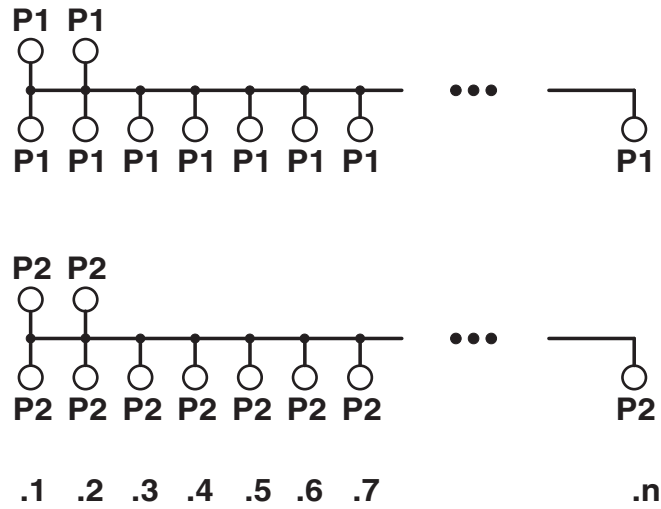
2302366

<https://www.phoenixcontact.com/de/produkte/2302366>



## Zeichnungen

Schaltplan



# UMK- PVB 2/24/ZFKDS - Potenzialverteiler



2302366


<https://www.phoenixcontact.com/de/produkte/2302366>

## Zulassungen

☞ Zum Herunterladen von Zertifikaten, besuchen Sie die Produktdetailseite: <https://www.phoenixcontact.com/de/produkte/2302366>

 <b>cUL Recognized</b> Zulassungs-ID: E238705				
	Nennspannung $U_N$	Nennstrom $I_N$	Querschnitt AWG	Querschnitt $\text{mm}^2$
keine				
	250 V	10 A	-	-

 <b>UL Recognized</b> Zulassungs-ID: E238705				
	Nennspannung $U_N$	Nennstrom $I_N$	Querschnitt AWG	Querschnitt $\text{mm}^2$
keine				
	250 V	10 A	-	-

 <b>EAC</b> Zulassungs-ID: RU*DE.*09.B.00387/20	
---	--

# UMK- PVB 2/24/ZFKDS - Potenzialverteiler



2302366

<https://www.phoenixcontact.com/de/produkte/2302366>

## Klassifikationen

### ECLASS

ECLASS-13.0	27400609
ECLASS-15.0	27400609

### ETIM

ETIM 10.0	EC001894
-----------	----------

### UNSPSC

UNSPSC 21.0	39121400
-------------	----------

# UMK- PVB 2/24/ZFKDS - Potenzialverteiler



2302366

<https://www.phoenixcontact.com/de/produkte/2302366>

## Environmental product compliance

### EU RoHS

Erfüllt die Anforderungen nach RoHS-Richtlinie	Ja, Keine Ausnahmeregelungen
--	------------------------------

### China RoHS

Environment friendly use period (EFUP)	EFUP-E
	Keine Gefahrstoffe über den Grenzwerten

### EU REACH SVHC

Hinweis auf REACH-Kandidatenstoff (CAS-Nr.)	Kein Stoff mit einem Massenanteil von mehr als 0,1 %
---	--

Phoenix Contact 2026 © - Alle Rechte vorbehalten  
<https://www.phoenixcontact.com>

PHOENIX CONTACT Deutschland GmbH  
Flachmarktstraße 8  
D-32825 Blomberg  
+49 52 35/3-1 20 00  
[info@phoenixcontact.de](mailto:info@phoenixcontact.de)