

# BASE-MSTB/D37M/16CH/EX - Sockelmodul



1065476

<https://www.phoenixcontact.com/de/produkte/1065476>

Bitte beachten Sie, dass die in diesem PDF-Dokument angezeigten Daten aus unserem Online-Katalog generiert wurden. Bitte finden Sie die vollständigen Daten in der Benutzer-Dokumentation. Es gelten unsere Allgemeinen Nutzungsbedingungen für Downloads.



16-kanaliges VIP I/O-Marshalling-Basiselement mit 37-poligem D-SUB-Steckverbinder für den universellen Einsatz. Steckbare Feld- und Versorgungsklemmen als Zubehör erhältlich. Mit Push-in-Anschlussstechnik. Wahlweise für Ex i und Non-Ex.

## Produktbeschreibung

16-kanaliges VIP I/O-Marshalling-Basiselement mit 37-poligem D-SUB-Steckverbinder für den universellen Einsatz. Steckbare Feld- und Versorgungsklemmen als Zubehör erhältlich. Feldseitig stehen pro Kanal vier Anschlusspunkte zu Verfügung (nA, nB, nC, nD). Die Versorgung der gesteckten Funktionsmodule kann über zwei Spannungsversorgungsbusse vorgenommen werden (P1 und P2). Mit Push-in-Anschlussstechnik. Wahlweise für Ex i und Non-Ex.

## Kaufmännische Daten

Artikelnummer	1065476
Verpackungseinheit	1 Stück
Mindestbestellmenge	1 Stück
Verkaufsschlüssel	DG
Produktschlüssel	DK115A
GTIN	4055626727929
Gewicht pro Stück (inklusive Verpackung)	635,4 g
Gewicht pro Stück (exklusive Verpackung)	635,4 g
Zolltarifnummer	85366990
Ursprungsland	US

## Technische Daten

### Artikeleigenschaften

Produkttyp	Modulträger
Produktfamilie	VIP I/O-Marshalling
Anzahl der Kanäle	16

### Isolationseigenschaften

Überspannungskategorie	II, III
Verschmutzungsgrad	2

### Elektrische Eigenschaften

Betriebsspannung $U_{max}$	$\leq 30$ V DC (P2- und Feldklemmen)
	$\leq 230$ V AC (P2- und Feldklemmen)
	$\leq 30$ V DC (P1-Klemmen)
	$\leq 30$ V DC (D-SUB)
Strom (je Zweig)	$\leq 3$ A (Feldsignal)
	$\leq 1$ A (Steuerkontakte)
Strom ()	$\leq 15$ A
Strom ()	$\leq 15$ A

### Anschlussdaten

#### Feldebene

Anschluss gemäß Norm	IEC / EN
Anschlussart	steckbar
Anzahl der Anschlüsse	4
Polzahl	16

#### Steuerungsebene

Anschlussart	D-SUB-Stiftleiste
Anzahl der Anschlüsse	1
Polzahl	37

### Ex-Daten

#### Sicherheitstechnische Daten

Eingangsspannung $U_i$	30 V (je Kanal)
Eingangsstrom $I_i$	1 A (je Kanal)
Induktivität $L_i$	0 mH
Kapazität $C_i$	0 $\mu$ F
Sicherheitstechnische Maximalspannung $U_m$	253 V AC

### Signalisierung

Statusanzeige	nein
Statusanzeige vorhanden	nein

# BASE-MSTB/D37M/16CH/EX - Sockelmodul



1065476

<https://www.phoenixcontact.com/de/produkte/1065476>

## Maße

### Artikelabmessungen

Breite	199 mm
Höhe	142,3 mm
Tiefe	78 mm

## Materialangaben

Farbe	grau (RAL 7042)
-------	-----------------

## Umwelt- und Lebensdauerbedingungen

### Umgebungsbedingungen

Schutzart	IP20
Umgebungstemperatur (Betrieb)	-40 °C ... 70 °C
Umgebungstemperatur (Lagerung/Transport)	-40 °C ... 70 °C
Höhenlage	< 2000 m
Zulässige Luftfeuchtigkeit (Betrieb)	0 % ... 95 % (keine Betauung)

## Zulassungen

### ATEX

Kennzeichnung	Ⓜ II 3G Ex ec IIC T4 Gc
Zertifikat	CSANe 22ATEX1005X

### IECEX

Kennzeichnung	Ex ec IIC T4 Gc
Zertifikat	IECEX CSA 22.0004X

### UKEX

Kennzeichnung	Ⓜ II 3G Ex ec IIC T4 Gc
Zertifikat	CSAE 22UKEX1040X

### CSA, USA/Canada

Kennzeichnung	Class I, Div. 2 Groups A, B, C, D T4 Class I, Zone 2, AEx ec IIC T4 Gc Ex ec IIC T4 Gc
Zertifikat	CSA 22CA80084549X

## Montage

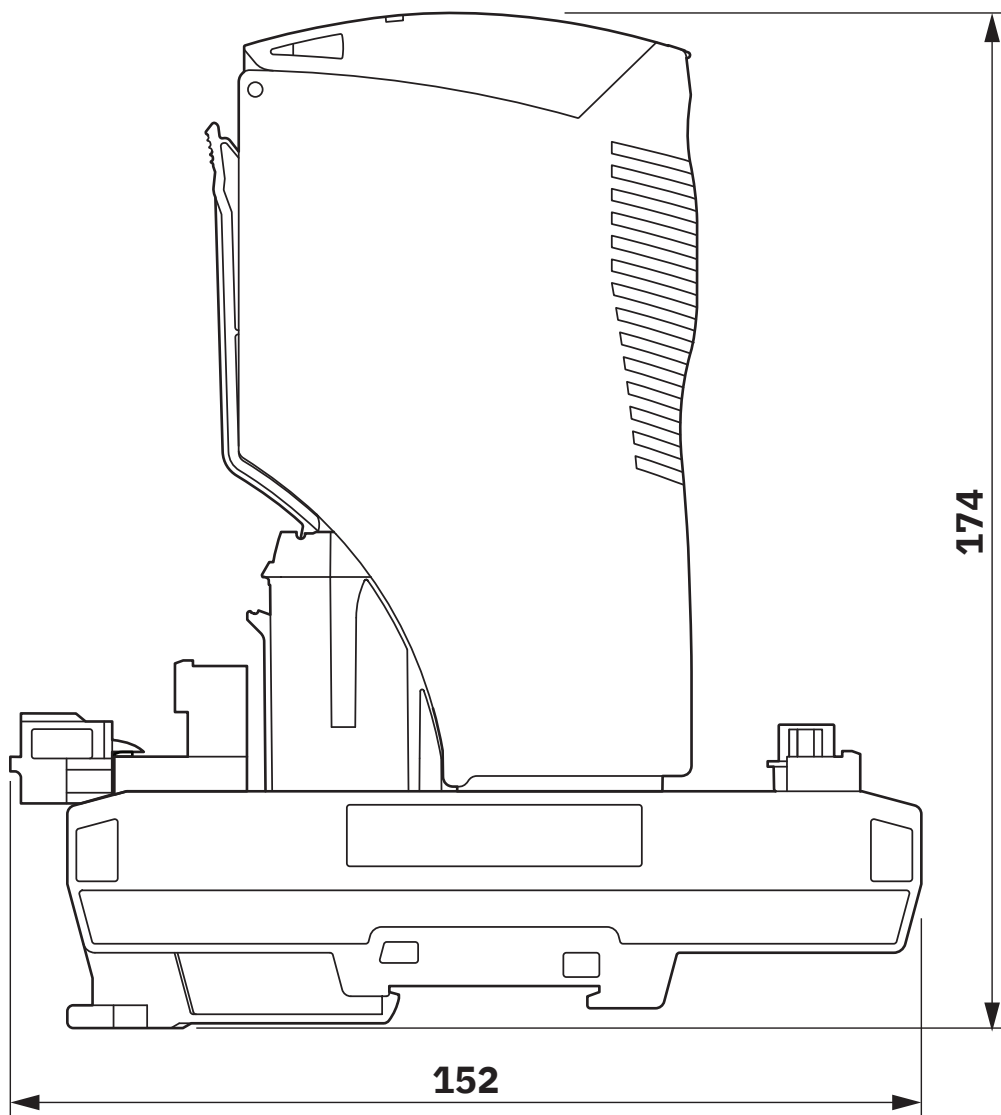
Montageart	Tragschienenmontage
Einbaulage	beliebig auf 35-mm-Tragschiene nach EN 60715

1065476

<https://www.phoenixcontact.com/de/produkte/1065476>

## Zeichnungen

Maßzeichnung



Termination Board inklusive IOA und Zubehör

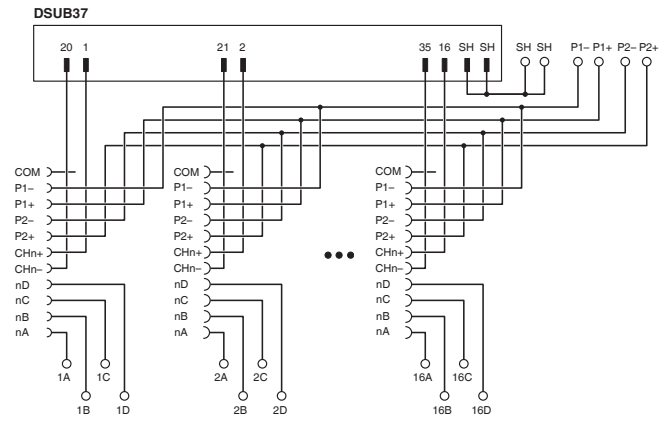
# BASE-MSTB/D37M/16CH/EX - Sockelmodul



1065476

<https://www.phoenixcontact.com/de/produkte/1065476>

## Schaltplan



# BASE-MSTB/D37M/16CH/EX - Sockelmodul



1065476

<https://www.phoenixcontact.com/de/produkte/1065476>

## Zulassungen

📄 Zum Herunterladen von Zertifikaten, besuchen Sie die Produktdetailseite: <https://www.phoenixcontact.com/de/produkte/1065476>



**IECEx**

Zulassungs-ID: IECEx CSA 22.0004X



**ATEX**

Zulassungs-ID: CSANe 22ATEX1005X



**CSA**

Zulassungs-ID: 80084549



**CSAus**

Zulassungs-ID: 80084549



**UKCA-EX**

Zulassungs-ID: CSAE 22UKEX1040X

# BASE-MSTB/D37M/16CH/EX - Sockelmodul



1065476

<https://www.phoenixcontact.com/de/produkte/1065476>

## Klassifikationen

### ECLASS

ECLASS-13.0	27141152
ECLASS-15.0	27141152

### ETIM

ETIM 10.0	EC002780
-----------	----------

1065476

<https://www.phoenixcontact.com/de/produkte/1065476>

## Environmental product compliance

### EU RoHS

Erfüllt die Anforderungen nach RoHS-Richtlinie	Ja
Ausnahmeregelungen soweit bekannt	6(c)

### China RoHS

Environment friendly use period (EFUP)	EFUP-50
	Eine artikelbezogene China RoHS Deklarationstabelle finden Sie im Downloadbereich zum jeweiligen Artikel unter „Herstellereklärung“. Für alle Artikel mit EFUP-E wird keine China RoHS Deklarationstabelle ausgestellt und benötigt.

### EU REACH SVHC

Hinweis auf REACH-Kandidatenstoff (CAS-Nr.)	Lead(CAS-Nr.: 7439-92-1)
SCIP	b3c42d23-56fb-4954-a88b-68297148a637

Phoenix Contact 2026 © - Alle Rechte vorbehalten

<https://www.phoenixcontact.com>

PHOENIX CONTACT Deutschland GmbH

Flachsmarktstraße 8

D-32825 Blomberg

+49 52 35/3-1 20 00

[info@phoenixcontact.de](mailto:info@phoenixcontact.de)