

# MCS-156X127-C-L-9005 - Gehäuserahmen



1524416

<https://www.phoenixcontact.com/de/produkte/1524416>

Bitte beachten Sie, dass die in diesem PDF-Dokument angezeigten Daten aus unserem Online-Katalog generiert wurden. Bitte finden Sie die vollständigen Daten in der Benutzer-Dokumentation. Es gelten unsere Allgemeinen Nutzungsbedingungen für Downloads.

Gehäuserahmen, Rastdeckel (unlösbar), Farbe: schwarz (ähnlich RAL 9005)



## Ihre Vorteile

- Komfortable Bedienung bei Geräteinstallation und -wartung dank optionaler Scharniere am Gehäusedeckel
- Flexible Montage durch Einsatz der optionalen Adapterplatte
- Sicherer Betrieb mit passender Schutzart
- Individualisierte Produktauswahl durch das modulare Baukastensystem
- Optimierte Leiterplatteninstallation: durch die schräge Gehäusekante wird ein nahezu horizontaler Einbau der Leiterplatte möglich

## Kaufmännische Daten

Artikelnummer	1524416
Verpackungseinheit	5 Stück
Mindestbestellmenge	5 Stück
Verkaufsschlüssel	AM
Produktschlüssel	ACFFAB
GTIN	4063151991746
Gewicht pro Stück (inklusive Verpackung)	92,6 g
Gewicht pro Stück (exklusive Verpackung)	64,95 g
Zolltarifnummer	84879090
Ursprungsland	DE

# MCS-156X127-C-L-9005 - Gehäuserahmen

1524416

<https://www.phoenixcontact.com/de/produkte/1524416>

## Technische Daten

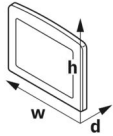
### Hinweise

Montagehinweis	Beachten Sie bitte die Montageanleitung im Download-Bereich.
Empfehlung	Im Download-Bereich stehen Ihnen weitere Informationen sowie detailliertere Maße zur Verfügung.

### Artikeleigenschaften

Produkttyp	Abdeckung
Gehäuseart	Feldgehäuse
Gehäuseserie	MCS
Produktfamilie	MCS-156X127
Lüftungsöffnung vorhanden	nein

### Maße

Maßzeichnung	
Maße	157,2 mm x 128,2 mm x 13,4 mm 134,2 mm x 97,1 mm x 5,9 mm

### Materialangaben

Farbe (Gehäuse)	schwarz (RAL 9005)
Farbe (Fenster)	transparent
Material Gehäuse	PA-GF
Material Fenster	PC
Brennbarkeitsklasse nach UL 94	V0
CTI nach IEC 60112	600

### Montage

Montageart	Verrastung
Einbaulage	beliebig

### Verpackungsangaben

Verpackungsart	Kartonverpackung
----------------	------------------

1524416

<https://www.phoenixcontact.com/de/produkte/1524416>

## Zeichnungen

Maßzeichnung



Schematische Abbildung - weitere Details siehe Produktfamilienzeichnung im Download Center

# MCS-156X127-C-L-9005 - Gehäuserahmen



1524416

<https://www.phoenixcontact.com/de/produkte/1524416>

## Klassifikationen

### ECLASS

ECLASS-13.0	27190605
ECLASS-15.0	27190605

### ETIM

ETIM 10.0	EC002779
-----------	----------

1524416

<https://www.phoenixcontact.com/de/produkte/1524416>

## Environmental product compliance

### EU RoHS

Erfüllt die Anforderungen nach RoHS-Richtlinie

Ja, Keine Ausnahmeregelungen

### China RoHS

Environment friendly use period (EFUP)

EFUP-E

Keine Gefahrstoffe über den Grenzwerten

### EU REACH SVHC

Hinweis auf REACH-Kandidatenstoff (CAS-Nr.)

Kein Stoff mit einem Massenanteil von mehr als 0,1 %

Phoenix Contact 2026 © - Alle Rechte vorbehalten  
<https://www.phoenixcontact.com>

PHOENIX CONTACT Deutschland GmbH  
Flachmarktstraße 8  
D-32825 Blomberg  
+49 52 35/3-1 20 00  
[info@phoenixcontact.de](mailto:info@phoenixcontact.de)