

# PTMED 4-PE - Schutzleiter-Reihenklemme



3212154

<https://www.phoenixcontact.com/de/produkte/3212154>

Bitte beachten Sie, dass die in diesem PDF-Dokument angezeigten Daten aus unserem Online-Katalog generiert wurden. Bitte finden Sie die vollständigen Daten in der Benutzer-Dokumentation. Es gelten unsere Allgemeinen Nutzungsbedingungen für Downloads.

Schutzleiter-Reihenklemme, Anzahl der Anschlüsse: 2, Anschlussart: Push-in-Anschluss, 1. Etage, Querschnitt: 0,2 mm<sup>2</sup> - 6 mm<sup>2</sup>, Montageart: NS 35/7,5, NS 35/15, Farbe: grün-gelb



## Ihre Vorteile

- Zeitsparender Leiteranschluss durch werkzeuglose Direktstecktechnik
- Vibrationssicherer und wartungsfreier Leiteranschluss
- Volle Flexibilität durch das einheitliche CLIPLINE complete Brücken-, Markierungs- und Prüfzubehör
- Erfüllen die Anforderungen der DIN EN 60947-7-2 bzw. IEC 60947-7-2 für Schutzleiteranschlüsse
- Hohe Sicherheit durch die niederohmige Verbindung zum Erdpotenzial über die Hutschiene
- Direkte Kontaktierung mit der Tragschiene ermöglicht eine schnelle, fehlerfreie Erdung ohne zusätzlichen Verdrahtungsaufwand.

## Kaufmännische Daten

Artikelnummer	3212154
Verpackungseinheit	50 Stück
Mindestbestellmenge	50 Stück
Verkaufsschlüssel	BA
Produktschlüssel	BE2233
GTIN	4046356661911
Gewicht pro Stück (inklusive Verpackung)	16,5 g
Gewicht pro Stück (exklusive Verpackung)	12,6 g
Zolltarifnummer	85369010
Ursprungsland	PL

## Technische Daten

### Artikeleigenschaften

Produkttyp	Schutzleiterklemme
Produktfamilie	PTME
Anzahl der Anschlüsse	2
Anzahl der Reihen	1

### Isolationseigenschaften

Überspannungskategorie	III
Verschmutzungsgrad	3

### Elektrische Eigenschaften

Bemessungsstoßspannung	6 kV
Maximale Verlustleistung bei Nennbedingung	1,02 W

### Anschlussdaten

Schutzleiterfuß	Ja
Anzahl der Anschlüsse pro Etage	2
Nennquerschnitt	4 mm <sup>2</sup>

#### 1. Etage

Anschlussart	Push-in-Anschluss
Hinweis	Bitte beachten Sie die Strombelastbarkeit der Tragschienen.
Abisolierlänge	10 mm ... 12 mm
Lehrdorn	A4
Anschluss gemäß Norm	IEC 60947-7-2
Leiterquerschnitt starr	0,2 mm <sup>2</sup> ... 6 mm <sup>2</sup>
Leiterquerschnitt AWG	24 ... 10 (umgerechnet nach IEC)
Leiterquerschnitt flexibel	0,2 mm <sup>2</sup> ... 4 mm <sup>2</sup>
Leiterquerschnitt flexibel [AWG]	24 ... 12 (umgerechnet nach IEC)
Leiterquerschnitt flexibel (Aderendhülse ohne Kunststoffhülse)	0,25 mm <sup>2</sup> ... 4 mm <sup>2</sup>
Leiterquerschnitt flexibel (Aderendhülse mit Kunststoffhülse)	0,25 mm <sup>2</sup> ... 4 mm <sup>2</sup>

#### 1. Etage Anschlussquerschnitte direkt steckbar

Leiterquerschnitt starr	0,5 mm <sup>2</sup> ... 6 mm <sup>2</sup>
Leiterquerschnitt flexibel (Aderendhülse ohne Kunststoffhülse)	0,5 mm <sup>2</sup> ... 4 mm <sup>2</sup>
Leiterquerschnitt flexibel (Aderendhülse mit Kunststoffhülse)	0,5 mm <sup>2</sup> ... 4 mm <sup>2</sup>

### Maße

Breite	6,2 mm
Deckelbreite	2,2 mm
Höhe	70,5 mm
Tiefe	48,8 mm
Tiefe auf NS 35/7,5	49,5 mm

3212154

<https://www.phoenixcontact.com/de/produkte/3212154>

Tiefe auf NS 35/15	57 mm
--------------------	-------

## Materialangaben

Farbe	grün-gelb
Brennbarkeitsklasse nach UL 94	V0
Isolierstoffgruppe	I
Isolierstoff	PA
Statischer Isolierstoffeinsatz in Kälte	-60 °C
Temperatur Index Isolierstoff (DIN EN 60216-1 (VDE 0304-21))	130 °C
Relativer Isolierstoff Temperatur Index (Elec., UL 746 B)	130 °C
Brandschutz für Schienenfahrzeuge (DIN EN 45545-2) R22	HL 1 - HL 3
Brandschutz für Schienenfahrzeuge (DIN EN 45545-2) R23	HL 1 - HL 3
Brandschutz für Schienenfahrzeuge (DIN EN 45545-2) R24	HL 1 - HL 3
Brandschutz für Schienenfahrzeuge (DIN EN 45545-2) R26	HL 1 - HL 3
Wärmeabgabe kalorimetrisch NFPA 130 (ASTM E 1354)	28 MJ/kg
Oberflächen Flammbarkeit NFPA 130 (ASTM E 162)	bestanden
Spezifisch optische Rauchgasdichte NFPA 130 (ASTM E 662)	bestanden
Rauchgastoxizität NFPA 130 (SMP 800C)	bestanden

## Mechanische Eigenschaften

### Mechanische Daten

Offene Seitenwand	Ja
-------------------	----

## Umwelt- und Lebensdauerbedingungen

### Schwingen/Breitbandrauschen

Prüfspezifikation	DIN EN 50155 (VDE 0115-200):2008-03
Spektrum	Lebensdauerprüfung Kategorie 2, am Drehgestell angebaut
Frequenz	$f_1 = 5 \text{ Hz}$ bis $f_2 = 250 \text{ Hz}$
ASD-Pegel	6,12 (m/s <sup>2</sup> ) <sup>2</sup> /Hz
Beschleunigung	3,12g
Prüfdauer je Achse	5 h
Prüfrichtungen	X-, Y- und Z-Achse
Ergebnis	Prüfung bestanden

### Schocken

Prüfspezifikation	DIN EN 50155 (VDE 0115-200):2008-03
Schockform	Halbsinus
Beschleunigung	30g
Schockdauer	18 ms
Anzahl der Schocks je Richtung	3
Prüfrichtungen	X-, Y- und Z-Achse (pos. und neg.)
Ergebnis	Prüfung bestanden

## Umgebungsbedingungen

# PTMED 4-PE - Schutzleiter-Reihenklemme



3212154

<https://www.phoenixcontact.com/de/produkte/3212154>

Umgebungstemperatur (Betrieb)	-60 °C ... 110 °C (Betriebstemperaturbereich inkl. Eigenerwärmung, max. kurzzeitige Betriebstemperatur siehe RTI Elec.)
Umgebungstemperatur (Lagerung/Transport)	-25 °C ... 60 °C (für kurze Zeit, nicht über 24 h, -60 °C bis +70 °C)
Umgebungstemperatur (Montage)	-5 °C ... 70 °C
Umgebungstemperatur (Betätigung)	-5 °C ... 70 °C
Zulässige Luftfeuchtigkeit (Betrieb)	20 % ... 90 %
Zulässige Luftfeuchtigkeit (Lagerung/Transport)	30 % ... 70 %

## Normen und Bestimmungen

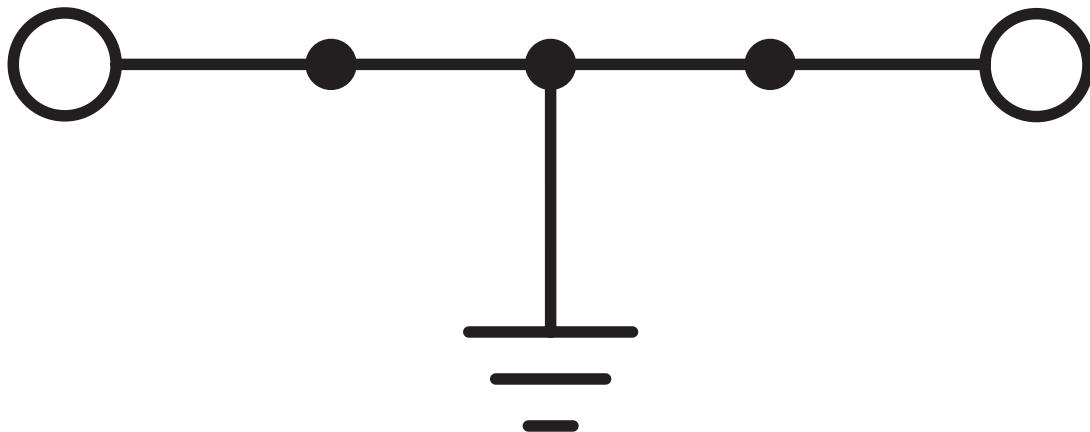
Anschluss gemäß Norm	IEC 60947-7-2
----------------------	---------------

## Montage

Montageart	NS 35/7,5
	NS 35/15

## Zeichnungen

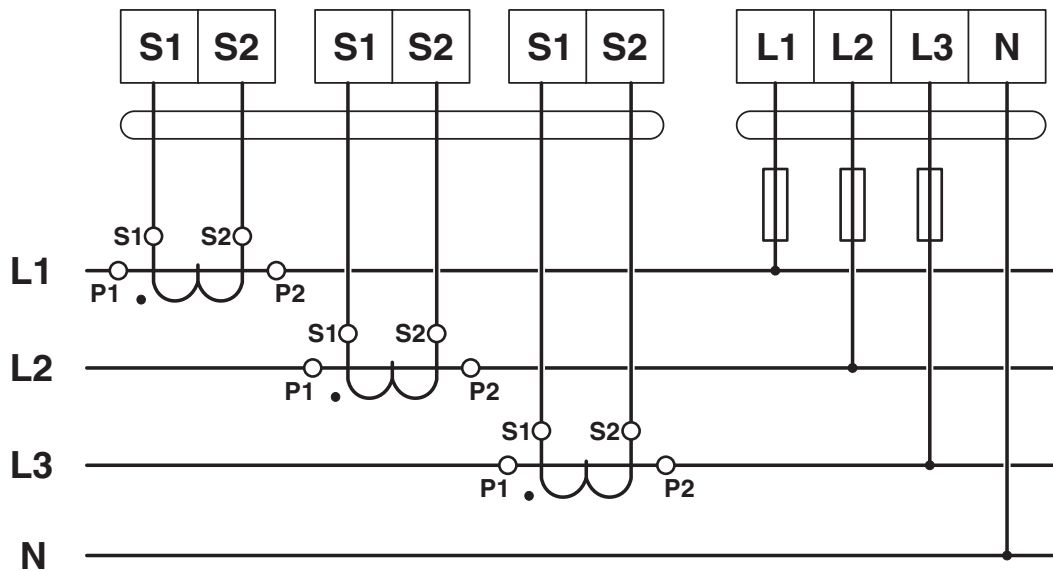
Schaltplan



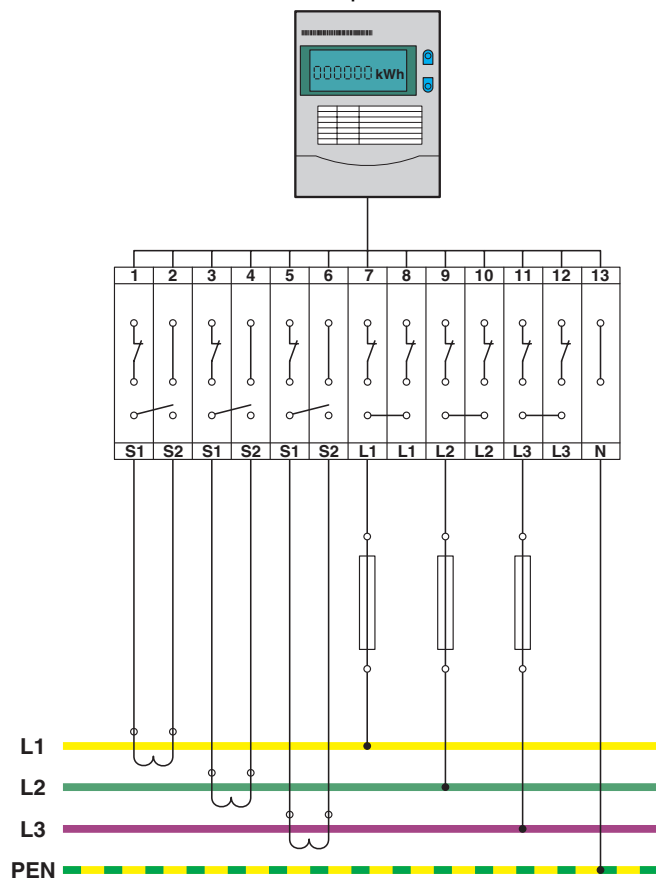
Schaltplan



Schaltplan



Schaltplan



# PTMED 4-PE - Schutzleiter-Reihenklemme




3212154


<https://www.phoenixcontact.com/de/produkte/3212154>


## Zulassungen

☞ Zum Herunterladen von Zertifikaten, besuchen Sie die Produktdetailseite: <https://www.phoenixcontact.com/de/produkte/3212154>

 <b>CSA</b> Zulassungs-ID: 158887				
	Nennspannung $U_N$	Nennstrom $I_N$	Querschnitt AWG	Querschnitt $\text{mm}^2$
keine				
	-	-	24 - 10	-

 <b>EAC</b> Zulassungs-ID: RU C-DE.BL08.B.00644				
---	--	--	--	--

 <b>cULus Recognized</b> Zulassungs-ID: E60425				
	Nennspannung $U_N$	Nennstrom $I_N$	Querschnitt AWG	Querschnitt $\text{mm}^2$
B				
	-	-	24 - 10	-
C				
	-	-	24 - 10	-
D				
	-	-	24 - 10	-

 <b>EAC</b> Zulassungs-ID: KZ7500651131219505				
---	--	--	--	--

# PTMED 4-PE - Schutzleiter-Reihenklemme



3212154

<https://www.phoenixcontact.com/de/produkte/3212154>

## Klassifikationen

### ECLASS

ECLASS-13.0	27250109
ECLASS-15.0	27250109

### ETIM

ETIM 10.0	EC000902
-----------	----------

### UNSPSC

UNSPSC 21.0	39121400
-------------	----------

# PTMED 4-PE - Schutzleiter-Reihenklemme



3212154

<https://www.phoenixcontact.com/de/produkte/3212154>

## Environmental product compliance

### EU RoHS

Erfüllt die Anforderungen nach RoHS-Richtlinie	Ja, Keine Ausnahmeregelungen
--	------------------------------

### China RoHS

Environment friendly use period (EFUP)	EFUP-E
	Keine Gefahrstoffe über den Grenzwerten

### EU REACH SVHC

Hinweis auf REACH-Kandidatenstoff (CAS-Nr.)	Kein Stoff mit einem Massenanteil von mehr als 0,1 %
---	--

Phoenix Contact 2026 © - Alle Rechte vorbehalten  
<https://www.phoenixcontact.com>

PHOENIX CONTACT Deutschland GmbH  
Flachmarktstraße 8  
D-32825 Blomberg  
+49 52 35/3-1 20 00  
[info@phoenixcontact.de](mailto:info@phoenixcontact.de)