

VIP-PA-2X14/26/ 6,0M/1756/062 - Frontadapter



1162600

<https://www.phoenixcontact.com/de/produkte/1162600>

Bitte beachten Sie, dass die in diesem PDF-Dokument angezeigten Daten aus unserem Online-Katalog generiert wurden. Bitte finden Sie die vollständigen Daten in der Benutzer-Dokumentation. Es gelten unsere Allgemeinen Nutzungsbedingungen für Downloads.



VIP-VARIOFACE-Frontadapter, mit angeschlossenen Systemkabeln für ControlLogix® 1756 I/O, anschaltbar bis zu 2 x 8 Kanäle.

Ihre Vorteile

- Einzelne I/O-Module werden für eine sichere Verbindung an der Steuerung verriegelt
- Der Trennhebel erleichtert das Entfernen von der E/A-Karte
- Beschriftungsschild anbringbar
- Steckbare Schraubklemmen am Adapter für Stromanschluss

Kaufmännische Daten

| | |
|--|---|
| Artikelnummer | 1162600 |
| Verpackungseinheit | 1 Stück |
| Mindestbestellmenge | 1 Stück |
| Hinweis | Auftragsgebundene Fertigung (keine Rücknahme) |
| Verkaufsschlüssel | DI |
| Produktschlüssel | DK232R |
| GTIN | 4063151173173 |
| Gewicht pro Stück (exklusive Verpackung) | 940 g |
| Zolltarifnummer | 85444290 |
| Ursprungsland | DE |

VIP-PA-2X14/26/ 6,0M/1756/062 - Frontadapter



1162600

<https://www.phoenixcontact.com/de/produkte/1162600>

Technische Daten

Artikeleigenschaften

| | |
|----------------|------------------------|
| Produkttyp | Frontadapter |
| Produktfamilie | VARIOFACE Professional |

Elektrische Eigenschaften

| | |
|----------------------------------|------------|
| Betriebsspannung (AC) | ≤ 120 V AC |
| Strom (pro Pfad) | ≤ 1 A |
| Strom (pro Gruppe, Plusklemmen) | ≤ 3 A |
| Strom (pro Gruppe, Minusklemmen) | ≤ 8 A |

Unterstützte Steuerung: ALLEN-BRADLEY ControlLogix

| | |
|--------------------|-----------|
| Passende I/O-Karte | 1756-IA16 |
| | 1756-IB16 |
| | 1756-IC16 |
| | 1756-IN16 |

Anschlussdaten

Steuerungsebene

| | |
|--------------|---------------------------------------|
| Anschlussart | Steckanschluss |
| Hinweis | Steckbar auf 20-polige I/O-Baugruppen |

Feldebene

| | |
|-----------------------|-----------------------|
| Anschluss gemäß Norm | IEC 60603-13 |
| Anschlussart | IDC/FLK-Buchsenleiste |
| Anzahl der Anschlüsse | 2 |
| Polzahl | 14 |
| Rastermaß | 2,54 mm |

Versorgung

| | |
|----------------------------|--|
| Anschlussart | Push-in- / Steckanschluss |
| Abisolierlänge | 9 mm |
| Leiterquerschnitt starr | 0,14 mm ² ... 1,5 mm ² |
| Leiterquerschnitt flexibel | 0,14 mm ² ... 1,5 mm ² |
| Leiterquerschnitt AWG | 26 ... 16 |

Maße

Artikelabmessungen

| | |
|--------|------------|
| Breite | 344,822 mm |
| Höhe | 47,352 mm |
| Tiefe | 56,345 mm |

Kabel

VIP-PA-2X14/26/ 6,0M/1756/062 - Frontadapter



1162600

<https://www.phoenixcontact.com/de/produkte/1162600>

| | |
|-------|-----|
| Länge | 6 m |
|-------|-----|

Kabel / Leitung

14X0.14 [PVC]

| | |
|--|---|
| UL AWM Style | 2464/1061 |
| Polzahl | 14 |
| Geschirmt | nein |
| Leitungstyp | 14X0.14 [PVC] |
| Leiterart | Konfektioniertes Rundkabel |
| Leiteraufbau Signalleitung | 7x 0,16 mm |
| AWG Signalleitung | 26 |
| Leitungsquerschnitt | 14x 0,14 mm ² |
| Aderdurchmesser inklusive Isolierung | 1 mm ±0,03 mm |
| Leitungsaußendurchmesser | 6,40 mm ±0,4 mm |
| Außenmantel, Material | Semi-Rigid-PVC |
| Außenmantel, Farbe | grau |
| Material Leiter | verzinnte Cu-Litze |
| Leitungs-Widerstand | ≤ 145 Ω/km (20 °C) |
| Isolationswiderstand | ≥ 20 MΩ*km (20 °C) |
| Kleinster Biegeradius, fest verlegt | 55 mm |
| Kleinster Biegeradius, beweglich verlegt | 104 mm |
| Dynamische Belastbarkeit (Biegen) | Biegezyklen maximal: 5000 (bei Radius ≥ 15x Außendurchmesser) |
| Halogenfreiheit | nein |
| Flammwidrigkeit | IEC 60332-1-2 (Rohleitung) VDE 0842, Teil 332-1-2 (Rohleitung) IEC 60332-3-22 (Rohleitung) UL VW-1 CSA FT-1 |
| Ölbeständigkeit | gegen gelegentliche Spritzer (Rohleitung) |
| Kabelauführung | Frontadapter mit Splitting-Kabel für zwei Module |

Umwelt- und Lebensdauerbedingungen

Umgebungsbedingungen

| | |
|--|-------------------------|
| Schutzart | IP20 |
| Umgebungstemperatur (Betrieb) | 0 °C ... 60 °C |
| Umgebungstemperatur (Lagerung/Transport) | 0 °C ... 80 °C |
| Höhenlage | ≤ 2000 m (über NN) |
| Zulässige Luftfeuchtigkeit (Betrieb) | ≤ 95 % (keine Betauung) |

Normen und Bestimmungen

| | |
|---------------------|----------------|
| Normen/Bestimmungen | UL 61010-2-201 |
|---------------------|----------------|

Hinweise

VIP-PA-2X14/26/ 6,0M/1756/062 - Frontadapter



1162600

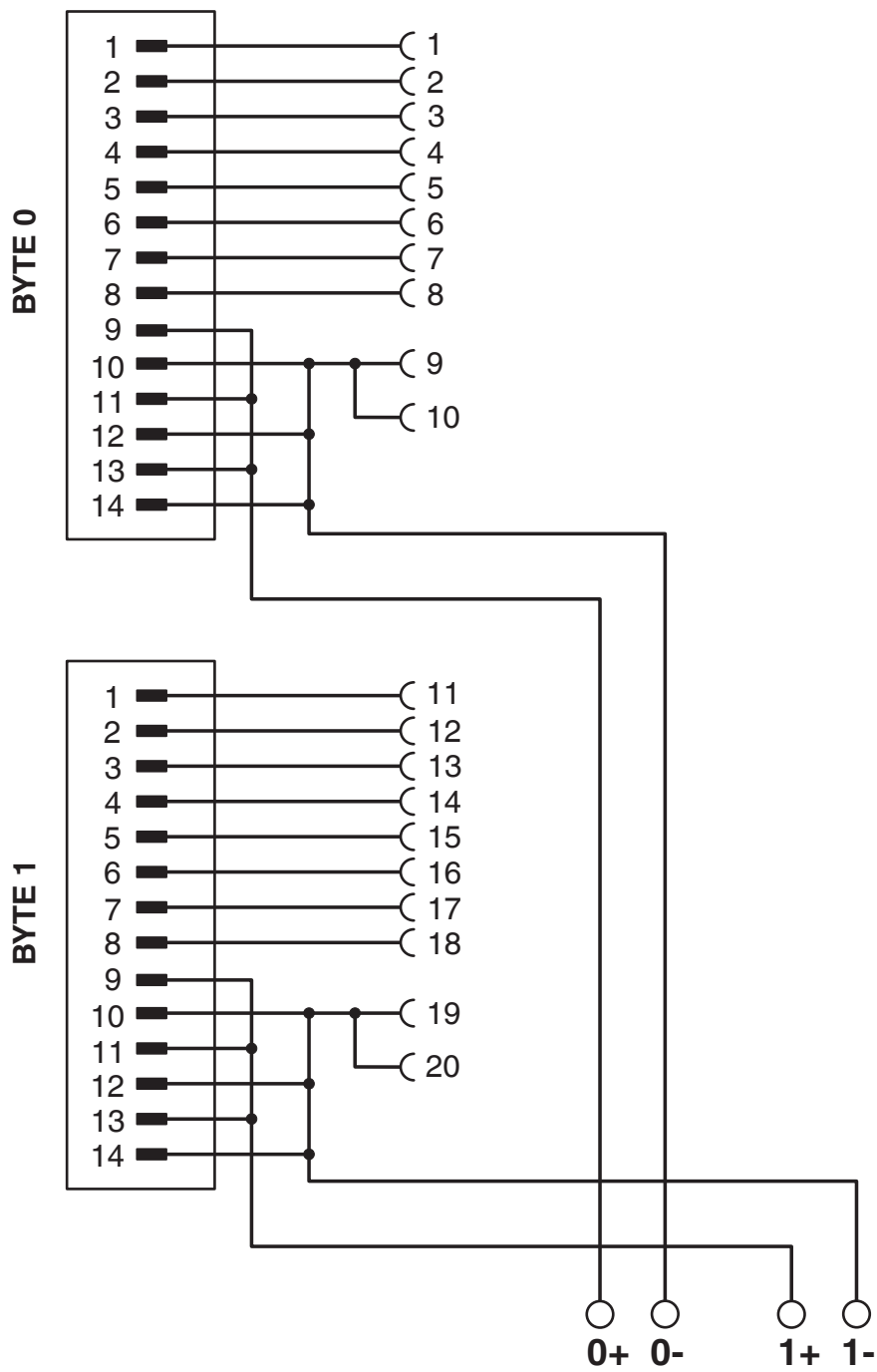
<https://www.phoenixcontact.com/de/produkte/1162600>

Hinweis zum Betrieb

Für den bestimmungsgemäßen Gebrauch sind die Vorgaben der Installationsrichtlinie (siehe Downloads) einzuhalten. Bei Anwendungen oder Einsatz mit Fremdprodukten, müssen zusätzlich die Vorgaben, Sicherheits- und Warnhinweise des jeweiligen Fremdherstellers erfüllt werden.

Zeichnungen

Schaltplan



1162600

<https://www.phoenixcontact.com/de/produkte/1162600>

Zulassungen

🔗 Zum Herunterladen von Zertifikaten, besuchen Sie die Produktdetailseite: <https://www.phoenixcontact.com/de/produkte/1162600>



UL classified

Zulassungs-ID: E238705



cUL Classified

Zulassungs-ID: E238705



cUL Recognized

Zulassungs-ID: E196811



UL Recognized

Zulassungs-ID: E196811

1162600

<https://www.phoenixcontact.com/de/produkte/1162600>

Klassifikationen

ECLASS

| | |
|-------------|----------|
| ECLASS-13.0 | 27242292 |
| ECLASS-15.0 | 27242292 |

ETIM

| | |
|-----------|----------|
| ETIM 10.0 | EC002584 |
|-----------|----------|

1162600

<https://www.phoenixcontact.com/de/produkte/1162600>

Environmental product compliance

EU RoHS

| | |
|--|------|
| Erfüllt die Anforderungen nach RoHS-Richtlinie | Ja |
| Ausnahmeregelungen soweit bekannt | 6(c) |

China RoHS

| | |
|--|--|
| Environment friendly use period (EFUP) | EFUP-50 |
| | Eine artikelbezogene China RoHS Deklarationstabelle finden Sie im Downloadbereich zum jeweiligen Artikel unter „Herstellereklärung“. Für alle Artikel mit EFUP-E wird keine China RoHS Deklarationstabelle ausgestellt und benötigt. |

EU REACH SVHC

| | |
|---|--------------------------------------|
| Hinweis auf REACH-Kandidatenstoff (CAS-Nr.) | Lead(CAS-Nr.: 7439-92-1) |
| SCIP | 24fc5f8d-47e9-4d4e-954a-086010c6896d |

Phoenix Contact 2026 © - Alle Rechte vorbehalten

<https://www.phoenixcontact.com>

PHOENIX CONTACT Deutschland GmbH

Flachsmarktstraße 8

D-32825 Blomberg

+49 52 35/3-1 20 00

info@phoenixcontact.de