

AXL F AO8 XC 1F - Analogmodul

2701237

<https://www.phoenixcontact.com/de/produkte/2701237>

Bitte beachten Sie, dass die in diesem PDF-Dokument angezeigten Daten aus unserem Online-Katalog generiert wurden. Bitte finden Sie die vollständigen Daten in der Benutzer-Dokumentation. Es gelten unsere Allgemeinen Nutzungsbedingungen für Downloads.



Abbildung zeigt
Standardartikel

Axioline F, Analogausgabemodul, Analoge Ausgänge: 8, 0 V ... 5 V, -5 V ... 5 V, 0 V ... 10 V, -10 V ... 10 V, 0 mA ... 20 mA, 4 mA ... 20 mA, -20 mA ... 20 mA, Anschlusstechnik: 2-Leiter, Übertragungsgeschwindigkeit im Lokalbus: 100 MBit/s, Extreme Conditions-Variante, Schutzart: IP20, inklusive Bussockelmodul und Axioline F-Steckern

Produktbeschreibung

Das Modul ist zum Einsatz innerhalb einer Axioline F-Station vorgesehen. Es dient zur Ausgabe analoger Spannungs- und Stromsignale.

Ihre Vorteile

- 8 analoge, bipolare Ausgabekanäle zum wahlweisen Anschluss von Spannungs- oder Stromsignalen
- Anschluss der Aktoren in 2-Leiter-Technik
- Spannungsbereiche: 0 V ... 10 V, ± 10 V, 0 V ... 5 V, ± 5 V
- Strombereiche: 0 mA ... 20 mA, 4 mA ... 20 mA, ± 20 mA
- Kurzschlussfeste Ausgänge
- Gespeichertes Gerätetypenschild
- Unter extremen Umgebungsbedingungen einsetzbar
- Erweiterter Temperaturbereich -40 °C ... +70 °C (Siehe Kapitel "Erfolgreich getestet: Einsatz unter extremen Umgebungsbedingungen" im Datenblatt)
- Teilweise lackierte Leiterplatten

Kaufmännische Daten

Artikelnummer	2701237
Verpackungseinheit	1 Stück
Mindestbestellmenge	1 Stück
Verkaufsschlüssel	DN
Produktschlüssel	DRI242
GTIN	4046356729857
Gewicht pro Stück (inklusive Verpackung)	264 g
Gewicht pro Stück (exklusive Verpackung)	260 g
Zolltarifnummer	85389091
Ursprungsland	DE

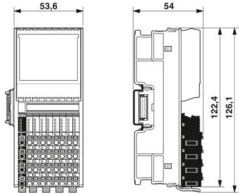
AXL F AO8 XC 1F - Analogmodul

2701237

<https://www.phoenixcontact.com/de/produkte/2701237>

Technische Daten

Maße

Maßzeichnung	
Breite	53,6 mm
Höhe	126,1 mm
Tiefe	54 mm
Hinweis zu Maßangaben	Die Tiefe gilt bei Verwendung einer Tragschiene TH 35-7.5 (nach EN 60715).

Hinweise

Hinweis zur Anwendung

Hinweis zur Anwendung	Nur für den industriellen Einsatz
-----------------------	-----------------------------------

Nutzungsbeschränkung

EMV-Hinweis	EMV: Klasse-A-Produkt, siehe Herstellererklärung im Downloadbereich
-------------	---

Materialangaben

Farbe (Gehäuse)	grau (RAL 7042)
-----------------	-----------------

Schnittstellen

Axioline F-Lokalbus

Anzahl Schnittstellen	2
Anschlussart	Bussockelmodul
Übertragungsgeschwindigkeit	100 MBit/s

Systemeigenschaften

Programmierdaten (LocalbusSlave)

Eingabeadressraum	16 Byte
Ausgabeadressraum	16 Byte

Feldbus-Datentelegramm

Bedarf an Parameterdaten	26 Byte
Bedarf an Konfigurationsdaten	7 Byte

Ausgangsdaten

Analog:

Benennung Ausgang	Analoge Ausgänge
Anschlussart	Push-in-Anschluss
Anschlusstechnik	2-Leiter
Hinweis zur Anschlusstechnik	geschirmt, paarig verdrillt
Anzahl der Ausgänge	8
D/A-Wandlungszeit	5 μ s
Auflösung D/A-Wandler	16 Bit
Schutzbeschaltung	Kurzschlusschutz, Überlastschutz; elektronisch Transientenschutz; Suppressordiode
Datenformate	IB IL, S7-kompatibel
Ausgabewertdarstellung	16 Bit (15 Bit + Vorzeichen)
Prozessdaten-Update	300 μ s
Ausgangssignal Strom	0 mA ... 20 mA 4 mA ... 20 mA -20 mA ... 20 mA
Bürde/Ausgangslast Stromausgang	bis 500 Ω
Ausgangssignal Spannung	0 V ... 5 V -5 V ... 5 V 0 V ... 10 V -10 V ... 10 V
Bürde/Ausgangslast Spannungsausgang	> 2 k Ω
Zulässige Leitungslänge	max. 250 m (Referenzleitungstyp LiYCY (TP) n*2*0,5 mm ²)

Artikeleigenschaften

Produkttyp	I/O-Komponente
Produktfamilie	Axioline F
Bauform	blockmodular
Einbaulage	beliebig (Temperatur-Derating beachten)
Lieferumfang	inklusive Bussockelmodul und Axioline F-Steckern
Besondere Eigenschaften	Extreme Conditions-Variante

Isolationseigenschaften

Überspannungskategorie	II (IEC 60664-1, EN 60664-1)
Verschmutzungsgrad	2 (IEC 60664-1, EN 60664-1)

Elektrische Eigenschaften

Maximale Verlustleistung bei Nennbedingung	6,3 W
--	-------

Potenziale: Versorgung des Axioline F-Lokalbusses (U_{Bus})

Versorgungsspannung	5 V DC (über Bussockelmodul)
Stromaufnahme	max. 130 mA (bis HW 02)
	max. 50 mA (ab HW 03)
	typ. 105 mA (bis HW 02)
	typ. 40 mA (ab HW 03)

AXL F AO8 XC 1F - Analogmodul



2701237

<https://www.phoenixcontact.com/de/produkte/2701237>

Potenziale: Einspeisung für Analogmodule (U_A)

Versorgungsspannung	24 V DC
Versorgungsspannungsbereich	19,2 V DC ... 30 V DC (inklusive aller Toleranzen, inklusive Welligkeit)
Stromaufnahme	max. 235 mA (8 Stromkanäle, Ausgabe 20 mA) typ. 110 mA (8 Spannungskanäle, Ausgabe 10 V)
Stromaufnahme	typ. 50 mA (Eigenstromaufnahme, keine Last, Ausgabe 0 V)
Schutzbeschaltung	Überspannungsschutz; elektronisch (35 V, 0,5 s) Verpolschutz; bis HW 01: Verpolschutzdiodeab HW 02: parallele Diode; mit externer Absicherung 5 A (nur für die Inbetriebnahme) Transientenschutz; Suppressordiode

Potenzialtrennung/Isolation der Spannungsbereiche

Prüfspannung: 5-V-Versorgung des Lokalbusses (U_{Bus}) / 24-V-Versorgung (Peripherie)	500 V AC, 50 Hz, 1 min
Prüfspannung: 5-V-Versorgung des Lokalbusses (U_{Bus}) / Analoge Ausgänge	500 V AC, 50 Hz, 1 min
Prüfspannung: 5-V-Versorgung des Lokalbusses (U_{Bus}) / Funktionserde	500 V AC, 50 Hz, 1 min
Prüfspannung: 24-V-Versorgung (Peripherie) / Analoge Ausgänge	500 V AC, 50 Hz, 1 min
Prüfspannung: 24-V-Versorgung (Peripherie) / Funktionserde	500 V AC, 50 Hz, 1 min
Prüfspannung: Analoge Ausgänge / Funktionserde	500 V AC, 50 Hz, 1 min

Anschlussdaten

Anschlusstechnik

Benennung Anschluss	Axioline F-Stecker
Hinweis zur Anschlussart	Beachten Sie die Angaben zu den Leiterquerschnitten im Anwenderhandbuch "Axioline F: System und Installation".

Axioline F-Stecker

Anschlussart	Push-in-Anschluss
Hinweis zur Anschlussart	Beachten Sie die Angaben zu den Leiterquerschnitten im Anwenderhandbuch "Axioline F: System und Installation".
Leiterquerschnitt starr	0,2 mm ² ... 1,5 mm ²
Leiterquerschnitt flexibel	0,2 mm ² ... 1,5 mm ²
Leiterquerschnitt AWG	24 ... 16
Abisolierlänge	8 mm

Umwelt- und Lebensdauerbedingungen

Umgebungsbedingungen

Umgebungstemperatur (Betrieb)	-25 °C ... 60 °C (Standard) -40 °C ... 70 °C (Erweitert, siehe Kapitel "Erfolgreich getestet: Einsatz unter extremen Umgebungsbedingungen" im Datenblatt.)
Schutzart	IP20
Luftdruck (Betrieb)	70 kPa ... 106 kPa (bis zu 3000 m üNN)

AXL F AO8 XC 1F - Analogmodul



2701237

<https://www.phoenixcontact.com/de/produkte/2701237>

Luftdruck (Lagerung/Transport)	70 kPa ... 106 kPa (bis zu 3000 m üNN)
Umgebungstemperatur (Lagerung/Transport)	-40 °C ... 85 °C
Zulässige Luftfeuchtigkeit (Betrieb)	5 % ... 95 % (keine Betauung)
Zulässige Luftfeuchtigkeit (Lagerung/Transport)	5 % ... 95 % (keine Betauung)

Mechanische Prüfung

Vibrationsfestigkeit nach EN 60068-2-6/IEC 60068-2-6	5g
Schock nach EN 60068-2-27/IEC 60068-2-27	30g
Dauerschock nach EN 60068-2-27/IEC 60068-2-27	10g

Prüfung (Schadgas)

Prüfnorm	ISA-71.04-2013 G3 Harsh Group A
	IEC 60068-2-60:2015 Method 4
Temperatur	25 °C ±1 K
Luftfeuchtigkeit (relativ)	75 % ±3 %
Prüfdauer	21 Tage
Volumenkonzentration H ₂ S (Schwefelwasserstoff)	50 ppb
Volumenkonzentration NO ₂ (Stickstoffdioxid)	1250 ppb
Volumenkonzentration Cl ₂ (Chlor)	10 ppb
Volumenkonzentration SO ₂ (Schwefeldioxid)	300 ppb

Normen und Bestimmungen

Schutzklasse	III (IEC 61140, EN 61140, VDE 0140-1)
--------------	---------------------------------------

Montage

Montageart	Tragschienenmontage
Einbaulage	beliebig (Temperatur-Derating beachten)

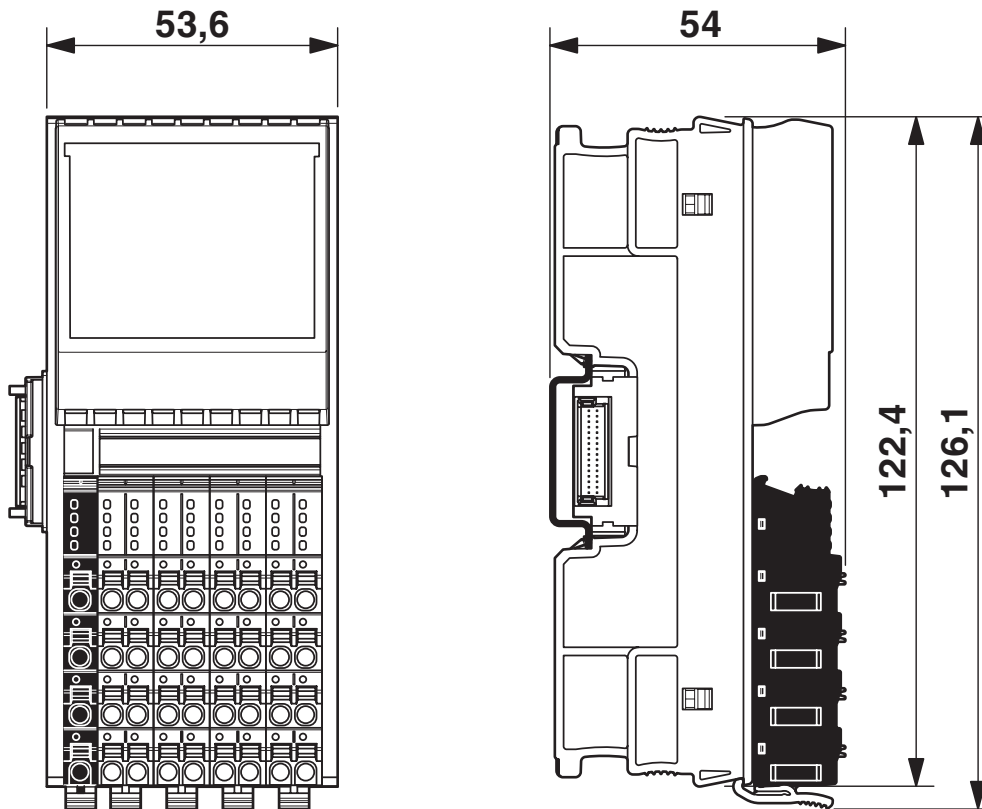
AXL F AO8 XC 1F - Analogmodul

2701237

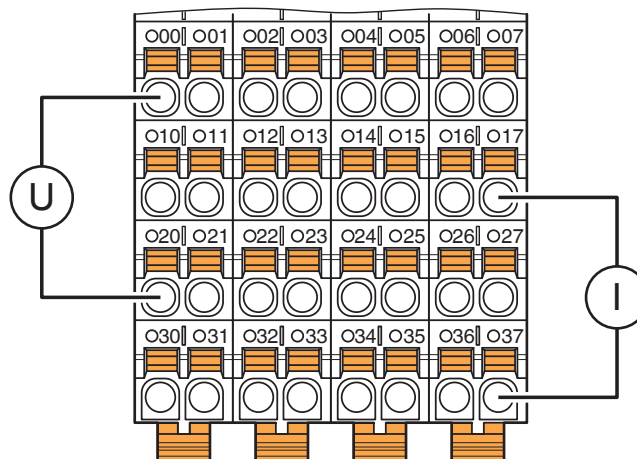
<https://www.phoenixcontact.com/de/produkte/2701237>

Zeichnungen

Maßzeichnung



Anschlusszeichnung



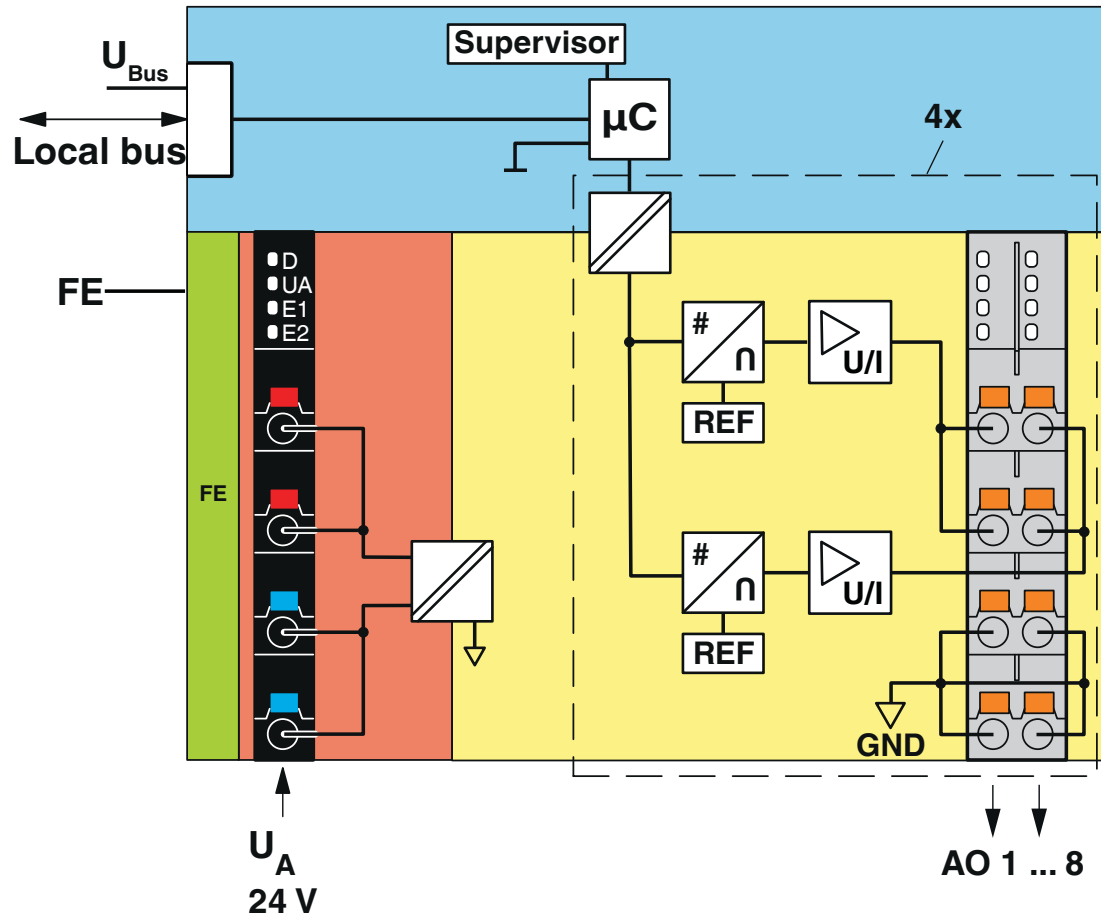
Anschluss für Spannungs- und Stromausgabe

AXL F AO8 XC 1F - Analogmodul

2701237

<https://www.phoenixcontact.com/de/produkte/2701237>

Blockschaltbild



Interne Beschaltung der Klemmpunkte

AXL F AO8 XC 1F - Analogmodul



2701237

<https://www.phoenixcontact.com/de/produkte/2701237>

Zulassungen

🔗 Zum Herunterladen von Zertifikaten, besuchen Sie die Produktdetailseite: <https://www.phoenixcontact.com/de/produkte/2701237>



DNV GL

Zulassungs-ID: TAA00000DF



LR

Zulassungs-ID: LR2480202TA-02



PRS

Zulassungs-ID: TE/1020/880590/21

BSH

Zulassungs-ID: 840



cULus Listed

Zulassungs-ID: E238705



RINA

Zulassungs-ID: ELE008423XG001

AXL F AO8 XC 1F - Analogmodul



2701237

<https://www.phoenixcontact.com/de/produkte/2701237>

Klassifikationen

ECLASS

ECLASS-13.0	27242601
ECLASS-15.0	27242601

ETIM

ETIM 10.0	EC001596
-----------	----------

UNSPSC

UNSPSC 21.0	32151600
-------------	----------

Environmental product compliance

EU RoHS

Erfüllt die Anforderungen nach RoHS-Richtlinie	Ja
Ausnahmeregelungen soweit bekannt	7(a), 7(c)-I

China RoHS

Environment friendly use period (EFUP)	EFUP-50
	Eine artikelbezogene China RoHS Deklarationstabelle finden Sie im Downloadbereich zum jeweiligen Artikel unter „Herstellereklärung“. Für alle Artikel mit EFUP-E wird keine China RoHS Deklarationstabelle ausgestellt und benötigt.

EU REACH SVHC

Hinweis auf REACH-Kandidatenstoff (CAS-Nr.)	Lead(CAS-Nr.: 7439-92-1)
	6,6'-di-tert-butyl-2,2'-methylenedi-p-cresol(CAS-Nr.: 119-47-1)
SCIP	a1ba20ce-e3b8-4f85-81e9-d45f66b48b5a