

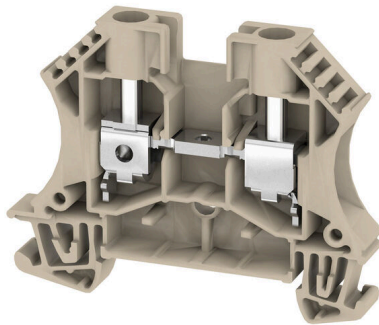
WDU 6 IR**Weidmüller Interface GmbH & Co. KG**

Klingenbergstraße 26

D-32758 Detmold

Germany

www.weidmueller.com

Produktbild

Das Durchführen von Energie, Signalen und Daten ist die klassische Anforderung in der Elektrotechnik und im Schaltschrankbau. Die maßgeblichen Merkmale sind dabei der Isolierstoff, die Anschlusstechnik und der Aufbau der Reihenklemmen. Mithilfe von Durchgangsreihenklemmen können ein oder mehrere Leiter zusammengeführt und/oder angeschlossen werden. Sie können eine oder mehrere Anschlussebenen haben, die auf dem gleichen Potenzial liegen oder voneinander getrennt sind.

Allgemeine Bestelldaten

Ausführung	Durchgangs-Reihenklemme, Schraubanschluss, dunkelbeige, 6 mm ² , 41 A, 800 V, Anzahl Anschlüsse: 2
Best.-Nr.	1393350000
Art	WDU 6 IR
GTIN (EAN)	4050118323528
VPE	100 ST

WDU 6 IR

Weidmüller Interface GmbH & Co. KG
 Klingenbergstraße 26
 D-32758 Detmold
 Germany

www.weidmueller.com

Technische Daten

Zulassungen

Zulassungen



ROHS Konform

Abmessungen und Gewichte

Tiefe	46.5 mm	Tiefe (inch)	1.8307 inch
Höhe	60 mm	Höhe (inch)	2.3622 inch
Breite	7.9 mm	Breite (inch)	0.311 inch
Nettogewicht	12.75 g		

Temperaturen

Lagertemperatur	-25 °C...55 °C	Umgebungstemperatur	-60 °C...85 °C
Dauergebrauchstemperatur, min.	-60 °C	Dauergebrauchstemperatur, max.	130 °C

Umweltanforderungen

RoHS-Konformitätsstatus	Konform ohne Ausnahme		
REACH SVHC	Keine SVHC über 0,1 Gew.-%		
Produktspezifischer CO ₂ -Fußabdruck	Von der Wiege bis zum Werkstor	0,113 kg CO ₂ eq.	

Allgemeines

Leiteranschlussquerschnitt AWG, max.	AWG 8	Leiteranschlussquerschnitt AWG, min.	AWG 26
Normen	IEC 60947-7-1	Tragschiene	TS 35

Bemessungsdaten

Bemessungsquerschnitt	6 mm ²	Bemessungsspannung	800 V
Bemessungsspannung DC	800 V	Nennstrom	41 A
Strom bei max. Leiter	57 A	Normen	IEC 60947-7-1
Durchgangswiderstand gemäß IEC 60947-7-x	0.78 mΩ	Bemessungsstoßspannung	8 kV
Verlustleistung gemäß IEC 60947-7-x	1.31 W	Verschmutzungsgrad	3

Bemessungsdaten IECEx/ATEX

Kennzeichnung EN 60079-7	Ex eb II C Gb	Kennzeichnung Ex 2014/34/EU	II 2 G D
--------------------------	---------------	-----------------------------	----------

Klemmbare Leiter (Bemessungsanschluss)

Lehrdorn nach 60 947-1	A5	Leiteranschlussquerschnitt AWG, max.	AWG 8
Anschlussrichtung	seitlich	Anzugsdrehmoment, max.	1.6 Nm
Anzugsdrehmoment, min.	0.8 Nm	Abisolierlänge	12 mm
Anschlussart	Schraubanschluss	Anzahl Anschlüsse	2
Klemmbereich, max.	10 mm ²	Klemmbereich, min.	0.22 mm ²
Klemmschraube	M 3,5	Klingenmaß	TX 15

WDU 6 IR

Weidmüller Interface GmbH & Co. KG

Klingenbergstraße 26
D-32758 Detmold
Germany

www.weidmueller.com

Technische Daten

Leiteranschlussquerschnitt AWG, min.	AWG 26	Leiteranschlussquerschnitt, feindrätig AEH mit Kunststoffkragen DIN 46228/4, max.	6 mm ²
Leiteranschlussquerschnitt, feindrätig AEH mit Kunststoffkragen DIN 46228/4, min.	0.22 mm ²	Leiteranschlussquerschnitt, feindrätig mit AEH DIN 46228/1, max.	6 mm ²
Leiteranschlussquerschnitt, feindrätig mit AEH DIN 46228/1, min.	0.22 mm ²	Leiteranschlussquerschnitt, feindrätig, max.	10 mm ²
Leiteranschlussquerschnitt, feindrätig, min.	0.22 mm ²	Leiteranschlussquerschnitt, mehrdrätig, max.	10 mm ²
Leiteranschlussquerschnitt, mehrdrätig, min.	0.22 mm ²	Zwillings-Aderendhülse, max.	4 mm ²
Zwillings-Aderendhülse, min.	0.5 mm ²	Leiteranschlussquerschnitt, eindrätig, max.	10 mm ²
Leiteranschlussquerschnitt, eindrätig, min.	0.22 mm ²	Leiteranschlussquerschnitt, feinstdrätig, min.	0.22 mm ²

Klemmbare Leiter (Weiterer Anschluss)

Anschlussart, weiterer Anschluss	Schraubanschluss
----------------------------------	------------------

Systemkennwerte

Ausführung	Schraubanschluss, für schraubbare Querverbindung, einseitig offen	Abschlussplatte erforderlich	Ja
Anzahl der Potentiale	1	Anzahl der Etagen	1
Anzahl der Klemmstellen je Etage	2	Anzahl der Potentiale pro Etage	1
Etagen intern gebrückt	Nein	PE-Anschluss	Nein
Tragschiene	TS 35	N-Funktion	Nein
PE-Funktion	Nein	PEN-Funktion	Nein

Werkstoffdaten

Werkstoff	Wemid	Farbe	dunkelbeige
Brennbarkeitsklasse nach UL 94	V-0		

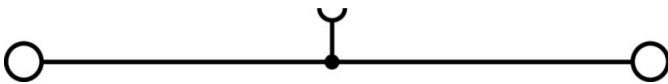
weitere technische Daten

Offene Seiten	rechts	Anzahl gleicher Klemmen	1
explosionsgeprüfte Ausführung	Ja	Montageart	gerastet

Klassifikationen

ETIM 8.0	EC000897	ETIM 9.0	EC000897
ETIM 10.0	EC000897	ECLASS 14.0	27-25-01-01
ECLASS 15.0	27-25-01-01		

Zeichnungen



WDU 6 IR

Weidmüller Interface GmbH & Co. KG

Klingenbergstraße 26
D-32758 Detmold
Germany

www.weidmueller.com

Zubehör

Querverbindungen



Die Verteilung oder Vervielfältigung eines Potentials auf benachbarte Reihenklennen wird über eine Querverbindung realisiert. Zusätzlicher Verdrahtungsaufwand lässt sich so einfach vermeiden. Auch bei ausgebrochenen Polen ist weiterhin eine Kontaktsicherheit in den Reihenklennen gewährleistet. Unser Portfolio bietet steck- und schraubbare Querverbindungssysteme für Reihenklennen an.

Allgemeine Bestelldaten

Art	WQV 6/2	Ausführung
Best.-Nr.	1052360000	Querverbinder (Klennen), geschraubt, gelb, 57 A, Polzahl: 2, Raster
GTIN (EAN)	4008190075866	in mm (P): 8.00, Isoliert: Ja, Breite: 7.6 mm
VPE	50 ST	
Art	WQV 6/3	Ausführung
Best.-Nr.	1054760000	Querverbinder (Klennen), geschraubt, gelb, 57 A, Polzahl: 3, Raster
GTIN (EAN)	4008190174163	in mm (P): 8.00, Isoliert: Ja, Breite: 7.6 mm
VPE	50 ST	
Art	WQV 6/4	Ausführung
Best.-Nr.	1054860000	Querverbinder (Klennen), geschraubt, gelb, 57 A, Polzahl: 4, Raster
GTIN (EAN)	4008190180799	in mm (P): 8.00, Isoliert: Ja, Breite: 7.6 mm
VPE	50 ST	
Art	WQV 6/10	Ausführung
Best.-Nr.	1052260000	Querverbinder (Klennen), geschraubt, gelb, 57 A, Polzahl: 10, Raster
GTIN (EAN)	4008190153977	in mm (P): 8.00, Isoliert: Ja, Breite: 7.6 mm
VPE	20 ST	

Abschlussplatten und Trennplatten



Trennwände und Abschlussplatten sind wichtige Zubehörteile für Reihenklennen. Trennwände dienen der optischen und elektrischen Trennung verschiedener Potentiale und Funktionsgruppen, erhöhen die Sicherheit und sorgen für eine übersichtliche Struktur im Schaltschrank. Abschlussplatten schließen die Klennenreihe seitlich ab, schützen vor Berührung spannungsführender Teile und gewährleisten einen sauberen, stabilen Abschluss. Beide Komponenten sind exakt auf die jeweilige Weidmüller-Reihenklennenserie abgestimmt und tragen zu einer sicheren, normgerechten und professionellen Verdrahtung bei.

Allgemeine Bestelldaten

Art	WAP 2.5-10	Ausführung
Best.-Nr.	1050000000	Abschlussplatte für Klennen, dunkelbeige, Höhe: 56 mm, Breite: 1.5
GTIN (EAN)	4008190103149	mm, V-O, Wemid, rastbar: Nein
VPE	50 ST	
Art	WAP 2.5-10 BL	Ausführung
Best.-Nr.	1050080000	Abschlussplatte für Klennen, blau, Höhe: 56 mm, Breite: 1.5 mm,
GTIN (EAN)	4008190136611	V-O, Wemid, rastbar: Nein
VPE	50 ST	

WDU 6 IR

Weidmüller Interface GmbH & Co. KG
 Klingenbergstraße 26
 D-32758 Detmold
 Germany

www.weidmueller.com

Zubehör

Art	WAP 16+35 WTW 2.5-10	Ausführung
Best.-Nr.	1050100000	Abschluss- und Zwischenplatte (Klemmen), dunkelbeige, Höhe: 56
GTIN (EAN)	4008190079901	mm, Breite: 1.5 mm, V-0, Wemid
VPE	20 ST	
Art	WAP 16+35 WTW 2.5-10 BL	Ausführung
Best.-Nr.	1050180000	Abschluss- und Zwischenplatte (Klemmen), blau, Höhe: 56 mm,
GTIN (EAN)	4008190013899	Breite: 1.5 mm, V-0, Wemid
VPE	20 ST	

Endwinkel



Um einen dauerhaft sicheren Sitz auf der Tragschiene zu gewährleisten und ein Verrutschen zu verhindern hat Weidmüller Endwinkel im Programm. Es sind Ausführungen mit Schraube und schraubenlose Ausführungen erhältlich. Auf den Endwinkeln bestehen Markierungsmöglichkeiten, ebenfalls für Gruppenmarkierer und die Möglichkeit der Aufnahme für Prüfstecker.

Allgemeine Bestelldaten

Art	WEW 35/2	Ausführung
Best.-Nr.	1061200000	Endwinkel, dunkelbeige, TS 35, HB, Wemid, Breite: 8 mm, 100 °C
GTIN (EAN)	4008190030230	
VPE	50 ST	

Prüfadapter und Prüfbuchsen



Testadapter und Prüfstecker dienen der elektrischen Verbindung zwischen Reihenklemmen und dem Test Equipment. So kann im verdrahteten Zustand ein elektrischer Kontakt hergestellt und Messungen durchgeführt werden.

Allgemeine Bestelldaten

Art	WTA 3 WDU4	Ausführung
Best.-Nr.	1632350000	Testadapter (Klemmen), 1.5 mm ² , 250 V, 6 A
GTIN (EAN)	4008190209711	
VPE	25 ST	

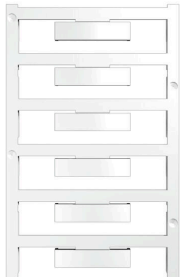
WDU 6 IR

Weidmüller Interface GmbH & Co. KG
 Klingenbergstraße 26
 D-32758 Detmold
 Germany

www.weidmueller.com

Zubehör

Neutral



Der WAD Klemmenmarkierer ist geeignet für die Klemmen der W-Reihe sowie für die Endwinkel WEW 35/2 und ZEW 35/2. Die Markierer sind neutral, als Sonderdruck oder als Standarddruck mit Blitzpfeil erhältlich. Die MultiCard Markierer vom Typ WAD eignen sich für die Beschriftung mittels PrintJet CONNECT Drucker. Für Sonderdruck: Bitte senden Sie uns für ihre Beschriftungsvorgaben eine Datei unserer Beschriftungssoftware M-Print PRO oder M-Print PRO Online (ohne Installation).

Allgemeine Bestelldaten

Art	WAD 8 MC NE WS	Ausführung
Best.-Nr.	1112940000	Gruppenmarkierer, Abdeckung, 33.3 x 8 mm, Raster in mm (P): 8.00
GTIN (EAN)	4032248891825	WDU 4, WEW 35/2, ZEW 35/2, weiß
VPE	48 ST	
Art	WAD 8 MC NE GE	Ausführung
Best.-Nr.	1112950000	Gruppenmarkierer, Abdeckung, 33.3 x 8 mm, Raster in mm (P): 8.00
GTIN (EAN)	4032248891696	WDU 4, WEW 35/2, ZEW 35/2, gelb
VPE	48 ST	
Art	DEK 5/8 MC NE WS	Ausführung
Best.-Nr.	1856740000	Dekafix, Klemmenmarkierung, 5 x 8 mm, Raster in mm (P): 8.00
GTIN (EAN)	4032248400850	Weidmueller, weiß
VPE	800 ST	
Art	WS 12/8 PLUS MC NE WS	Ausführung
Best.-Nr.	1906000000	WS, Klemmenmarkierung, 12 x 8 mm, Raster in mm (P): 8.00
GTIN (EAN)	4032248528158	Weidmueller, weiß
VPE	420 ST	

SchT Schildträgervarianten



Der Gruppenschildträger SchT 5 S wird direkt auf die Tragschiene TS 32 (G-Schiene) bzw. die Tragschiene TS 35 (Hutschiene) aufgerastet. Unabhängig von Klemme und Klemmentyp kann so die Klemmleistenkennzeichnung vorgenommen werden. SchT 5 und SchT 5 S werden mit ESO 5, STR 5 Schutzstreifen bestückt. Der SchT 7 ist ein schwenkbarer Gruppenschildträger für Einsteckschilder, der das Betätigen der Klemmschraube ohne Aufwand ermöglicht. SchT 7 werden mit ESO 7, STR 7 Schutzstreifen oder DEK 5 bestückt. Einsteckschilder und Schutzstreifen befinden sich unter Zubehör.

Allgemeine Bestelldaten

Art	SCHT 7	Ausführung
Best.-Nr.	0517960000	SCHT, Klemmenmarkierung, 39.3 x 8 mm, Raster in mm (P): 7.00
GTIN (EAN)	4008190001742	Weidmueller, weiß
VPE	20 ST	

ZGB schwenkbarer Gruppenschildträger



Der ZGB 15 ist ein schwenkbarer Gruppenschildträger. Der Schildträger kann mit den Klemmenmarkierern dekafix 5, WS 12/5 oder dem Einsteckschild ESO 15 bestückt werden.

Der ZGB 30 ist ein schwenkbarer Gruppenschildträger. Der Schildträger kann mit den Klemmenmarkierern dekafix 5, WS 12/5 oder dem Einsteckschild ESO 7 bestückt werden.

Einsteckschilder und Schutzstreifen befinden sich unter Zubehör.

Allgemeine Bestelldaten

Art	ZGB 15	Ausführung
Best.-Nr.	1636530000	Klemmenmarkierer, Klemmenmarkierung, 15 x 7 mm, Raster in mm
GTIN (EAN)	4008190297053	(P): 5.00 Weidmueller, weiß
VPE	20 ST	
Art	ZGB 30	Ausführung
Best.-Nr.	1611930000	Klemmenmarkierer, Klemmenmarkierung, 32 x 7 mm, Raster in mm
GTIN (EAN)	4008190002251	(P): 5.00 Weidmueller, weiß
VPE	20 ST	

Schirmklemmbügel



Mit unserem vielfältigen Angebot an Schirmanschlüssen KLBÜ realisieren Sie flexibel eine selbstnachstellende Schirmkontaktierung – und sorgen für einen störungsfreien Anlagenbetrieb.

Allgemeine Bestelldaten

Art	LS 2.8 WDU2.5-10	Ausführung
Best.-Nr.	1056400000	W-Reihe, Schirmschiene
GTIN (EAN)	4008190036454	
VPE	100 ST	

WDU 6 IR

Weidmüller Interface GmbH & Co. KG

Klingenbergstraße 26

D-32758 Detmold

Germany

www.weidmueller.com

Zubehör

Abschlussplatten und Trennplatten



Trennwände und Abschlussplatten sind wichtige Zubehörteile für Reihenklammern. Trennwände dienen der optischen und elektrischen Trennung verschiedener Potentiale und Funktionsgruppen, erhöhen die Sicherheit und sorgen für eine übersichtliche Struktur im Schaltschrank. Abschlussplatten schließen die Klemmenreihe seitlich ab, schützen vor Berührung spannungsführender Teile und gewährleisten einen sauberen, stabilen Abschluss. Beide Komponenten sind exakt auf die jeweilige Weidmüller-Reihenklammenserie abgestimmt und tragen zu einer sicheren, normgerechten und professionellen Verdrahtung bei.

Allgemeine Bestelldaten

Art	WTW EN	Ausführung
Best.-Nr.	1058800000	Trennwand (Klemmen), dunkelbeige, Höhe: 86 mm, Breite: 3 mm,
GTIN (EAN)	4008190140175	V-0, Wemid
VPE	20 ST	

Prüfadapter und Prüfbuchsen



Testadapter und Prüfstecker dienen der elektrischen Verbindung zwischen Reihenklammern und dem Test Equipment. So kann im verdrahteten Zustand ein elektrischer Kontakt hergestellt und Messungen durchgeführt werden.

Allgemeine Bestelldaten

Art	STB 8.5/5/2.3/M3 SAK2.5	Ausführung
Best.-Nr.	0280600000	Zubehör, Steckbuchse
GTIN (EAN)	4008190023188	
VPE	50 ST	
Art	STB 21.6/IH/BL WTL6/3	Ausführung
Best.-Nr.	1071080000	Steckbuchse (Klemmen), Stecktiefe: 11.1 mm, 0.00 mm, Tiefe: 26.6
GTIN (EAN)	4008190043957	mm
VPE	50 ST	
Art	STB 21.6/IH/DB WTL6/3	Ausführung
Best.-Nr.	1071000000	Steckbuchse (Klemmen), Stecktiefe: 11.1 mm, 0.00 mm, Tiefe: 26.6
GTIN (EAN)	4008190259204	mm
VPE	50 ST	

WDU 6 IR

Weidmüller Interface GmbH & Co. KG
 Klingenbergstraße 26
 D-32758 Detmold
 Germany

Zubehör

www.weidmueller.com

Zubehör



Messwandlerverdrahtung
 Mit unseren Prüftrennreihenklemmen in Feder- sowie Schraubanschlusstechnologie realisieren Sie sicher und durchdacht alle wichtigen Wandler-schaltungen für die Messung von Strom, Spannung und Leistung.

Allgemeine Bestelldaten

Art	STB 21.6/IH/GE WTL6/3	Ausführung
Best.-Nr.	1071010000	Steckbuchse (Klemmen), Stecktiefe: 11.1 mm, 0.00 mm, Tiefe: 26.6 mm
GTIN (EAN)	4008190259211	mm
VPE	50 ST	
Art	STB 21.6/IH/GN WTL6/3	Ausführung
Best.-Nr.	1071020000	Steckbuchse (Klemmen), Stecktiefe: 11.1 mm, 0.00 mm, Tiefe: 26.6 mm
GTIN (EAN)	4008190259228	mm
VPE	50 ST	

Prüfadapter und Prüfbuchsen



Testadapter und Prüfstecker dienen der elektrischen Verbindung zwischen Reihenklemmen und dem Test Equipment. So kann im verdrahteten Zustand ein elektrischer Kontakt hergestellt und Messungen durchgeführt werden.

Allgemeine Bestelldaten

Art	STB 21.6/IH/RT WTL6/3	Ausführung
Best.-Nr.	1778990000	Steckbuchse (Klemmen), Stecktiefe: 11.1 mm, 0.00 mm, Tiefe: 26.6 mm
GTIN (EAN)	4032248169665	mm
VPE	50 ST	
Art	STB 21.6/IH/SW WTL6/3	Ausführung
Best.-Nr.	1071040000	Steckbuchse (Klemmen), Stecktiefe: 11.1 mm, 0.00 mm, Tiefe: 26.6 mm
GTIN (EAN)	4008190859985	mm
VPE	50 ST	

WDU 6 IR

Weidmüller Interface GmbH & Co. KG
 Klingenbergstraße 26
 D-32758 Detmold
 Germany

Zubehör

www.weidmueller.com

Zubehör



Messwandlerverdrahtung
 Mit unseren Prüftrennreihenklemmen in Feder- sowie Schraubanschlusstechnologie realisieren Sie sicher und durchdacht alle wichtigen Wandler-schaltungen für die Messung von Strom, Spannung und Leistung.

Allgemeine Bestelldaten

Art	STB 21.6/IH/VI WTL6/3	Ausführung
Best.-Nr.	1071030000	Steckbuchse (Klemmen), Stecktiefe: 11.1 mm, 0.00 mm, Tiefe: 26.6 mm
GTIN (EAN)	4008190259235	
VPE	50 ST	
Art	STB 21.6/IH/WS WTL6/3	Ausführung
Best.-Nr.	1312520000	Steckbuchse (Klemmen), Stecktiefe: 11.1 mm
GTIN (EAN)	4050118121704	
VPE	50 ST	

Bezeichnungsträger



Die Bezeichnungsträger bieten die Möglichkeit der zusätzlichen Aufnahme von Standard Markierern im Raster von 5 bzw. 5.1 mm. Die gewinkelten Aufnahmen lassen sich wahlweise über miteinander verrasten und lassen sich in allen Standard Markierungskanälen der Klippon® Connect Reihenklemmen montieren. Passende Markierer typen befinden sich unter dem jeweiligen Zubehör der Bezeichnungsträger.

Allgemeine Bestelldaten

Art	BZT 1 WS 10/5	Ausführung
Best.-Nr.	1805490000	Zubehör, Bezeichnungsträger
GTIN (EAN)	4032248270231	
VPE	100 ST	
Art	BZT 1 ZA WS 10/5	Ausführung
Best.-Nr.	1805520000	Zubehör, Bezeichnungsträger
GTIN (EAN)	4032248270248	
VPE	100 ST	

WDU 6 IR

Weidmüller Interface GmbH & Co. KG
 Klingenbergstraße 26
 D-32758 Detmold
 Germany

Zubehör

www.weidmueller.com

DEK 5/8



WS/ DEK

Die MultiMark-Klemmenmarkierer sind mit einem innovativen Verbundmaterial aus zwei Komponenten ausgestattet. Die harte Fußkontur des Markierers rastet sicher in den Verbinder ein. Die elastische Oberfläche macht ein leichtes Montieren möglich. Das speziell gestanzte Material macht den Streifen dehnbar und toleriert minimale Abstandsschwankungen, die sich insbesondere bei langen Klemmblöcken aufaddieren können. Ein weiterer Vorteil: die exzellente Bedruckbarkeit der Oberfläche, die materialeseitig eine langlebige widerstandsfähige Beschriftung gewährleistet. Bei einer Druckerauflösung von 300 dpi ergibt sich zudem ein sehr gut lesbares Schriftbild.

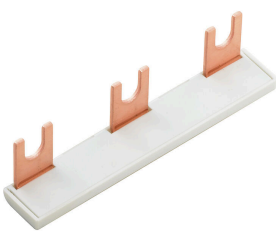
Ihre Vorteile mit MultiMark

- Fester Halt und langlebiger Druck
- Endlosstreifen spart Montagezeit
- Einfaches Montieren dank innovativem Verbundmaterial
- Großes Schriftfeld für beste Lesbarkeit
- Hohe Flexibilität durch Herstellerunabhängigkeit

Allgemeine Bestelldaten

Art	DEK 5/8 MM WS	Ausführung	
Best.-Nr.	2007130000		Dekafix, Klemmenmarkierung, 5 x 8 mm, Weidmueller, weiß
GTIN (EAN)	4050118392012		
VPE	500 ST		

Kreuzverbinder



Die Verteilung oder Vervielfältigung eines Potentials auf benachbarte Reihenklammen wird über eine Querverbindung realisiert. Zusätzlicher Verdrahtungsaufwand lässt sich so einfach vermeiden. Auch bei ausgebrochenen Polen ist weiterhin eine Kontaktsicherheit in den Reihenklammen gewährleistet. Unser Portfolio bietet steck- und schraubbare Querverbindungssysteme für Reihenklammen an.

Allgemeine Bestelldaten

Art	WQV 35-4/6	Ausführung	
Best.-Nr.	1064200000		Querverbinder (Klemmen), geschraubt, gelb, 41 A, Polzahl: 2, Raster
GTIN (EAN)	4008190072919		in mm (P): 16.00, Isoliert: Ja, Breite: 13 mm
VPE	10 ST		

Abschlussplatten und Trennplatten



Trennwände und Abschlussplatten sind wichtige Zubehörteile für Reihenklammern. Trennwände dienen der optischen und elektrischen Trennung verschiedener Potentiale und Funktionsgruppen, erhöhen die Sicherheit und sorgen für eine übersichtliche Struktur im Schaltschrank. Abschlussplatten schließen die Klemmenreihe seitlich ab, schützen vor Berührung spannungsführender Teile und gewährleisten einen sauberen, stabilen Abschluss. Beide Komponenten sind exakt auf die jeweilige Weidmüller-Reihenklammenserie abgestimmt und tragen zu einer sicheren, normgerechten und professionellen Verdrahtung bei.

Allgemeine Bestelldaten

Art	WAP 2.5-10/0.5MM	Ausführung
Best.-Nr.	1966380000	Abschlussplatte für Klemmen, dunkelbeige, Höhe: 54,5 mm, Breite:
GTIN (EAN)	4032248688616	0,35 mm, V-0, Wemid, rastbar: Ja
VPE	50 ST	