

CBMC E4 24DC/1-10A IOL - Elektronischer Geräteschutzschalter



2910411

<https://www.phoenixcontact.com/de/produkte/2910411>

Bitte beachten Sie, dass die in diesem PDF-Dokument angezeigten Daten aus unserem Online-Katalog generiert wurden. Bitte finden Sie die vollständigen Daten in der Benutzer-Dokumentation. Es gelten unsere Allgemeinen Nutzungsbedingungen für Downloads.



Mehrkanaliger, elektronischer Geräteschutzschalter mit IO-Link-Schnittstelle zum Schutz von vier Verbrauchern an 24 V DC bei Überlast und Kurzschluss. Mit elektronischer Verriegelung der eingestellten Nennströme. Zur Installation auf DIN-Tragschienen.

Ihre Vorteile

- Transparenz über die Anlage dank umfangreicher Diagnosemöglichkeiten
- Weltweiter Zugriff auf das Gerät durch die Anbindung in Ihre IO-Link-Infrastruktur
- Sicher verriegelt durch Zugriffssperre
- Planen Sie Serviceeinsätze effizienter denn turnusmäßige Serviceintervalle lassen sich bequem über die Schnittstelle durchführen
- Komfortable Fehlerdiagnose durch genaue Fehlerkategorisierung und -speicherung
- Autarker Betrieb da auch ohne Anschluss der IO-Link-Schnittstelle voll funktionsfähig

Kaufmännische Daten

Artikelnummer	2910411
Verpackungseinheit	1 Stück
Mindestbestellmenge	1 Stück
Verkaufsschlüssel	CE
Produktschlüssel	CLA152
GTIN	4055626448572
Gewicht pro Stück (inklusive Verpackung)	129 g
Gewicht pro Stück (exklusive Verpackung)	125 g
Zolltarifnummer	85362010
Ursprungsland	DE

CBMC E4 24DC/1-10A IOL - Elektronischer Geräteschutzschalter



2910411

<https://www.phoenixcontact.com/de/produkte/2910411>

Technische Daten

Hinweise

Allgemein

Hinweis	Wiederholte harte Kurzschlüsse können das Schmelzintegral der integrierten Vorsicherung verringern. Schließen Sie den Minuspol immer an die Klemme IN- an, um die interne Spannungsversorgung sicherzustellen. Rückströme von den Lasten dürfen nicht über den Anschluss IN- des Schutzschalters in die Spannungsversorgung zurückgeführt werden.
---------	--

Artikeleigenschaften

Produkttyp	Geräteschutzschalter elektronisch
Produktfamilie	CBMC
Bauform	Tragschienenmodul einteilig
Polzahl	1
Anzahl der Kanäle	4

Isolationseigenschaften

Schutzklasse	III
Verschmutzungsgrad	2

Elektrische Eigenschaften

Allgemein

Betriebsspannung	18 V DC ... 30 V DC
Bemessungsspannung	24 V DC
Bemessungsstrom I_N	max. 40 A (IN+) max. 40 A (pro Klemmenpol bei Brückung weiterer Geräte über IN+)
Bemessungsstrom I_N	1 / 2 / 3 / 4 / 5 / 6 / 7 / 8 / 9 / 10 A DC (einstellbar pro Ausgangskanal)
Bemessungsstrom (voreingestellt)	4 A
Bemessungsstoßspannung	0,5 kV
Auslöseart	E (elektronisch)
Rückspeisefestigkeit	max. 35 V DC
Erforderliche Vorsicherung	Nur erforderlich, wenn I_{max} der Versorgung > Kurzschlusschaltvermögen. Integriertes Fail-Safe-Element.
Kurzschlusschaltvermögen	300 A
Spannungsfestigkeit	max. 35 V DC (Lastkreis)
Sicherung	elektronisch
Wirkungsgrad	> 99 %
Ruhestrom I_0	typ. 25 mA
Verlustleistung	typ. 0,6 W (im Leerlauf)

CBMC E4 24DC/1-10A IOL - Elektronischer Geräteschutzschalter



2910411

<https://www.phoenixcontact.com/de/produkte/2910411>

	< 9 W (im Nennbetrieb)
Modulinitialisierungszeit	1,6 s
Wartezeit nach Abschaltung eines Kanals	5 s (bei Überlast / Kurzschluss)
Messtoleranz I	± 15 %
Temperaturderating	24 A DC (bei 60 °C)
	28 A DC (bei 54 °C)
	32 A DC (bei 47 °C)
	36 A DC (bei 41 °C)
	40 A DC (bei 35 °C)
MTBF (IEC 61709, SN 29500)	6896552 h (bei 25 °C mit 21 % Last)
	2597403 h (bei 40 °C mit 34,25 % Last)
	443066 h (bei 35 °C mit 100 % Last)
Fail-Safe-Element	15 A DC (pro Ausgangskanal)
Kontaktausführung	ohne galvanische Trennung

Lastkreis

Abschaltzeit	≤ 10 ms (bei Kurzschluss > 2,0 x I _N)
	1 s (1,2 ... 2,0 x I _N)
Unterspannungsabschaltung	≤ 17,8 V DC (aktiv)
	≥ 18,8 V DC (inaktiv)
Überspannungsabschaltung	≥ 30,5 V DC (aktiv)
	≤ 29,5 V DC (inaktiv)
Max. kapazitive Last	40000 µF (Abhängig von der StromEinstellung und dem verfügbaren Kurzschlussstrom)
Einschaltverzögerung	0,1 s (pro Ausgangskanal)

Anschlussdaten

Hauptstromkreis IN+

Anschlussart	Push-in-Anschluss
Abisolierlänge	15 mm
Leiterquerschnitt starr	0,2 mm ² ... 10 mm ²
Leiterquerschnitt AWG	24 ... 8
Leiterquerschnitt flexibel mit Aderendhülse mit Kunststoffhülse	0,25 mm ² ... 4 mm ²
Leiterquerschnitt flexibel mit Aderendhülse ohne Kunststoffhülse	0,25 mm ² ... 6 mm ²

Hauptstromkreis IN-

Anschlussart	Push-in-Anschluss
Abisolierlänge	10 mm
Leiterquerschnitt starr	0,2 mm ² ... 2,5 mm ²
Leiterquerschnitt AWG	24 ... 12
Leiterquerschnitt flexibel mit Aderendhülse mit Kunststoffhülse	0,25 mm ² ... 1,5 mm ²
Leiterquerschnitt flexibel mit Aderendhülse ohne Kunststoffhülse	0,25 mm ² ... 2,5 mm ²

Hauptstromkreis OUT

CBMC E4 24DC/1-10A IOL - Elektronischer Geräteschutzschalter



2910411

<https://www.phoenixcontact.com/de/produkte/2910411>

Anschlussart	Push-in-Anschluss
Abisolierlänge	10 mm
Leiterquerschnitt starr	0,2 mm ² ... 2,5 mm ²
Leiterquerschnitt AWG	24 ... 12
Leiterquerschnitt flexibel mit Aderendhülse mit Kunststoffhülse	0,25 mm ² ... 1,5 mm ²
Leiterquerschnitt flexibel mit Aderendhülse ohne Kunststoffhülse	0,25 mm ² ... 2,5 mm ²

IO-Link

Anschlussart	Push-in-Anschluss
Abisolierlänge	10 mm
Leiterquerschnitt starr	0,2 mm ² ... 1,5 mm ²
Leiterquerschnitt AWG	24 ... 16
Leiterquerschnitt flexibel mit Aderendhülse mit Kunststoffhülse	0,25 mm ² ... 0,75 mm ²
Leiterquerschnitt flexibel mit Aderendhülse ohne Kunststoffhülse	0,25 mm ² ... 1,5 mm ²

Schnittstellen

IO-Link

Schnittstellentyp	IO-Link
Spezifikation	V1.1
Verpolschutz	ja
Übertragungsgeschwindigkeit	230,4 kBit/s (COM3)
Zykluszeit	min. 40 ms
Anzahl der Prozessdaten	8 Byte (Eingangsdaten) 3 Byte (Ausgangsdaten)
Peripherieversorgungs-Nennspannung	24 V DC
Stromaufnahme	max. 30 mA (IO-Link L+)
IO-Link Vendor ID	176 _{dec} , 00 B0 _{hex}
IO-Link Device ID	393504 _{dec} , 06 01 20 _{hex}

Signalisierung

IO-Link LED aus	aus (keine Kommunikation)
IO-Link LED grün	blinkt (IO-Link Verbindung besteht)
Kanal LED aus	aus (Kanal ausgeschaltet)
Kanal LED gelb	leuchtet (Kanal eingeschaltet, Kanalauslastung > 80 %) blinkt (Programmiermodus aktiv)
Kanal LED grün	leuchtet (Kanal eingeschaltet)
Kanal LED rot	leuchtet (Kanal ausgeschaltet, Über- oder Unterspannung aktiv) leuchtet temporär (Kanal ausgeschaltet, Abkühlphase 5 s, Überlast- oder Kurzschlussauslösung) blinkt (Kanal ausgeschaltet, wiedereinschaltbereit, Überlast- oder Kurzschlussauslösung) blinkt doppelt (Kanal ausgeschaltet, Überschreitung der Geräte-Gesamtstromgrenze 40 A)

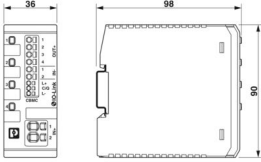
CBMC E4 24DC/1-10A IOL - Elektronischer Geräteschutzschalter



2910411

<https://www.phoenixcontact.com/de/produkte/2910411>

Maße

Maßzeichnung	
Breite	36 mm
Höhe	90 mm
Tiefe	98 mm (inkl. Tragschiene 7,5 mm)

Materialangaben

Farbe	lichtgrau (RAL 7035)
Material	PC
	PA 6.6
	PA 6.3T
	POM
Brennbarkeitsklasse nach UL 94	V-0

Umwelt- und Lebensdauerbedingungen

Umgebungsbedingungen

Schutzart	IP20
Umgebungstemperatur (Betrieb)	-25 °C ... 60 °C
Umgebungstemperatur (Lagerung/Transport)	-40 °C ... 70 °C
Höhenlage	≤ 3000 m bis 52 °C (amsl)
	≤ 4000 m bis 46 °C (amsl)
Feuchtigkeitsprüfung	96 h, 95 % RH, 40 °C
Schock (Betrieb)	30g (IEC 60068-2-27, Test Ea)
Vibration (Betrieb)	10 Hz ... 57,6 Hz (Amplitude ±0,35 mm; nach IEC 60068-2-6, Test Fc)
	57,6 Hz ... 150 Hz (Beschleunigung 5g; nach IEC 60068-2-6, Test Fc)

Zulassungen

UL-Zulassung

Kennzeichnung	UL/C-UL Listed UL 508
	UL Recognized UL 2367

Normen und Bestimmungen

Normen/Bestimmungen	EN 61000-6-2
Hinweis	EMV - Störfestigkeit für Industriebereiche
Normen/Bestimmungen	EN 61000-6-3

CBMC E4 24DC/1-10A IOL - Elektronischer Geräteschutzschalter



2910411

<https://www.phoenixcontact.com/de/produkte/2910411>

Hinweis	EMV - Störaussendung für Wohnbereich, Geschäfts- und Gewerbebereiche sowie Kleinbetriebe
Normen/Bestimmungen	EN 60068-2-6
Hinweis	Umgebungseinflüsse - Schwingen (sinusförmig)
Normen/Bestimmungen	EN 60068-2-27
Hinweis	Umgebungseinflüsse - Schocken
Normen/Bestimmungen	EN 60068-2-78
Hinweis	Umgebungseinflüsse - Feuchte und Wärme, konstant
Normen/Bestimmungen	EN 50178
Hinweis	Ausrüstung von Starkstromanlagen mit elektronischen Betriebsmitteln

Montage

Montageart	Tragschiene: 35 mm
------------	--------------------

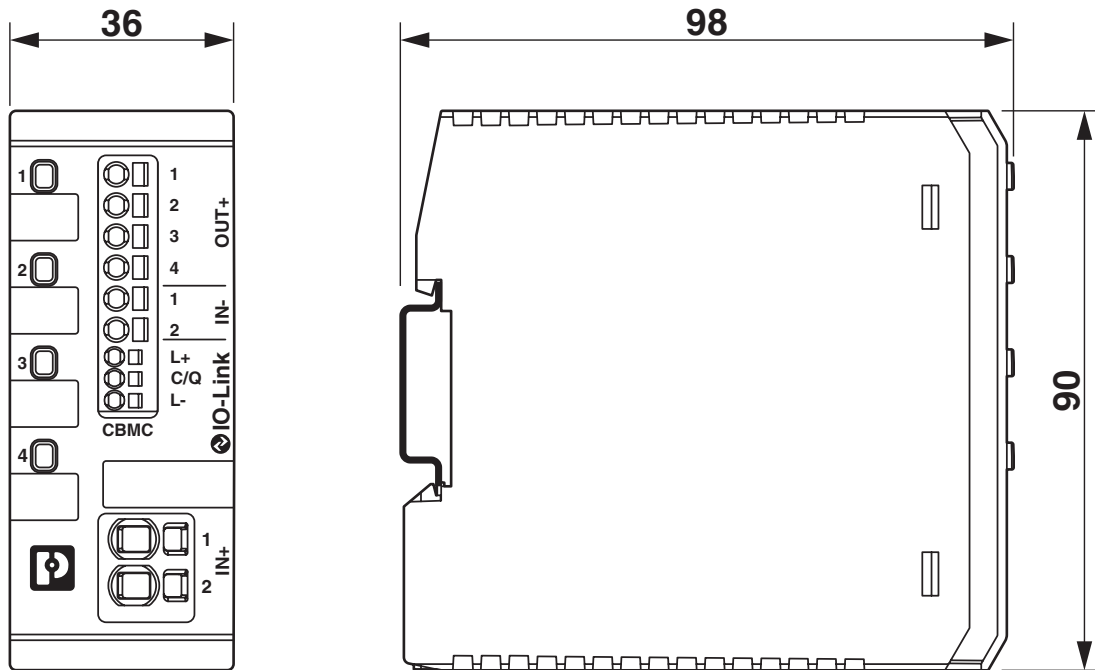
CBMC E4 24DC/1-10A IOL - Elektronischer Geräteschutzschalter

2910411

<https://www.phoenixcontact.com/de/produkte/2910411>

Zeichnungen

Maßzeichnung

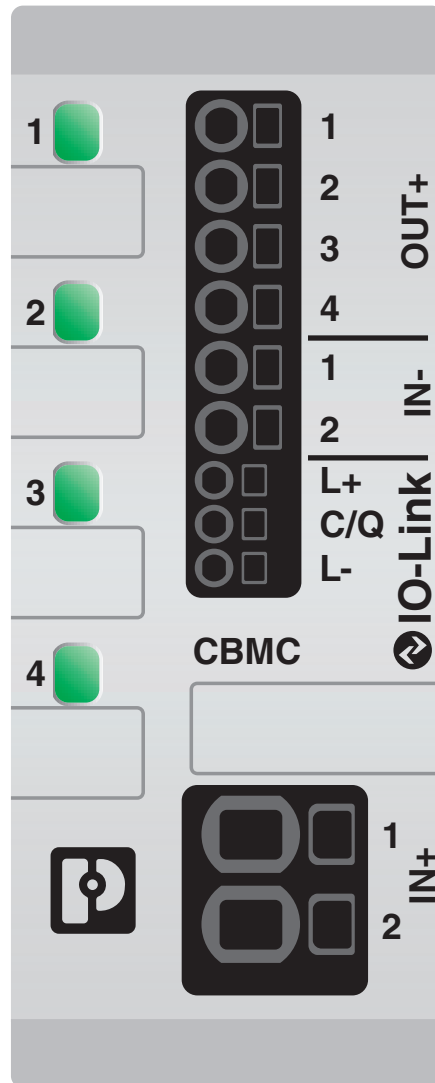


CBMC E4 24DC/1-10A IOL - Elektronischer Geräteschutzschalter

2910411

<https://www.phoenixcontact.com/de/produkte/2910411>

Produktzeichnung

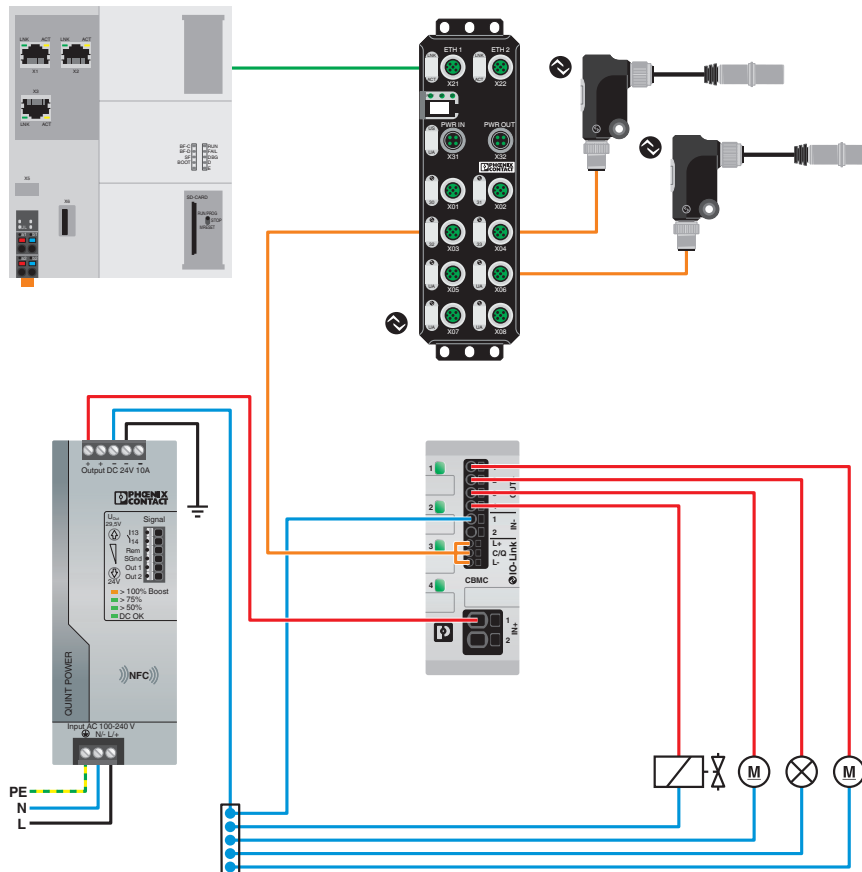


CBMC E4 24DC/1-10A IOL - Elektronischer Geräteschutzschalter

2910411

<https://www.phoenixcontact.com/de/produkte/2910411>

Applikationszeichnung

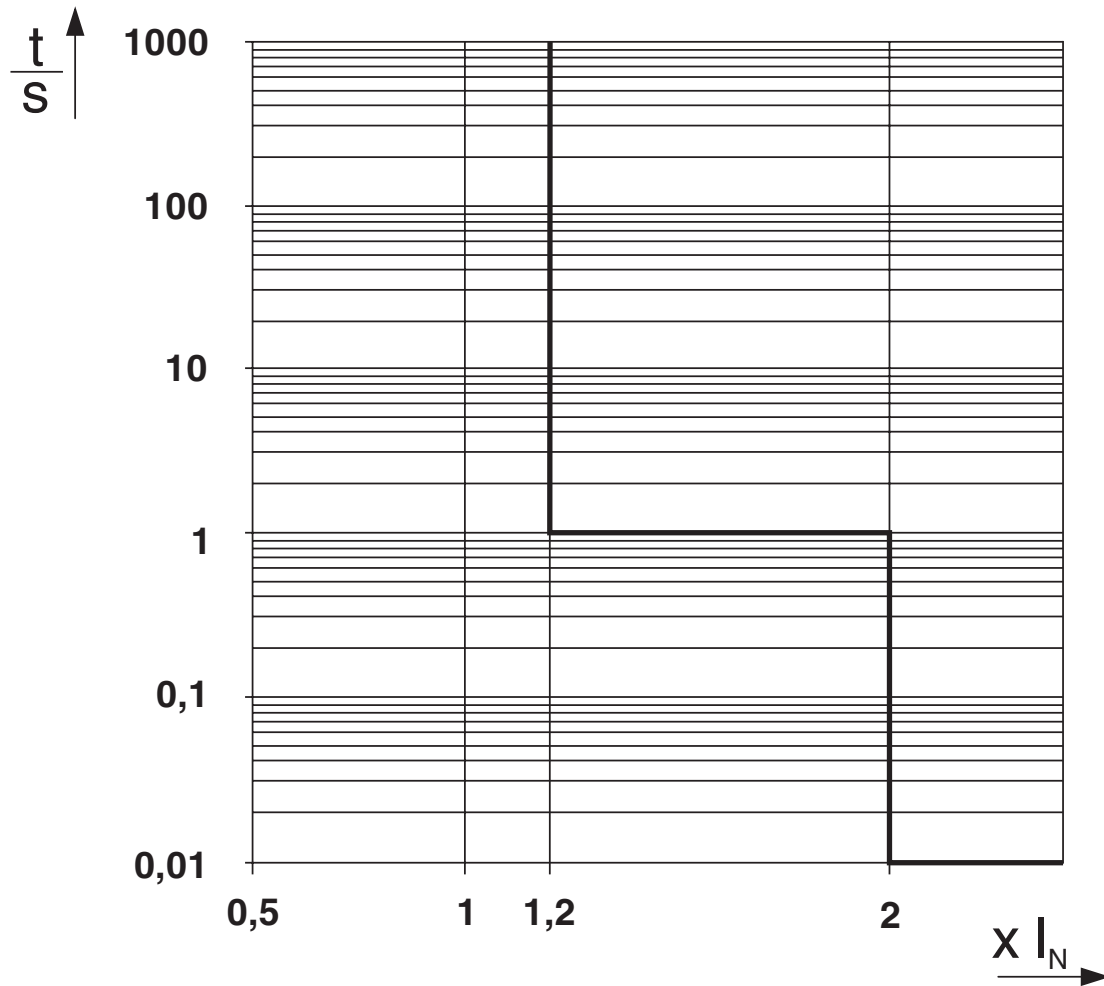


CBMC E4 24DC/1-10A IOL - Elektronischer Geräteschutzschalter

2910411

<https://www.phoenixcontact.com/de/produkte/2910411>

Diagramm



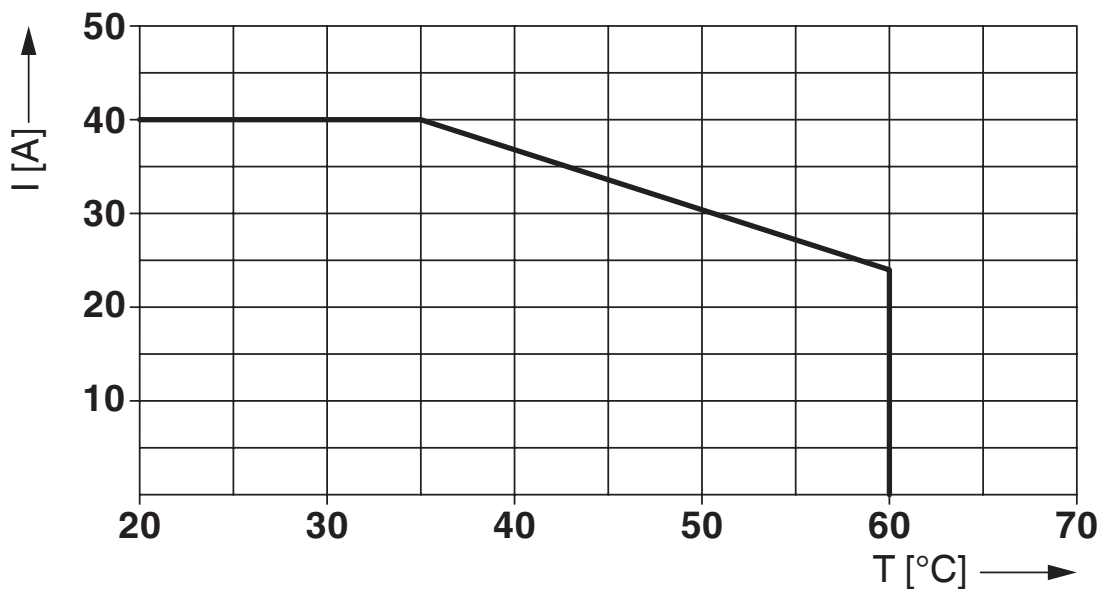
Auslösekennlinie im DC-Bereich

CBMC E4 24DC/1-10A IOL - Elektronischer Geräteschutzschalter

2910411

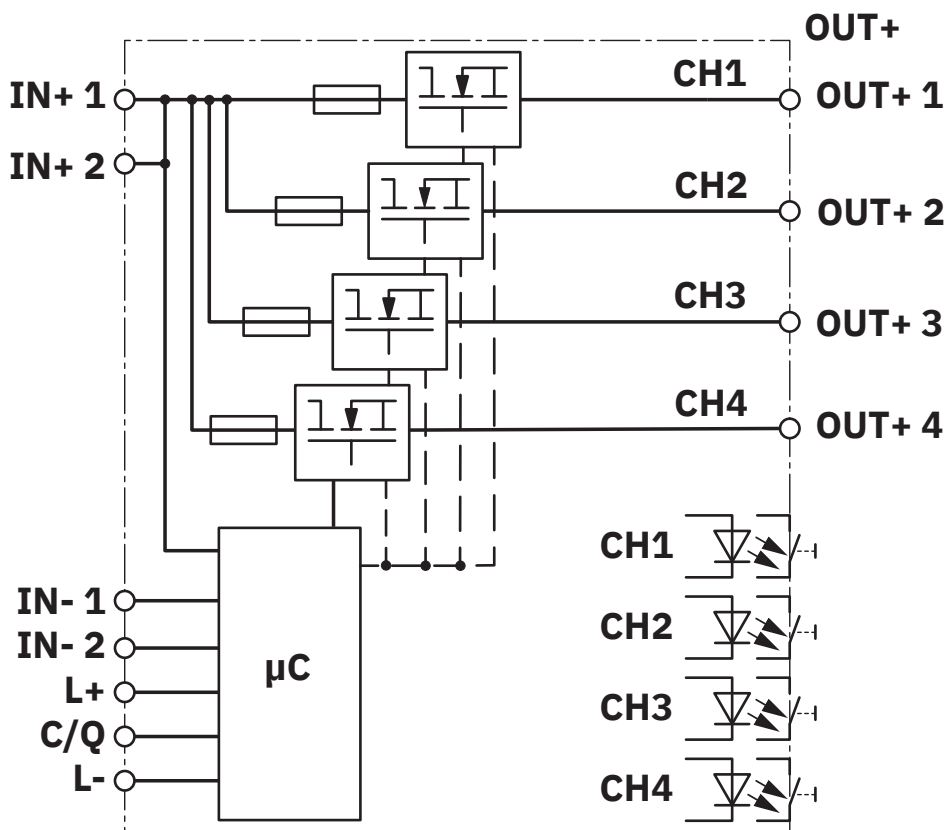
<https://www.phoenixcontact.com/de/produkte/2910411>

Diagramm



Max. zulässiger Strom in Abhängigkeit von der Umgebungstemperatur

Blockschaltbild



CBMC E4 24DC/1-10A IOL - Elektronischer Geräteschutzschalter



2910411

<https://www.phoenixcontact.com/de/produkte/2910411>

Zulassungen

📄 Zum Herunterladen von Zertifikaten, besuchen Sie die Produktdetailseite: <https://www.phoenixcontact.com/de/produkte/2910411>



UL Recognized

Zulassungs-ID: FILE E 317172



UL Listed

Zulassungs-ID: E123528



cUL Listed

Zulassungs-ID: E123528

CBMC E4 24DC/1-10A IOL - Elektronischer Geräteschutzschalter



2910411

<https://www.phoenixcontact.com/de/produkte/2910411>

Klassifikationen

ECLASS

ECLASS-13.0	27140401
ECLASS-15.0	27140401

ETIM

ETIM 10.0	EC003538
-----------	----------

UNSPSC

UNSPSC 21.0	39121400
-------------	----------

CBMC E4 24DC/1-10A IOL - Elektronischer Geräteschutzschalter



2910411

<https://www.phoenixcontact.com/de/produkte/2910411>

Environmental product compliance

EU RoHS

Erfüllt die Anforderungen nach RoHS-Richtlinie	Ja
Ausnahmeregelungen soweit bekannt	7(a), 7(c)-I

China RoHS

Environment friendly use period (EFUP)	EFUP-50
	Eine artikelbezogene China RoHS Deklarationstabelle finden Sie im Downloadbereich zum jeweiligen Artikel unter „Herstellereklärung“. Für alle Artikel mit EFUP-E wird keine China RoHS Deklarationstabelle ausgestellt und benötigt.

EU REACH SVHC

Hinweis auf REACH-Kandidatenstoff (CAS-Nr.)	Lead(CAS-Nr.: 7439-92-1) Perfluorobutane sulfonic acid (PFBS) and its salts(CAS-Nr.: Nicht zutreffend)
SCIP	0dfabd17-232e-418b-bee3-ab3fa9a917d5

EF3.1 Klimawandel

CO2e kg	3,316 kg CO2e
---------	---------------

Phoenix Contact 2026 © - Alle Rechte vorbehalten
<https://www.phoenixcontact.com>

PHOENIX CONTACT Deutschland GmbH
Flachmarktstraße 8
D-32825 Blomberg
+49 52 35/3-1 20 00
info@phoenixcontact.de