

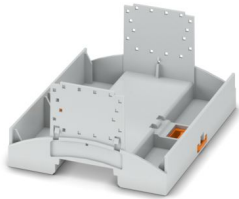
BC 107,6 UT HBUS KMGY - Gehäuseunterteil



2202951

<https://www.phoenixcontact.com/de/produkte/2202951>

Bitte beachten Sie, dass die in diesem PDF-Dokument angezeigten Daten aus unserem Online-Katalog generiert wurden. Bitte finden Sie die vollständigen Daten in der Benutzer-Dokumentation. Es gelten unsere Allgemeinen Nutzungsbedingungen für Downloads.



Tragschienengehäuse für den Einsatz in Installationsverteilern nach DIN 43880, Gehäuseunterteil mit Fußriegel, Breite: 107,6 mm, Höhe: 89,7 mm, Tiefe: 48,9 mm, Farbe: lichtgrau (ähnlich RAL 7035), Querverbindung: Tragschienen-Busverbinder (optional), Polzahl Querverbinder: 16

Ihre Vorteile

- Aufeinander abgestimmtes Gehäuse- und Anschlussystem für eine schnellere Geräteentwicklung
- Individuelle Online-Konfiguration für vielfältige Anwendungen in der Gebäudeautomation
- Varianz in der Anschlusstechnik
- Montierbar auf die Tragschiene oder an die Wand
- Optional mit tragschienenmontierbaren Busverbinder sowie Leistungsverbindersystem
- Werkzeuglose Montage
- Verfügbar in Baubreiten von 1 ... 9 Teilungseinheiten (17,8 mm ... 161,6 mm)
- Normkonform nach DIN EN 43880

Kaufmännische Daten

Artikelnummer	2202951
Verpackungseinheit	10 Stück
Mindestbestellmenge	10 Stück
Verkaufsschlüssel	AM
Produktschlüssel	ACHBAA
GTIN	4055626282114
Gewicht pro Stück (inklusive Verpackung)	69,38 g
Gewicht pro Stück (exklusive Verpackung)	46,404 g
Zolltarifnummer	84879090
Ursprungsland	DE

BC 107,6 UT HBUS KMGY - Gehäuseunterteil

2202951

<https://www.phoenixcontact.com/de/produkte/2202951>

Technische Daten

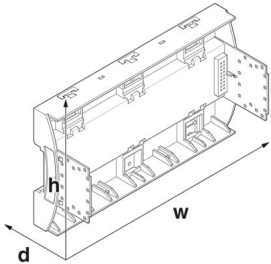
Hinweise

Montagehinweis	Beachten Sie bitte den Anwenderhinweis im Download-Bereich.
----------------	---

Artikeleigenschaften

Produkttyp	Gehäuseunterteil
Gehäuseart	Tragschienegehäuse für den Einsatz in Installationsverteilern nach DIN 43880
Gehäusetyp	Modulare Gebäude-Installationsgehäuse
Gehäuseserie	BC
Produktfamilie	BC 107,6..
Max. Polzahl	0)
Lüftungsöffnung vorhanden	nein

Maße

Maßzeichnung	
Breite	107,6 mm
Höhe	89,7 mm
Tiefe	48,9 mm
Teilungseinheit	6 TE

Leiterplatten-Design

Leiterplattenstärke	1,4 mm ... 1,8 mm
---------------------	-------------------

Materialangaben

Farbe (Gehäuseunterteil)	lichtgrau (RAL 7035)
Material Gehäuseunterteil	PC
Brennbarkeitsklasse nach UL 94	V0
CTI nach IEC 60112	< 400

Umwelt- und Lebensdauerbedingungen

Verlustleistung Einzelgehäuse bei 20 °C

Umgebungstemperatur	20 °C
Reduktionsfaktor	1
Einbaulage	vertikal
Verlustleistung	13,08 W

Verlustleistung Einzelgehäuse bei 30 °C

Umgebungstemperatur	30 °C
Reduktionsfaktor	0,84
Einbaulage	vertikal
Verlustleistung	11 W

Verlustleistung Einzelgehäuse bei 40 °C

Umgebungstemperatur	40 °C
Reduktionsfaktor	0,72
Einbaulage	vertikal
Verlustleistung	9,4 W

Verlustleistung Einzelgehäuse bei 50 °C

Umgebungstemperatur	50 °C
Reduktionsfaktor	0,6
Einbaulage	vertikal
Verlustleistung	7,85 W

Verlustleistung Einzelgehäuse bei 60 °C

Umgebungstemperatur	60 °C
Reduktionsfaktor	0,48
Einbaulage	vertikal
Verlustleistung	6,3 W

Verlustleistung Einzelgehäuse bei 70 °C

Umgebungstemperatur	70 °C
Reduktionsfaktor	0,38
Einbaulage	vertikal
Verlustleistung	5 W

Vibrationsprüfung

Prüfspezifikation	DIN EN 60068-2-6 (VDE 0468-2-6):2008-10
Frequenz	10 - 150 - 10 Hz
Sweep-Geschwindigkeit	1 Oktave/min
Amplitude	0,15 mm (10 Hz ... 58,1 Hz)
Beschleunigung	2g (58,1 Hz ... 150 Hz)
Prüfdauer je Achse	2,5 h
Prüfrichtungen	X-, Y- und Z-Achse

Glühdrahtprüfung

Prüfspezifikation	DIN EN 60695-2-11 (VDE 0471-2-11):2014-11
Temperatur	850 °C
Einwirkdauer	30 s

Mechanische Festigkeit / Falltrommel

Prüfspezifikation	DIN EN 60068-2-31 (VDE 0468-2-31):2009-04
Fallhöhe	50 cm

BC 107,6 UT HBUS KMGY - Gehäuseunterteil



2202951

<https://www.phoenixcontact.com/de/produkte/2202951>

Frequenz	50
----------	----

Schocken

Prüfspezifikation	DIN EN 60068-2-27 (VDE 0468-2-27):2010-02
Schockform	Halbsinus
Beschleunigung	15g
Schockdauer	11 ms
Anzahl der Schocks je Richtung	3
Prüfrichtungen	X-, Y- und Z-Achse (pos. und neg.)

Prüfung auf lackbenetzungsstörende Stoffe

Prüfspezifikation	VDMA 24364:2018-05
Ergebnis	Prüfung bestanden

Schutzart (IP-Code)

Prüfspezifikation	DIN EN 60529 (VDE 0470-1):2014-09
Ergebnis Schutzgrad IP-Code	IP20

Umgebungsbedingungen

Max. zu erreichender IP-Code	IP20
Umgebungstemperatur (Betrieb)	-40 °C ... 105 °C (in Abhängigkeit der Verlustleistung)
Umgebungstemperatur (Lagerung/Transport)	-40 °C ... 70 °C
Umgebungstemperatur (Montage)	-5 °C ... 100 °C
Relative Luftfeuchte (Lagerung/Transport)	95 %

Angaben zur Leiterplatte

Anzahl der Leiterplattenaufnahmen	9
Art der Leiterplattenbefestigung	Verrastung
Leiterplattenstärke	1,4 mm ... 1,8 mm

Montage

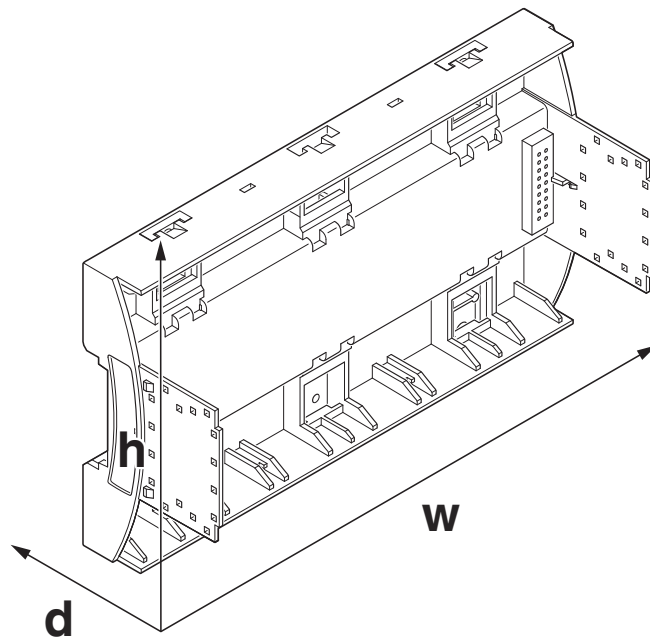
Montageart	Tragschienenmontage / Wandmontage
------------	-----------------------------------

Verpackungsangaben

Verpackungsart	verpackt im Karton
Art der Umverpackung	Karton

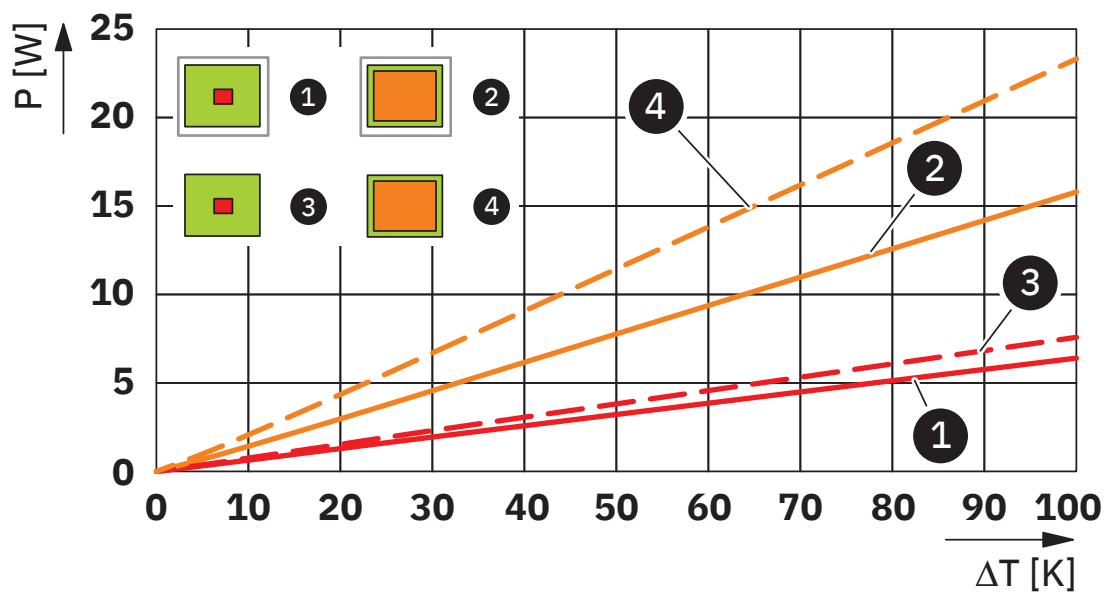
Zeichnungen

Maßzeichnung



Schematische Abbildung zur Veranschaulichung der Abmessungen des Artikels. Die Abbildung stellt nicht das gewünschte Produkt dar. Weitere Details siehe Produktzeichnungen unter dem Reiter „Downloads“.

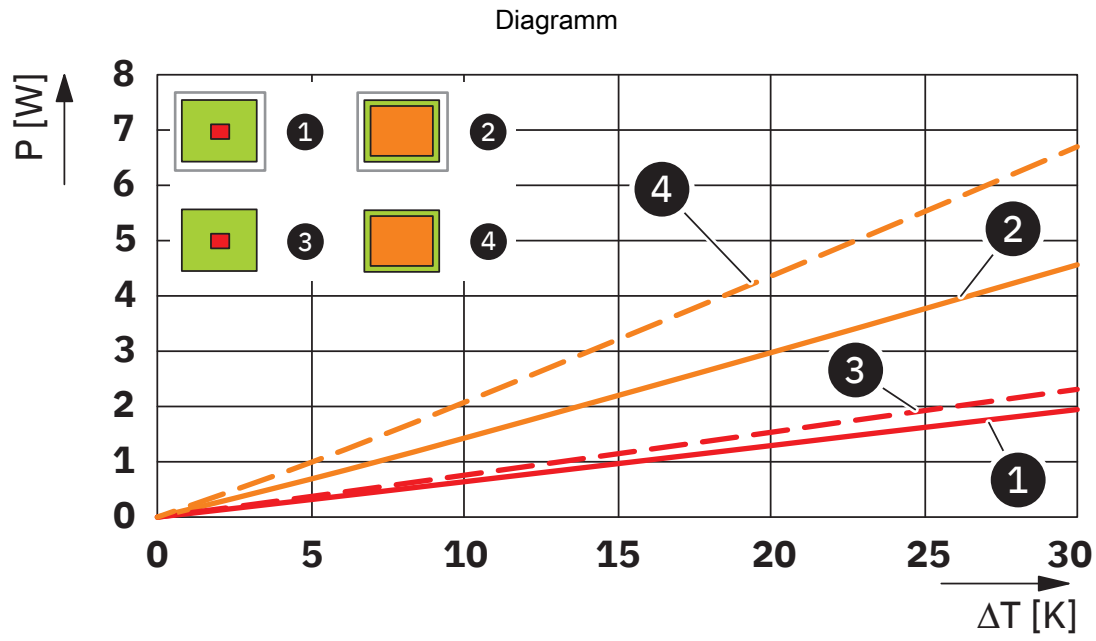
Diagramm



Verlustleistungsdiagramm 0 K ... 100 K

2202951

<https://www.phoenixcontact.com/de/produkte/2202951>



Verlustleistungsdiagramm 0 K ... 30 K

BC 107,6 UT HBUS KMGY - Gehäuseunterteil



2202951

<https://www.phoenixcontact.com/de/produkte/2202951>

Zulassungen

📄 Zum Herunterladen von Zertifikaten, besuchen Sie die Produktdetailseite: <https://www.phoenixcontact.com/de/produkte/2202951>



UL Recognized

Zulassungs-ID: E240868

2202951

<https://www.phoenixcontact.com/de/produkte/2202951>

Klassifikationen

ECLASS

ECLASS-13.0	27190601
ECLASS-15.0	27190601

ETIM

ETIM 10.0	EC002779
-----------	----------

UNSPSC

UNSPSC 21.0	31261500
-------------	----------

BC 107,6 UT HBUS KMGY - Gehäuseunterteil



2202951

<https://www.phoenixcontact.com/de/produkte/2202951>

Environmental product compliance

EU RoHS

Erfüllt die Anforderungen nach RoHS-Richtlinie	Ja, Keine Ausnahmeregelungen
--	------------------------------

China RoHS

Environment friendly use period (EFUP)	EFUP-E
	Keine Gefahrstoffe über den Grenzwerten

EU REACH SVHC

Hinweis auf REACH-Kandidatenstoff (CAS-Nr.)	Kein Stoff mit einem Massenanteil von mehr als 0,1 %
---	--

Phoenix Contact 2026 © - Alle Rechte vorbehalten
<https://www.phoenixcontact.com>

PHOENIX CONTACT Deutschland GmbH
Flachmarktstraße 8
D-32825 Blomberg
+49 52 35/3-1 20 00
info@phoenixcontact.de