

VAL-SPP-T1-1000DC-PV-2+V-UT-R - Blitzstrom- /Überspannungsableiter Typ 1/2



1466777

<https://www.phoenixcontact.com/de/produkte/1466777>

Bitte beachten Sie, dass die in diesem PDF-Dokument angezeigten Daten aus unserem Online-Katalog generiert wurden. Bitte finden Sie die vollständigen Daten in der Benutzer-Dokumentation. Es gelten unsere Allgemeinen Nutzungsbedingungen für Downloads.



Überspannungsableiter für 2-polige isolierte und geerdete PV-Gleichspannungssysteme 1000 V DC, für Tragschienenmontage, 3-poliges Basiselement mit Fernmeldekontakt, drei steckbare temperaturüberwachte Schutzelemente, Statusmeldung an jedem Stecker.

Ihre Vorteile

- Einfache und sichere Installation durch zukunftsweisende Handhabungs- und Sicherheitsmerkmale
- Zuverlässiger Anlagenschutz durch maximale Leistung und Ausdauer
- Einsetzbar in vielfältigen Anwendungen dank optimierter Konstruktion und breitem Portfolio
- Einfache Planung dank umfassender digitaler Daten und Selektoren

Kaufmännische Daten

Artikelnummer	1466777
Verpackungseinheit	1 Stück
Mindestbestellmenge	1 Stück
Verkaufsschlüssel	CA
Produktschlüssel	CL11E1
GTIN	4063151862626
Gewicht pro Stück (inklusive Verpackung)	389,3 g
Gewicht pro Stück (exklusive Verpackung)	359 g
Zolltarifnummer	85363010
Ursprungsland	DE

VAL-SPP-T1-1000DC-PV-2+V-UT-R - Blitzstrom- /Überspannungsableiter Typ 1/2



1466777

<https://www.phoenixcontact.com/de/produkte/1466777>

Technische Daten

Artikeleigenschaften

Produkttyp	PV-Ableiter
IEC-Prüfklasse	PV I / II
	PV T1 / T2
EN Type	T1 / T2
Stromversorgungssystem IEC	DC
Bauform	Tragschienenmodul zweiteilig steckbar
Polzahl	3
Einbauort	Innenraum
Einbauort der Abtrennvorrichtung	Intern
Zugänglichkeit	Zugänglich
Anschlusskonfiguration	Y-Konfiguration
SPD Ausfallverhalten	OCFM (Abtrennfehlverhalten)
Meldung Überspannungsschutz defekt	optisch, Fernmeldekontakt
Anzahl der Ports	One

Isolationseigenschaften

Überspannungskategorie	III
Verschmutzungsgrad	2

Elektrische Eigenschaften

Anzeige / Fernmeldung

Benennung Anschluss	Defektfernmeldekontakt
Schaltfunktion	Wechsler
Erforderliche Vorsicherung maximal	1 A (gG)
Betriebsspannung AC	5 V AC ... 250 V AC (≤ 2000 m (amsl))
	5 V AC ... 150 V AC (≤ 5000 m (amsl))
Betriebsstrom AC	5 mA AC ... 1 A AC
Betriebsspannung DC	30 V DC (≤ 5000 m (amsl))
Betriebsstrom DC	1 A DC
Betriebsspannung DC	125 V DC (≤ 5000 m (amsl))
Betriebsstrom DC	200 mA DC
Isolierungsart	Zwischen Haupt- und Hilfsstromkreis hat das Produkt doppelte / verstärkte Isolation.

Anschlussdaten

Anschlussart	Schraubanschluss
Schraubengewinde	M5
Anzugsdrehmoment	2,5 Nm ... 3 Nm
Abisolierlänge	12 mm

VAL-SPP-T1-1000DC-PV-2+V-UT-R - Blitzstrom- /Überspannungsableiter Typ 1/2

1466777

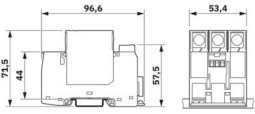
<https://www.phoenixcontact.com/de/produkte/1466777>

Leiterquerschnitt flexibel	1,5 mm ² ... 16 mm ²
	2x 1,5 mm ² ... 6 mm ² (2 Leiter gleichen Querschnitts)
Leiterquerschnitt starr	1,5 mm ² ... 25 mm ²
	2x 1,5 mm ² ... 6 mm ² (2 Leiter gleichen Querschnitts)
Leiterquerschnitt AWG	15 ... 4
2 Leiter gleichen Querschnitts flexibel m. TWIN-Aderendhülse mit Kunststoffhülse	1,5 mm ² ... 6 mm ²
Leiterquerschnitt flexibel mit Aderendhülse mit Kunststoffhülse	1,5 mm ² ... 16 mm ²
	2x 1,5 mm ² ... 6 mm ² (2 Leiter gleichen Querschnitts)
Leiterquerschnitt flexibel mit Aderendhülse ohne Kunststoffhülse	1,5 mm ² ... 16 mm ²
	2x 1,5 mm ² ... 6 mm ² (2 Leiter gleichen Querschnitts)

Defektfernmeldekontakt

Anschlussart	Schraubanschluss
Schraubengewinde	M3
Anzugsdrehmoment	0,5 Nm ... 0,6 Nm
Abisolierlänge	7 mm
Leiterquerschnitt flexibel	0,25 mm ² ... 1,5 mm ²
Leiterquerschnitt starr	0,25 mm ² ... 1,5 mm ²
Leiterquerschnitt AWG	24 ... 16
Leiterquerschnitt flexibel mit Aderendhülse mit Kunststoffhülse	0,25 mm ² ... 1,5 mm ²
Leiterquerschnitt flexibel mit Aderendhülse ohne Kunststoffhülse	0,25 mm ² ... 0,75 mm ²

Maße

Maßzeichnung	
Breite	53,4 mm
Höhe	96,6 mm
Tiefe	71,5 mm (inkl. Tragschiene 7,5 mm)
Teilungseinheit	3 TE

Materialangaben

Farbe	grau (RAL 7042)
	lichtgrau (RAL 7035)
Brennbarkeitsklasse nach UL 94	V-0
CTI-Wert des Materials	600
Isolierstoff	PA 6.6-FR 20 % GF
	PBT
Materialgruppe	I
Material Gehäuse	PA 6.6-FR 20 % GF
	PBT

VAL-SPP-T1-1000DC-PV-2+V-UT-R - Blitzstrom- /Überspannungsableiter Typ 1/2



1466777

<https://www.phoenixcontact.com/de/produkte/1466777>

Mechanische Eigenschaften

Mechanische Daten

Offene Seitenwand	Nein
-------------------	------

Schutzschaltung

Schutzpfade	(DC+) - (DC-)
	(DC+) - PE
	(DC-) - PE
Schutzleiterstrom I_{PE}	$\leq 350 \mu\text{A AC}$
	$\leq 100 \mu\text{A DC}$
Standby-Leistungsaufnahme P_C	$\leq 120 \text{ mVA}$
Nennableitstoßstrom I_n (8/20) μs	20 kA
Maximaler Ableitstoßstrom I_{max} (8/20) μs	40 kA
Blitzprüfstrom (10/350) μs , Ladung	2,5 As
Blitzprüfstrom (10/350) μs , spezifische Energie	6,25 kJ/ Ω
Blitzprüfstrom (10/350) μs , Stromscheitelwert I_{imp}	5 kA
Gesamtableitstoßstrom I_{Total} (8/20) μs	40 kA
Gesamtableitstoßstrom I_{Total} (10/350) μs	5 kA
Schutzpegel U_p	$\leq 4,2 \text{ kV}$
Restspannung U_{res}	$\leq 4,2 \text{ kV}$ (bei I_n)
	$\leq 3,6 \text{ kV}$ (bei 10 kA)
	$\leq 3,2 \text{ kV}$ (bei 5 kA)
	$\leq 3 \text{ kV}$ (bei 3 kA)
Ansprechzeit t_A	$\leq 25 \text{ ns}$

Schutzschaltung PV

Anschlusskonfiguration	Y-Konfiguration
SPD Ausfallverhalten	OCFM (Abtrennfehlverhalten)

Schutzschaltung Gleichspannungsseite (DC)

Höchste Dauerspannung U_{CPV}	1200 V DC
Kurzschlussfestigkeit I_{SCPV}	15000 A
Leerlaufspannung U_{OCSTC}	1000 V DC
Maximaler Ableitstoßstrom I_{max} (8/20) μs	40 kA
Ansprechzeit t_A	$\leq 25 \text{ ns}$
Blitzprüfstrom (10/350) μs , Ladung	2,5 As
Blitzprüfstrom (10/350) μs , spezifische Energie	6,25 kJ/ Ω
Blitzprüfstrom (10/350) μs , Stromscheitelwert I_{imp}	5 kA
Gesamtableitstoßstrom I_{Total} (8/20) μs	40 kA
Gesamtableitstoßstrom I_{Total} (10/350) μs	5 kA
Isolationswiderstand R_{iSO}	$> 5 \text{ M}\Omega$ (bei 500 V DC)
Nennableitstoßstrom I_n (8/20) μs	20 kA

VAL-SPP-T1-1000DC-PV-2+V-UT-R - Blitzstrom- /Überspannungsableiter Typ 1/2



1466777

<https://www.phoenixcontact.com/de/produkte/1466777>

Dauerbetriebsstrom I_{CPV}	$\leq 100 \mu\text{A DC}$
Höchste Dauerspannung U_{CPV}	1200 V DC
Kurzschlussfestigkeit I_{SCP}	15000 A
Restspannung U_{res}	$\leq 4,2 \text{ kV}$ (bei I_n)
	$\leq 3,6 \text{ kV}$ (bei 10 kA)
	$\leq 3,2 \text{ kV}$ (bei 5 kA)
	$\leq 3 \text{ kV}$ (bei 3 kA)
Schutzleiterstrom I_{PE}	$\leq 350 \mu\text{A AC}$
	$\leq 100 \mu\text{A DC}$
Schutzpegel U_p	$\leq 4,2 \text{ kV}$
Standby-Leistungsaufnahme P_C	$\leq 120 \text{ mVA}$

Umwelt- und Lebensdauerbedingungen

Umgebungsbedingungen

Schutzart	IP20C (im eingebauten Zustand)
Umgebungstemperatur (Betrieb)	-40 °C ... 85 °C
Umgebungstemperatur (Lagerung/Transport)	-40 °C ... 85 °C
Umgebungstemperatur (Montage)	-5 °C ... 50 °C
Höhenlage	$\leq 5000 \text{ m}$ (amsl)
Zulässige Luftfeuchtigkeit (Betrieb)	5 % ... 95 %
Schock (Betrieb)	25g (Halbsinus / 11 ms / 3x $\pm X$, $\pm Y$, $\pm Z$)
Vibration (Betrieb)	5g (5-500 Hz / 2,5 h / XYZ)

Normen und Bestimmungen

Normen/Bestimmungen	EN 61643-31
Hinweis	2019
Normen/Bestimmungen	IEC 61643-31
Hinweis	2018

Montage

Montageart	Tragschiene: 35 mm
------------	--------------------

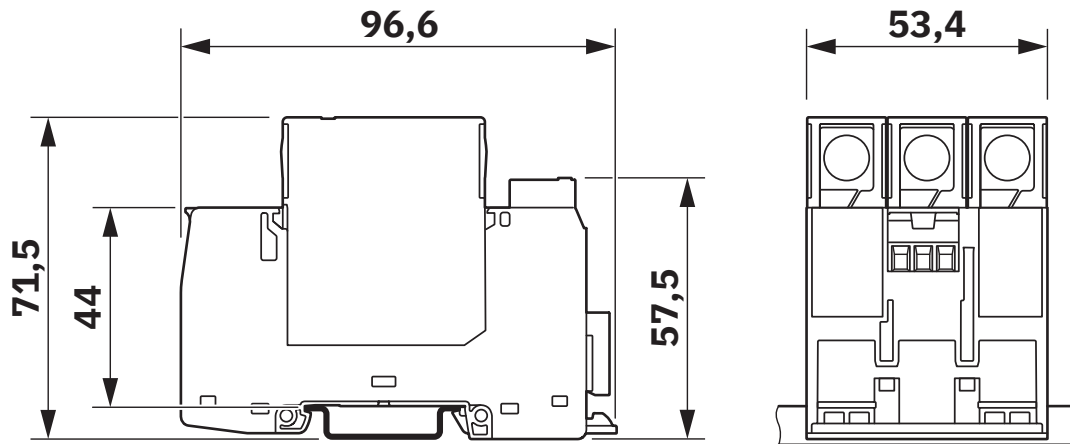
VAL-SPP-T1-1000DC-PV-2+V-UT-R - Blitzstrom- /Überspannungsableiter Typ 1/2

1466777

<https://www.phoenixcontact.com/de/produkte/1466777>

Zeichnungen

Maßzeichnung



Schemazeichnung

Altitude	>2000 m ... ≤5000 m
Rated voltage	5 V ... 150 V AC 5 V ... 30 V DC (5 mA ... 1 A DC) 30 V DC ... 125 V DC (5 mA ... 200 mA DC)
Insulation type between main and auxiliary circuit	Double / Reinforced insulation

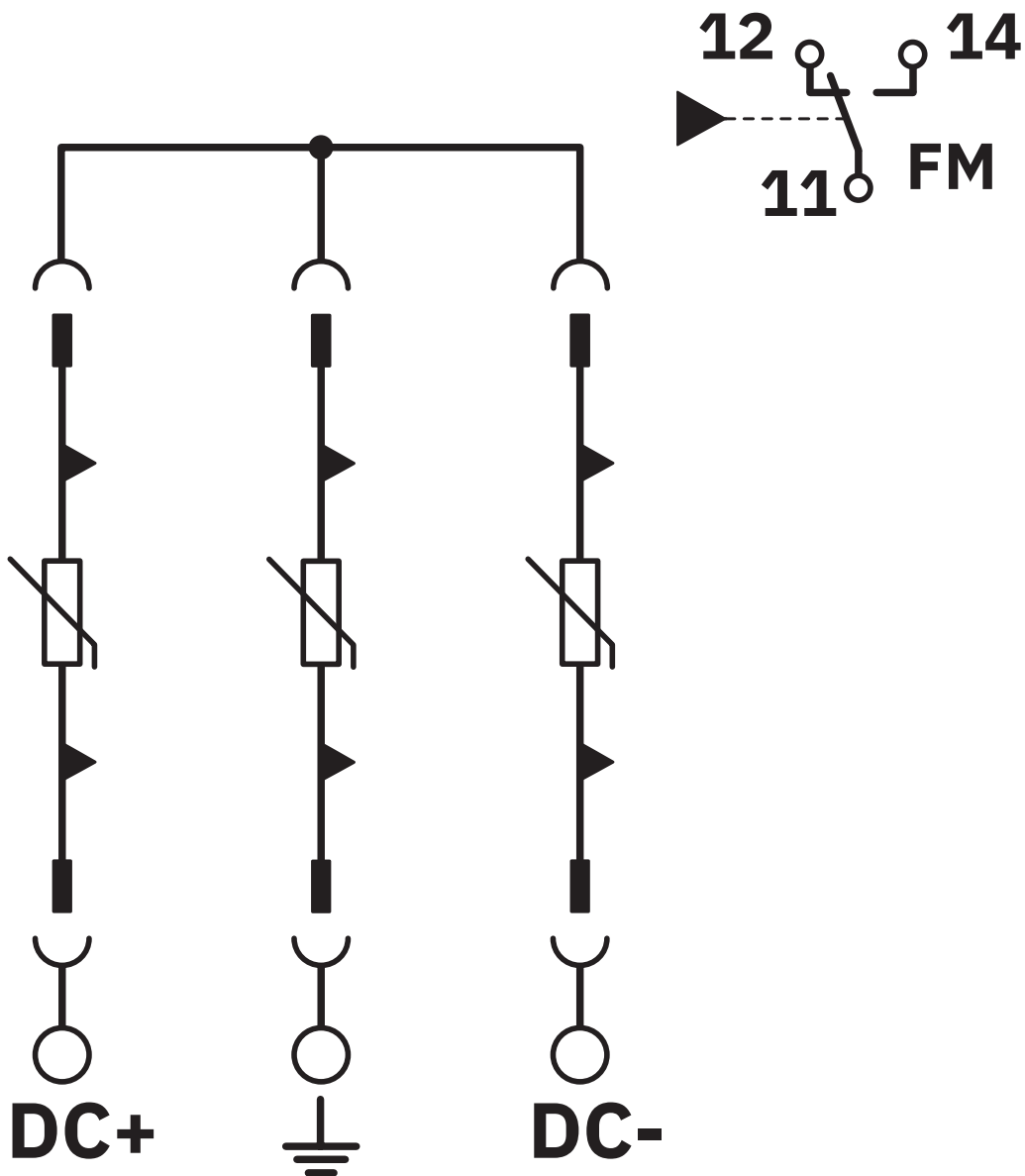
Tabelle 2: Technische Daten Defektfermeldekontakt

VAL-SPP-T1-1000DC-PV-2+V-UT-R - Blitzstrom- /Überspannungsableiter Typ 1/2

1466777

<https://www.phoenixcontact.com/de/produkte/1466777>

Schaltplan



VAL-SPP-T1-1000DC-PV-2+V-UT-R - Blitzstrom- /Überspannungsableiter Typ 1/2



1466777

<https://www.phoenixcontact.com/de/produkte/1466777>

Zulassungen

📄 Zum Herunterladen von Zertifikaten, besuchen Sie die Produktdetailseite: <https://www.phoenixcontact.com/de/produkte/1466777>



IECEE CB Scheme
Zulassungs-ID: NL-109183

CCA

Zulassungs-ID: NTR NL-8030



KEMA-KEUR
Zulassungs-ID: 71-133324

VAL-SPP-T1-1000DC-PV-2+V-UT-R - Blitzstrom- /Überspannungsableiter Typ 1/2



1466777

<https://www.phoenixcontact.com/de/produkte/1466777>

Klassifikationen

ECLASS

ECLASS-13.0	27171402
ECLASS-15.0	27171402

ETIM

ETIM 10.0	EC000941
-----------	----------

UNSPSC

UNSPSC 21.0	39121600
-------------	----------

VAL-SPP-T1-1000DC-PV-2+V-UT-R - Blitzstrom- /Überspannungsableiter Typ 1/2



1466777

<https://www.phoenixcontact.com/de/produkte/1466777>

Environmental product compliance

EU RoHS

Erfüllt die Anforderungen nach RoHS-Richtlinie	Ja, Keine Ausnahmeregelungen
--	------------------------------

China RoHS

Environment friendly use period (EFUP)	EFUP-E
	Keine Gefahrstoffe über den Grenzwerten

EU REACH SVHC

Hinweis auf REACH-Kandidatenstoff (CAS-Nr.)	Kein Stoff mit einem Massenanteil von mehr als 0,1 %
---	--

Phoenix Contact 2026 © - Alle Rechte vorbehalten
<https://www.phoenixcontact.com>

PHOENIX CONTACT Deutschland GmbH
Flachsmarktstraße 8
D-32825 Blomberg
+49 52 35/3-1 20 00
info@phoenixcontact.de