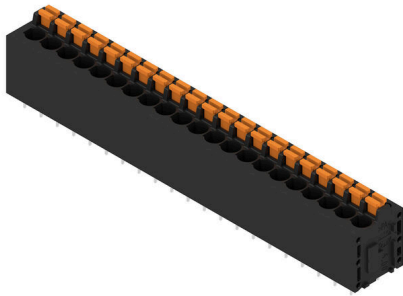


## LMF 5.00/21/180 3.5SN BK BX

**Weidmüller Interface GmbH & Co. KG**  
 Klingenbergstraße 26  
 D-32758 Detmold  
 Germany

www.weidmueller.com

### Produktbild



Mit der neuen LMF erfüllen wir die heutigen Marktforderungen nach einer Leiterplattenklemme mit PUSH IN Anschlussstechnik für Leiterquerschnitte bis 2,5 mm<sup>2</sup>

- PUSH IN Anschlussstechnik
- LMF mit Pusher zum Öffnen der Klemmstelle
- LMFS ohne Pusher, öffnen der Klemmstelle mit Schraubendreher
- Integrierter Prüfabgriff
- 90° und 180° Leiterabgangsrichtung

### Allgemeine Bestelldaten

|                    |   |
|--------------------|---|
| Ausführung         | Leiterplattenklemme, 5.00 mm, Polzahl: 21, 180°, Lötstiftlänge (l): 3.5 mm, verzinkt, schwarz, PUSH IN mit Betätigungstaste, Klemmbereich, max. : 2.5 mm <sup>2</sup> , Box |
| Best.-Nr.          | <a href="#">1425240000</a>  |
| Art                | LMF 5.00/21/180 3.5SN BK BX   |
| GTIN (EAN)         | 4050118229523   |
| VPE                | 10 ST   |
| Produkt-Kennzahlen | IEC: 400 V / 24 A / 0.5 - 2.5 mm <sup>2</sup><br>UL: 300 V / 20 A / AWG 24 - AWG 12   |
| Verpackung         | Box   |

## LMF 5.00/21/180 3.5SN BK BX

**Weidmüller Interface GmbH & Co. KG**

Klingenbergstraße 26  
D-32758 Detmold  
Germany

www.weidmueller.com

## Technische Daten

### Zulassungen

ROHS Konform

### Abmessungen und Gewichte

|                      |             |              |             |
|----------------------|-------------|--------------|-------------|
| Tiefe                | 14.8 mm     | Tiefe (inch) | 0.5827 inch |
| Höhe                 | 22.7 mm     | Höhe (inch)  | 0.8937 inch |
| Höhe niedrigstbauend | 19.2 mm     | Breite       | 107.7 mm    |
| Breite (inch)        | 4.2401 inch | Nettogewicht | 31.68 g     |

### Umweltanforderungen

RoHS-Konformitätsstatus Konform ohne Ausnahme  
REACH SVHC Keine SVHC über 0,1 Gew.-%

### Systemkennwerte

|  |                             |                                    |                              |
|--|-----------------------------|------------------------------------|------------------------------|
| Produktfamilie                           | OMNIMATE Signal - Serie LMF | Leiteranschlusstechnik             | PUSH IN mit Betätigungstaste |
| Montage auf der Leiterplatte             | THT-Lötanschluss            | Leiterabgangsrichtung              | 180°                         |
| Raster in mm (P)                         | 5.00 mm                     | Raster in Zoll (P)                 | 0.197 "                      |
| Polzahl                                  | 21                          | Polreihenzahl                      | 2                            |
| Kundenseitig anreihbar                   | Nein                        | Anzahl Reihen                      | 1                            |
| maximal anreihbare Pole je Reihe         | 24                          | Lötstiftlänge (l)                  | 3.5 mm                       |
| Lötstift-Abmessungen                     | d = 0,8 mm                  | Bestückungsloch-Durchmesser (D)    | 1.1 mm                       |
| Bestückungsloch-Durchmesser Toleranz (D) | + 0,1 mm                    | Anzahl Lötstifte pro Pol           | 2                            |
| Schraubendreherklinge                    | 0,6 x 3,5                   | Schraubendreherklinge Norm         | DIN 5264                     |
| Abisolierlänge                           | 10 mm                       | L1 in mm                           | 100.00 mm                    |
| L1 in Zoll                               | 3.937 "                     | Berührungsschutz nach DIN VDE 0470 | IP 20                        |
| Berührungsschutz nach DIN VDE 106        | fingersicher                | Schutzart                          | IP20                         |

### Werkstoffdaten

|                                 |            |                                 |                  |
|---------------------------------|------------|---------------------------------|------------------|
| Isolierstoff                    | Wemid (PA) | Farbe                           | schwarz          |
| Farbe Betätigungselemente       | orange     | Farbtabelle (ähnlich)           | RAL 9011         |
| Kriechstromfestigkeit (CTI)     | ≥ 600      | Moisture Level (MSL)            |                  |
| Brennbarkeitsklasse nach UL 94  | V-0        | Kontaktmaterial                 | Cu-leg           |
| Kontaktoberfläche               | verzinkt   | Beschichtung                    | 4-6 µm SN        |
| Verzinnungsart                  | matt       | Schichtaufbau - Lötanschluss    | 4...6 µm Sn matt |
| Lagertemperatur, min.           | -40 °C     | Lagertemperatur, max.           | 70 °C            |
| Betriebstemperatur, min.        | -50 °C     | Betriebstemperatur, max.        | 120 °C           |
| Temperaturbereich Montage, min. | -25 °C     | Temperaturbereich Montage, max. | 120 °C           |

### Anschließbare Leiter

|                                       |                      |
|---------------------------------------|----------------------|
| Klemmbereich, min.                    | 0.12 mm <sup>2</sup> |
| Klemmbereich, max.                    | 2.5 mm <sup>2</sup>  |
| Leiteranschlussquerschnitt AWG, min.  | AWG 24               |
| Leiteranschlussquerschnitt AWG, max.  | AWG 12               |
| eindrähtig, min. H05(07) V-U          | 0.5 mm <sup>2</sup>  |
| eindrähtig, max. H05(07) V-U          | 2.5 mm <sup>2</sup>  |
| feindrähtig, min. H05(07) V-K         | 0.25 mm <sup>2</sup> |
| feindrähtig, max. H05(07) V-K         | 2.5 mm <sup>2</sup>  |
| mit AEH mit Kragen DIN 46 228/4, min. | 0.25 mm <sup>2</sup> |

## LMF 5.00/21/180 3.5SN BK BX

**Weidmüller Interface GmbH & Co. KG**  
 Klingenbergstraße 26  
 D-32758 Detmold  
 Germany

www.weidmueller.com

## Technische Daten

mit AEH mit Kragen DIN 46 228/4, 2.5 mm<sup>2</sup>  
 max.

mit Aderendhülse nach DIN 46 228/1, 0.25 mm<sup>2</sup>  
 min.

mit Aderendhülse nach DIN 46 228/1, 2.5 mm<sup>2</sup>  
 max.

Lehrdorn nach EN 60999 a x b; ø 2,4 mm x 1,5 mm

| Klemmbare Leiter           | Leiteranschlussquerschnitt | Typ                     | feindrätig                 |
|----------------------------|----------------------------|-------------------------|----------------------------|
|                            |                            | nominal                 | 0.5 mm <sup>2</sup>        |
| Aderendhülse               | Aderendhülse               | Abisolierlänge          | nominal 12 mm              |
|                            |                            | Empfohlene Aderendhülse | <a href="#">H0.5/16 OR</a> |
|                            |                            | Abisolierlänge          | nominal 10 mm              |
|                            |                            | Empfohlene Aderendhülse | <a href="#">H0.5/10</a>    |
| Leiteranschlussquerschnitt | Aderendhülse               | Typ                     | feindrätig                 |
|                            |                            | nominal                 | 0.75 mm <sup>2</sup>       |
|                            |                            | Abisolierlänge          | nominal 12 mm              |
|                            |                            | Empfohlene Aderendhülse | <a href="#">H0.75/16 W</a> |
| Leiteranschlussquerschnitt | Aderendhülse               | Abisolierlänge          | nominal 10 mm              |
|                            |                            | Empfohlene Aderendhülse | <a href="#">H0.75/10</a>   |
|                            |                            | Typ                     | feindrätig                 |
|                            |                            | nominal                 | 1 mm <sup>2</sup>          |
| Aderendhülse               | Aderendhülse               | Abisolierlänge          | nominal 12 mm              |
|                            |                            | Empfohlene Aderendhülse | <a href="#">H1.0/16D R</a> |
|                            |                            | Abisolierlänge          | nominal 10 mm              |
|                            |                            | Empfohlene Aderendhülse | <a href="#">H1.0/10</a>    |
| Leiteranschlussquerschnitt | Aderendhülse               | Typ                     | feindrätig                 |
|                            |                            | nominal                 | 1.5 mm <sup>2</sup>        |
|                            |                            | Abisolierlänge          | nominal 10 mm              |
|                            |                            | Empfohlene Aderendhülse | <a href="#">H1.5/10</a>    |
| Aderendhülse               | Aderendhülse               | Abisolierlänge          | nominal 12 mm              |
|                            |                            | Empfohlene Aderendhülse | <a href="#">H1.5/16 R</a>  |
|                            |                            | Typ                     | feindrätig                 |
|                            |                            | nominal                 | 2.5 mm <sup>2</sup>        |
| Aderendhülse               | Aderendhülse               | Abisolierlänge          | nominal 10 mm              |
|                            |                            | Empfohlene Aderendhülse | <a href="#">H2.5/10</a>    |

**Hinweistext** Die Länge der Aderendhülse ist in Abhängigkeit vom Produkt und von der jeweiligen Bemessungsspannung auszuwählen., Der Außendurchmesser des Kunststoffkragens sollte nicht größer als das Raster (P) sein.

### Bemessungsdaten nach IEC

|   |                                       |   |       |
|---|---------------------------------------|---|-------|
| geprüft nach Norm   | IEC 60664-1, IEC 61984, IEC 60947-7-4 | Bemessungsstrom, min. Polzahl (Tu=20°C)                         | 24 A  |
| Bemessungsstrom, max. Polzahl (Tu=20°C)                         | 24 A                                  | Bemessungsstrom, min. Polzahl (Tu=40°C)                         | 24 A  |
| Bemessungsstrom, max. Polzahl (Tu=40°C)                         | 24 A                                  | Bemessungsspannung bei Überspannungsk./Verschmutzungsgrad II/2  | 400 V |
| Bemessungsspannung bei Überspannungsk./Verschmutzungsgrad III/2 | 320 V                                 | Bemessungsspannung bei Überspannungsk./Verschmutzungsgrad III/3 | 250 V |

## LMF 5.00/21/180 3.5SN BK BX

**Weidmüller Interface GmbH & Co. KG**

Klingenbergstraße 26  
D-32758 Detmold  
Germany

www.weidmueller.com

### Technische Daten

|   |      |   |                  |
|---|------|---|------------------|
| Bemessungsstoßspannung bei Überspannungsk./Verschmutzungsgrad II/2  | 4 kV | Bemessungsstoßspannung bei Überspannungsk./Verschmutzungsgrad III/2 | 4 kV             |
| Bemessungsstoßspannung bei Überspannungsk./Verschmutzungsgrad III/3 | 4 kV | Kurzzeitstromfestigkeit   | 3 x 1s mit 120 A |

### Nenndaten nach CSA

|                                      |        |                                      |        |
|--------------------------------------|--------|--------------------------------------|--------|
| Nennspannung (Use group B / CSA)     | 300 V  | Nennspannung (Use group D / CSA)     | 300 V  |
| Nennstrom (Use group B / CSA)        | 20 A   | Nennstrom (Use group D / CSA)        | 10 A   |
| Leiteranschlussquerschnitt AWG, min. | AWG 24 | Leiteranschlussquerschnitt AWG, max. | AWG 12 |

### Nenndaten nach UL 1059

|                                      |        |                                      |        |
|--------------------------------------|--------|--------------------------------------|--------|
| Nennspannung (Use group B / UL 1059) | 300 V  | Nennspannung (Use group D / UL 1059) | 300 V  |
| Nennstrom (Use group B / UL 1059)    | 20 A   | Nennstrom (Use group D / UL 1059)    | 10 A   |
| Leiteranschlussquerschnitt AWG, min. | AWG 24 | Leiteranschlussquerschnitt AWG, max. | AWG 12 |

### Verpackungen

|            |           |           |           |
|------------|-----------|-----------|-----------|
| Verpackung | Box       | VPE Länge | 350.00 mm |
| VPE Breite | 142.00 mm | VPE Höhe  | 33.00 mm  |

### Typprüfungen

|   |             |   |                                 |  |
|---|-------------|---|---------------------------------|--|
| Prüfung: Haltbarkeit der Markierungen                           | Norm        | DIN EN 60512-1-1 / 01.03  |                                 |  |
|   | Prüfung     | Ursprungskennzeichnung, Typkennzeichnung, Raster, Zulassungskennzeichnung UL, Lebensdauer |                                 |  |
|   | Bewertung   | vorhanden   |                                 |  |
| Prüfung: Klemmbarer Querschnitt                                 | Norm        | DIN EN 60999-1 Abschnitt 7 und 9.1 / 12.00, DIN EN 60947-1 Abschnitt 8.2.4.5.1 / 12.02    |                                 |  |
|   | Leitertyp   | Leitertyp und Leiterquerschnitt   | eindrätig 0,14 mm <sup>2</sup>  |  |
|   |             | Leitertyp und Leiterquerschnitt   | mehrdrätig 0,14 mm <sup>2</sup> |  |
|   |             | Leitertyp und Leiterquerschnitt   | eindrätig 1,5 mm <sup>2</sup>   |  |
|   |             | Leitertyp und Leiterquerschnitt   | mehrdrätig 1,5 mm <sup>2</sup>  |  |
|   |             | Leitertyp und Leiterquerschnitt   | AWG 24/1                        |  |
|   |             | Leitertyp und Leiterquerschnitt   | AWG 24/19                       |  |
|   |             | Leitertyp und Leiterquerschnitt   | AWG 16/1                        |  |
|   |             | Leitertyp und Leiterquerschnitt   | AWG 16/19                       |  |
|   | Bewertung   | bestanden   |                                 |  |
| Prüfung auf Beschädigung und unbeabsichtigtes Lösen von Leitern | Norm        | DIN EN 60999-1 Abschnitt 9.4 / 12.00  |                                 |  |
|   | Anforderung | 0,2 kg  |                                 |  |
|   | Leitertyp   | Leitertyp und Leiterquerschnitt   | AWG 24/1                        |  |
|   |             | Leitertyp und Leiterquerschnitt   | AWG 24/19                       |  |
|   | Bewertung   | bestanden   |                                 |  |
|   | Anforderung | 0,3 kg  |                                 |  |
|   | Leitertyp   | Leitertyp und Leiterquerschnitt   | mehrdrätig 0,25 mm <sup>2</sup> |  |

### Technische Daten

|               |             |                                      |                                 |
|---------------|-------------|--------------------------------------|---------------------------------|
|               |             | Leitertyp und Leiterquerschnitt      | eindrätig 0,5 mm <sup>2</sup>   |
|               | Bewertung   | bestanden                            |                                 |
|               | Anforderung | 0,4 kg                               |                                 |
|               | Leitertyp   | Leitertyp und Leiterquerschnitt      | eindrätig 1,5 mm <sup>2</sup>   |
|               |             | Leitertyp und Leiterquerschnitt      | mehrdrätig 1,5 mm <sup>2</sup>  |
|               |             | Leitertyp und Leiterquerschnitt      | AWG 16/1                        |
|               |             | Leitertyp und Leiterquerschnitt      | AWG 16/19                       |
| Pull-Out Test | Bewertung   | bestanden                            |                                 |
|               | Norm        | DIN EN 60999-1 Abschnitt 9.5 / 12.00 |                                 |
|               | Anforderung | ≥10 N                                |                                 |
|               | Leitertyp   | Leitertyp und Leiterquerschnitt      | AWG 24/1                        |
|               |             | Leitertyp und Leiterquerschnitt      | AWG 24/19                       |
|               | Bewertung   | bestanden                            |                                 |
|               | Anforderung | ≥20 N                                |                                 |
|               | Leitertyp   | Leitertyp und Leiterquerschnitt      | mehrdrätig 0,25 mm <sup>2</sup> |
|               |             | Leitertyp und Leiterquerschnitt      | H05V-K0.5                       |
|               | Bewertung   | bestanden                            |                                 |
|               | Anforderung | ≥40 N                                |                                 |
|               | Leitertyp   | Leitertyp und Leiterquerschnitt      | H07V-U1.5                       |
|               |             | Leitertyp und Leiterquerschnitt      | H07V-K1.5                       |
|               |             | Leitertyp und Leiterquerschnitt      | AWG 16/1                        |
|               |             | Leitertyp und Leiterquerschnitt      | AWG 16/19                       |
|               | Bewertung   | bestanden                            |                                 |

### Wichtiger Hinweis

|                 |   |
|-----------------|---|
| IPC-Konformität | Konformität: Die Produkte werden nach international anerkannten Standards und Normen entwickelt, gefertigt und ausgeliefert und entsprechen den zugesicherten Eigenschaften im Datenblatt bzw. erfüllen dekorative Eigenschaften in Anlehnung der IPC-A-610 „Class2“. Darüber hinaus gehende Ansprüche an die Produkte können auf Anfrage bewertet werden.  |
| Hinweise        | <ul style="list-style-type: none"> <li>• Additional variants on request</li> <li>• Rated current related to rated cross-section &amp; min. No. of poles.</li> <li>• Wire end ferrule without plastic collar to DIN 46228/1</li> <li>• Wire end ferrule with plastic collar to DIN 46228/4</li> <li>• P on drawing = pitch</li> <li>• Rated data refer only to the component itself. Clearance and creepage distances to other components are to be designed in accordance with the relevant application standards.</li> <li>• The test point can only be used as potential-pickup point.</li> <li>• Long term storage of the product with average temperature of 50 °C and maximum humidity 70%, 36 months</li> </ul> |

### Klassifikationen

|             |             |             |             |
|-------------|-------------|-------------|-------------|
| ETIM 8.0    | EC002643    | ETIM 9.0    | EC002643    |
| ETIM 10.0   | EC002643    | ECLASS 14.0 | 27-46-01-01 |
| ECLASS 15.0 | 27-46-01-01 |             |             |

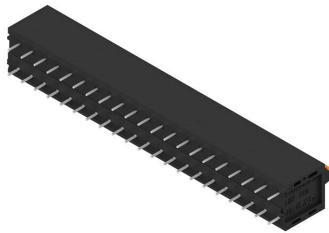
## LMF 5.00/21/180 3.5SN BK BX

**Weidmüller Interface GmbH & Co. KG**  
 Klingenbergstraße 26  
 D-32758 Detmold  
 Germany

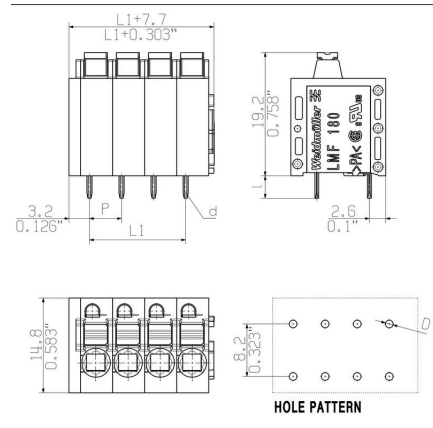
www.weidmueller.com

## Zeichnungen

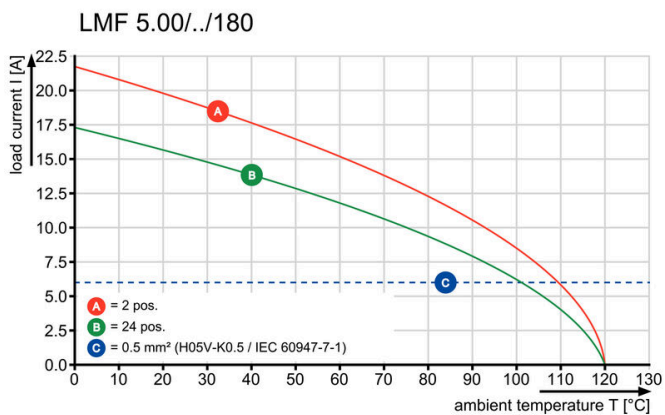
### Produktbild



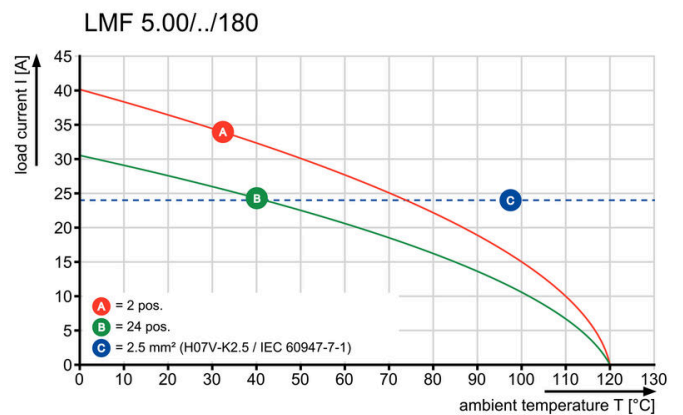
### Maßbild



### Diagramm



### Diagramm



**Zeichnungen**

**Produktvorteil**



Optionale Leiterabgangsrichtung  
Stabiles mechanisches Design

**Produktvorteil**



Hohe Sicherheit der Stromkapazität

**Produktvorteil**



Direkte Leitereinführung  
Querschnitt bis 2,5 mm<sup>2</sup>

**Produktvorteil**



Wartung durch Testpunkt

## LMF 5.00/21/180 3.5SN BK BX

**Weidmüller Interface GmbH & Co. KG**  
 Klingenbergstraße 26  
 D-32758 Detmold  
 Germany

www.weidmueller.com

## Zubehör

### Schlitz-Schraubendreher



VDE-isolierter Schlitz-Schraubendreher, SDI DIN 7437, ISO 2380/2, Abtrieb nach DIN 5264, ISO 2380/1, SoftFinish-Griff

#### Allgemeine Bestelldaten

|            |                            |                                  |  |
|------------|----------------------------|----------------------------------|--|
| Art        | SDIS 0.6X3.5X100           | Ausführung                       |  |
| Best.-Nr.  | <a href="#">9008390000</a> | Schraubendreher, Schraubendreher |  |
| GTIN (EAN) | 4032248056354              |                                  |  |
| VPE        | 1 ST                       |                                  |  |

### weiteres Zubehör



Keine Aufgabe ist zu klein für die optimale Lösung. Verbindungen sind nur ein Teil des Gesamtprozesses. Kleine Details sind oft der Schlüssel zur perfekten Lösung in Anwendungen, in denen Potenziale getestet, gruppiert oder sogar isoliert werden.

Ein System ist kein System ohne die unentbehrlichen Kleinigkeiten:

- Prüfstecker ermöglichen den sicheren Abgriff an Prüfbuchsen
- Fertigungsbegleitend und Anwendungsgerecht.

#### Allgemeine Bestelldaten

|            |                            |  |  |
|------------|----------------------------|--|--|
| Art        | PS 2.0 MC                  | Ausführung   |  |
| Best.-Nr.  | <a href="#">0310000000</a> | Leiterplattensteckverbinder, Zubehör, Prüfstecker, rot, Polzahl: 1 |  |
| GTIN (EAN) | 4008190000059              |  |  |
| VPE        | 20 ST                      |  |  |