

UM-ALU 4 AU75 L95 - Cobertor de perfil



2200965

<https://www.phoenixcontact.com/es/productos/2200965>

Tenga en cuenta que los datos mostrados en este documento PDF se generaron a partir de nuestro catálogo online. Por favor, encontrará todos los datos en la documentación del usuario. Prevalecen nuestras condiciones generales de uso para descargas.



Cajas de perfil extruido, Montaje atornillado, Cobertor de perfil, anchura: 75,6 mm, anchura de perfil (interior): 71,5 mm, anchura de perfil (exterior): 75,6 mm, longitud: 95 mm, profundidad: 43,1 mm

Sus ventajas

- Perfil extruido de aluminio
- Varianza en la tecnología de conexión
- Puede montarse sobre el carril DIN
- Disponible en las longitudes de 42,5 mm ... 990 mm, opcionalmente puede prolongarse de forma personalizada
- Disponible en las anchuras de 75 mm y 105 mm
- Protección CEM

Datos comerciales

Código de artículo	2200965
Unidad de embalaje	1 Unidades
Cantidad mínima de pedido	1 Unidades
Clave de venta	ACHDFC
Clave de producto	ACHDFC
GTIN	4046356721073
Peso por unidad (incluido el embalaje)	86,2 g
Peso por unidad (sin incluir el embalaje)	81,5 g
Número de tarifa arancelaria	76042990
País de origen	DE

UM-ALU 4 AU75 L95 - Cobertor de perfil



2200965

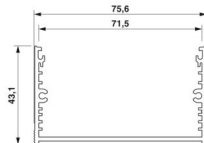
<https://www.phoenixcontact.com/es/productos/2200965>

Datos técnicos

Propiedades del artículo

Tipo de producto	Cubierta de carcasa de montaje
Tipo de carcasa	Cajas de perfil extruido
Serie de carcasas	UM-ALU
Familia de productos	UM-ALU
Orificio de ventilación disponible	no

Dimensiones

Esquema de dimensiones	
Anchura	75,6 mm
Profundidad	43,1 mm
Longitud	95 mm

Dimensiones exteriores

Anchura de perfil (exterior)	75,6 mm
------------------------------	---------

Dimensión interior

Anchura de perfil (interior)	71,5 mm
------------------------------	---------

Diseño de las placas de circuito impreso

Espesor de placa de circuito impreso	1,44 mm ... 2 mm
--------------------------------------	------------------

Datos del material

Color (Carcasa)	color aluminio
Material Carcasa	Aluminio anodizado (anodizado)
Características de la superficie	anodizado

Condiciones medioambientales y de vida útil

Condiciones ambientales

Código IP máximo alcanzable	IP40
Temperatura ambiente (servicio)	-40 °C ... 100 °C (En función de la disipación)
Temperatura ambiente (almacenamiento / transporte)	-40 °C ... 55 °C
Temperatura ambiente (montaje)	-5 °C ... 100 °C

Datos de la placa de circuito impreso

Número de alojamientos de placa de circuito impreso	5
Tipo de fijación de placas de circuito impreso	Inserción
Superficie de la placa de circuito impreso	6010 mm ² ... 6446 mm ² (TOP en combinación con elementos laterales COVERLID...AL o 4LID...PA)

UM-ALU 4 AU75 L95 - Cobertor de perfil



2200965

<https://www.phoenixcontact.com/es/productos/2200965>

	6010 mm ² ... 6446 mm ² (BOTTOM en combinación con elementos laterales COVERLID...AL o 4LID...PA)
Espesor de placa de circuito impreso	1,44 mm ... 2 mm

Montaje

Tipo de montaje	Montaje atornillado
Posición de montaje	en paralelo al carril DIN

Información sobre el embalaje

Tipo de embalaje	empaquetado en caja
Tipo del embalaje exterior	Cartón

UM-ALU 4 AU75 L95 - Cobertor de perfil

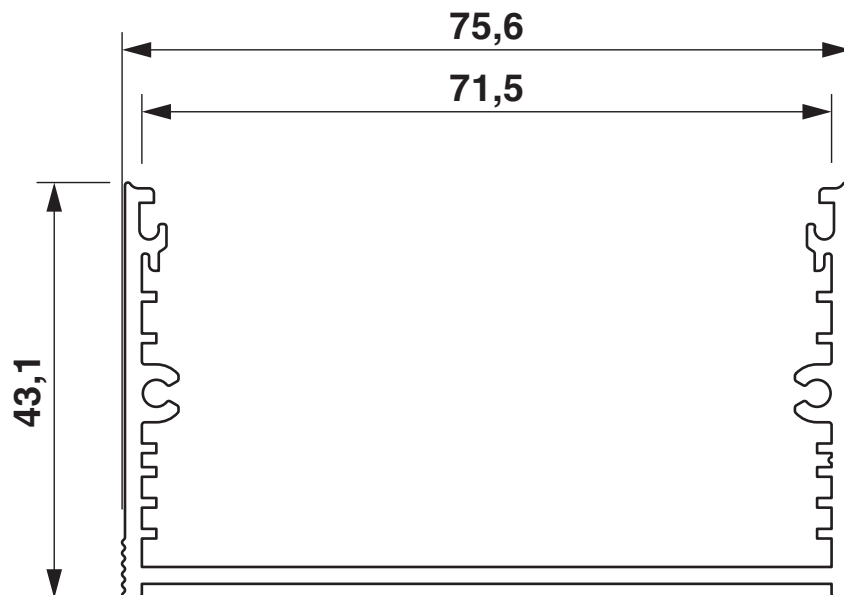


2200965

<https://www.phoenixcontact.com/es/productos/2200965>

Dibujos

Esquema de dimensiones



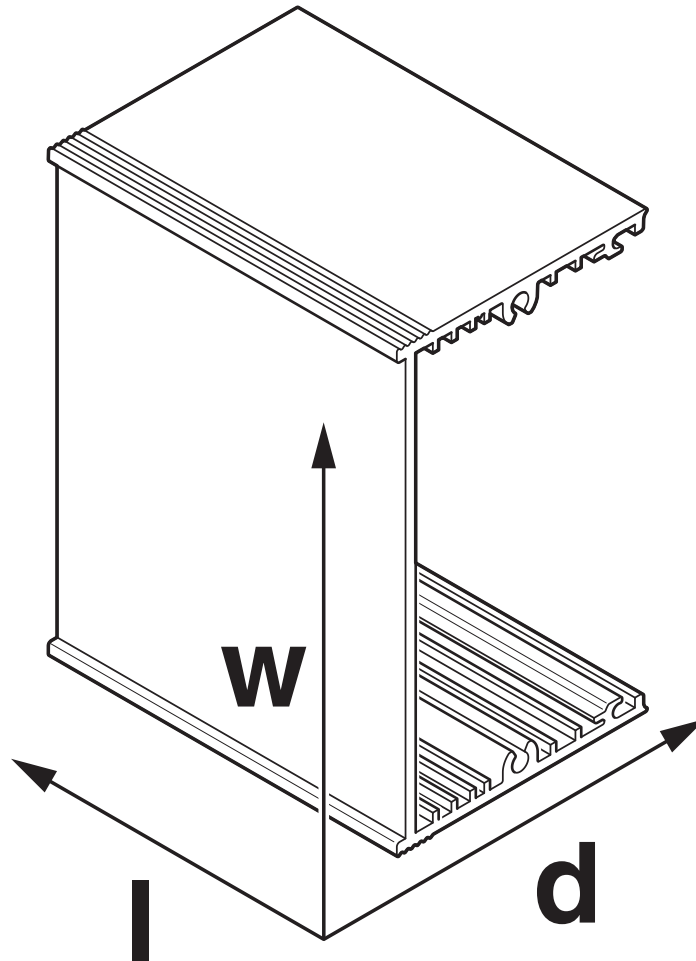
UM-ALU 4 AU75 L95 - Cobertor de perfil

2200965

<https://www.phoenixcontact.com/es/productos/2200965>



Plano esquemático



UM-ALU 4 AU75 L95 - Cobertor de perfil



2200965

<https://www.phoenixcontact.com/es/productos/2200965>

Clasificaciones

ECLASS

ECLASS-13.0	27190603
ECLASS-15.0	27190603

ETIM

ETIM 10.0	EC002779
-----------	----------

UNSPSC

UNSPSC 21.0	31261500
-------------	----------

UM-ALU 4 AU75 L95 - Cobertor de perfil



2200965

<https://www.phoenixcontact.com/es/productos/2200965>

Environmental product compliance

EU RoHS

Cumple los requisitos de la Directiva RoHS	Sí, Ninguna excepción
--	-----------------------

China RoHS

Environment friendly use period (EFUP)	EFUP-E
	Ninguna sustancia peligrosa por encima de los valores límite

EU REACH SVHC

Indicación acerca de la sustancia candidata según REACH (n.º CAS)	Ninguna sustancia con una fracción de masa superior a 0,1 %
---	---

Phoenix Contact 2026 © - Todos los derechos reservados
<https://www.phoenixcontact.com>

PHOENIX CONTACT, S.A.U.
Parque Tecnológico de Asturias p. 16-17
E-33428 LLANERA (Asturias)
+34 985 791 636
info@phoenixcontact.es