

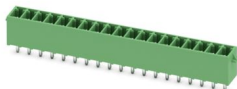
MCV 1,5/19-G-3,5-RN - Embase de circuit imprimé



1731659

<https://www.phoenixcontact.com/fr/produits/1731659>

Veillez tenir compte du fait que les données affichées dans ce document PDF proviennent de notre catalogue en ligne. Vous trouverez les données complètes dans la documentation utilisateur. Nos conditions générales d'utilisation des téléchargements sont applicables.



Embase de circuit imprimé, section nominale: 1,5 mm², coloris: vert, intensité nominale: 8 A, tension de référence (III/2): 160 V, surface des contacts: Sn, type de contact: Mâle, nombre de potentiels: 19, nombre de rangées: 1, nombre de pôles: 19, nombre de connexions: 19, gamme d'articles: MCV 1,5/...-G-RN, pas: 3,5 mm, montage: Soudage à la vague, plan des broches: Brochage linéaire, longueur de broche [P]: 3,4 mm, nombre de picots par potentiel: 1, système débrosable: COMBICON FMC 1,5 - MCDN 1,5, Orientation du modèle d'enfichage: Standard, verrouillage: Verrouillage par encliquetage, type de fixation: Cran d'arrêt, type de conditionnement: emballé dans un carton

Avantages

- Ce principe de montage réputé permet une utilisation à l'échelle mondiale
- Le verrouillage à fonctionnement intuitif protège de tout sectionnement intempestif
- Le raccordement vertical permet le positionnement de plusieurs rangées sur le circuit imprimé
- Flexibilité maximale pour la conception d'appareils : une embase pour connecteurs avec différentes connectiques

Données commerciales

| | |
|-------------------------------------|--|
| Référence | 1731659 |
| Conditionnement | 50 Unité(s) |
| Commande minimum | 50 Unité(s) |
| Remarque | Fabrication à la commande (pas de reprise) |
| Clé de vente | AABSAH |
| Product key | AABSAH |
| GTIN | 4046356159265 |
| Poids par pièce (emballage compris) | 5,71 g |
| Poids par pièce (hors emballage) | 5,13 g |
| Numéro du tarif douanier | 85366930 |
| Pays d'origine | DE |

Caractéristiques techniques

Propriétés du produit

| | |
|--------------------------------|---------------------------|
| Type de produit | Embase de circuit imprimé |
| Gamme de produits | MCV 1,5/..-G-RN |
| Ligne de produits | COMBICON Connectors S |
| Type | Standard |
| Nombre de pôles | 19 |
| Pas | 3,5 mm |
| Nombre de connexions | 19 |
| Nombre de rangées | 1 |
| Nombre de potentiels | 19 |
| Type de fixation | Cran d'arrêt |
| Tracé brochage | Brochage linéaire |
| Nombre de picots par potentiel | 1 |

Propriétés électriques

Propriétés

| | |
|---|--------|
| Intensité nominale I_N | 8 A |
| Tension nominale U_N | 160 V |
| Résistance de contact | 1,6 mΩ |
| Tension de référence (III/3) | 160 V |
| Tension de tenue aux chocs assignée (III/3) | 2,5 kV |
| Tension assignée (III/2) | 160 V |
| Tension de tenue aux chocs assignée (III/2) | 2,5 kV |
| Tension de référence (II/2) | 250 V |
| Tension de tenue aux chocs assignée (II/2) | 2,5 kV |

Montage

| | |
|-----------------|--------------------|
| Type de montage | Soudage à la vague |
| Tracé brochage | Brochage linéaire |

Indications sur les matériaux

Indication de matériau - contact

| | |
|---|---|
| Remarque | Conforme à WEEE/RoHS, exempt de trichite suivant la norme CEI 60068-2-82/JEDEC JESD 201 |
| Matériau de contact | Alliage de Cu |
| Qualité de surface | étamage galvanique |
| Surface métallique zone de contact (couche supérieure) | Etain (3 μm - 5 μm Sn) |
| Surface métallique zone de contact (couche intermédiaire) | Nickel (1,3 μm - 3 μm Ni) |
| Surface métallique zone de soudage (couche supérieure) | Etain (3 μm - 5 μm Sn) |
| Surface métallique zone de soudage (couche intermédiaire) | Nickel (1,3 μm - 3 μm Ni) |

MCV 1,5/19-G-3,5-RN - Embase de circuit imprimé

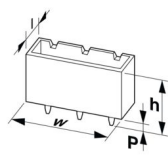
1731659

<https://www.phoenixcontact.com/fr/produits/1731659>

Indication de matériau - boîtier

| | |
|-------------------------------------|-------------|
| Coloris (Boîtiers) | vert (6021) |
| Matériau isolant | PBT |
| Groupe d'isolant | IIIa |
| IRC selon CEI 60112 | 225 |
| Classe d'inflammabilité selon UL 94 | V0 |

Dimensions

| | |
|----------------------------------|--|
| Dessin coté |  |
| Pas | 3,5 mm |
| Largeur [w] | 70,1 mm |
| Hauteur [h] | 12,6 mm |
| Longueur [l] | 7,25 mm |
| Hauteur de montage | 9,2 mm |
| Longueur du picot de soudage [P] | 3,4 mm |
| Dimensions des picots | 0,8 x 0,8 mm |

Conception de circuits imprimés

| | |
|---------------------|--------|
| Diamètre de perçage | 1,2 mm |
|---------------------|--------|

Contrôles mécaniques

Contrôle visuel

| | |
|---------------------------|--------------------------|
| Spécification de contrôle | DIN EN 60512-1-1:2003-01 |
| Résultat | Essai réussi |

Contrôle des dimensions

| | |
|---------------------------|--------------------------|
| Spécification de contrôle | DIN EN 60512-1-2:2003-01 |
| Résultat | Essai réussi |

Résistance des inscriptions

| | |
|---------------------------|---------------------------|
| Spécification de contrôle | DIN EN 60068-2-70:1996-07 |
| Résultat | Essai réussi |

Polarisation et détrompage

| | |
|---------------------------|---------------------------|
| Spécification de contrôle | DIN EN 60512-13-5:2006-11 |
| Résultat | Essai réussi |

Utilisation des porte-contacts

| | |
|--|---------------------------|
| Spécification de contrôle | DIN EN 60512-15-1:2009-03 |
| Porte-contacts utilisé Exigence >20 N | Essai réussi |

Forces d'enfichage et de retrait

| | |
|---------------------------------|---------------------------|
| Spécification de contrôle | DIN EN 60512-13-2:2006-11 |
| Résultat | Essai réussi |
| Nombre de cycles | 25 |
| Force d'enfichage par pôle env. | 8 N |
| Force de retrait par pôle env. | 6 N |

Contrôles électriques

Essai thermique | Groupe d'essais C

| | |
|---------------------------|--------------------------|
| Spécification de contrôle | DIN EN 60512-5-1:2003-01 |
| Nombre de pôles testé | 20 |

Résistance d'isolement

| | |
|--------------------------------------|--------------------------|
| Spécification de contrôle | DIN EN 60512-3-1:2003-01 |
| Résistance d'isolement pôles voisins | > 5 MΩ |

Distances dans l'air et lignes de fuite |

| | |
|--|-------------------------------------|
| Spécification de contrôle | DIN EN 60664-1 (VDE 0110-1):2008-01 |
| Groupe d'isolant | IIIa |
| Résistance aux courants de fuite (DIN EN 60112 (VDE 0303-11)) | CTI 225 |
| Tension d'isolement assignée (III/3) | 160 V |
| Tension de tenue aux chocs assignée (III/3) | 2,5 kV |
| valeur minimale de la distance dans l'air - champ non homogène (III/3) | 1,5 mm |
| valeur minimale de la ligne de fuite (III/3) | 2,5 mm |
| Tension d'isolement assignée (III/2) | 160 V |
| Tension de choc assignée (III/2) | 2,5 kV |
| valeur minimale de la distance dans l'air - champ non homogène (III/2) | 1,5 mm |
| valeur minimale de la ligne de fuite (III/2) | 1,6 mm |
| Tension d'isolement assignée (II/2) | 250 V |
| Tension de tenue aux chocs assignée (II/2) | 2,5 kV |
| valeur minimale de la distance dans l'air - champ non homogène (II/2) | 1,5 mm |
| valeur minimale de la ligne de fuite (II/2) | 2,5 mm |

Conditions environnementales et de durée de vie

Essai de durée de vie

| | |
|--|---|
| Spécification de contrôle | DIN EN 60512-9-1 (VDE 0687-512-9-1):2010-12 |
| Tension de tenue aux chocs au niveau de la mer | 2,95 kV |
| Résistance de passage R ₁ | 1,6 mΩ |
| Résistance de passage R ₂ | 1,8 mΩ |
| Nombre de cycles d'enfichage | 25 |
| Résistance d'isolement pôles voisins | > 5 MΩ |

MCV 1,5/19-G-3,5-RN - Embase de circuit imprimé



1731659

<https://www.phoenixcontact.com/fr/produits/1731659>

Contrôle climatique

| | |
|---|--|
| Spécification de contrôle | DIN EN ISO 6988:1997-03 |
| Sensibilité à la corrosion | 0,2 dm ³ SO ₂ sur 300 dm ³ /40 °C/1 cycle |
| Sensibilité à la chaleur | 100 °C/168 h |
| Tension de tenue aux courants alternatifs | 1,39 kV |

Essai de résistance aux vibrations

| | |
|---------------------------|---|
| Spécification de contrôle | DIN EN 60068-2-6 (VDE 0468-2-6):2008-10 |
| Fréquence | 10 - 150 - 10 Hz |
| Vitesse de balayage | 1 octave/min |
| Amplitude | 0,35 mm (10 Hz ... 60,1 Hz) |
| Accélération | 5g (60,1 Hz ... 150 Hz) |
| Durée de contrôle par axe | 2,5 h |
| Sens du contrôle | Axes X, Y et Z |

Conditions ambiantes

| | |
|---|--|
| Température ambiante (stockage/transport) | -40 °C ... 70 °C |
| Humidité rel. de l'air (stockage/transport) | 30 % ... 70 % |
| Température ambiante (montage) | -5 °C ... 100 °C |
| Température ambiante (fonctionnement) | -40 °C ... 100 °C (en fonction de la courbe de derating) |

Indications sur l'emballage

| | |
|-------------------------|------------------------|
| Type de conditionnement | emballé dans un carton |
|-------------------------|------------------------|

Dessins

Dessin coté



Diagramme



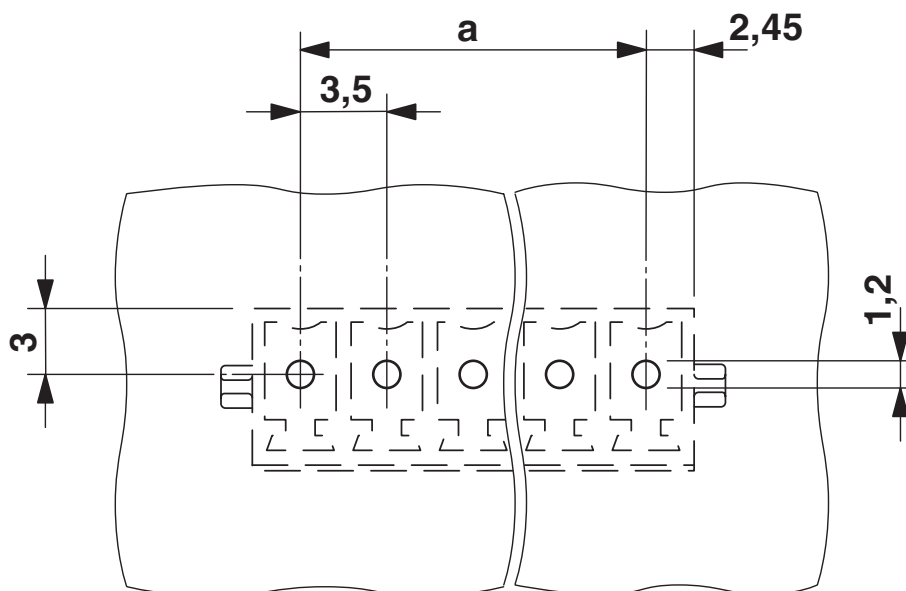
Type : FMC 1,5/...-ST-3,5-RF avec MCV 1,5/...-G-3,5-RN

MCV 1,5/19-G-3,5-RN - Embase de circuit imprimé

1731659

<https://www.phoenixcontact.com/fr/produits/1731659>

Gabarit perçage / géom. pastille soudage



MCV 1,5/19-G-3,5-RN - Embase de circuit imprimé




1731659

<https://www.phoenixcontact.com/fr/produits/1731659>

Homologations

📄 To download certificates, visit the product detail page: <https://www.phoenixcontact.com/fr/produits/1731659>

|  cULus Recognized Identifiant de l'homologation: E60425-20110128 | | | | |
|---|------------------------|--------------------------|-------------|-----------------------|
| | Tension nominale U_N | Intensité nominale I_N | Section AWG | Section mm^2 |
| B | 300 V | 8 A | - | - |
| D | 300 V | 8 A | - | - |

|  VDE Zeichengenehmigung Identifiant de l'homologation: 40011723 | | | | |
|--|------------------------|--------------------------|-------------|-----------------------|
| | Tension nominale U_N | Intensité nominale I_N | Section AWG | Section mm^2 |
| keine | 160 V | 8 A | - | - |

1731659

<https://www.phoenixcontact.com/fr/produits/1731659>

Classifications

ECLASS

| | |
|-------------|----------|
| ECLASS-13.0 | 27460201 |
| ECLASS-15.0 | 27460201 |

ETIM

| | |
|-----------|----------|
| ETIM 10.0 | EC002637 |
|-----------|----------|

UNSPSC

| | |
|-------------|----------|
| UNSPSC 21.0 | 39121400 |
|-------------|----------|

Conformité environnementale

EU RoHS

Conforme aux exigences de la directive RoHS

Oui, Aucun exception

China RoHS

Environment friendly use period (EFUP)

EFUP-E

Aucune substance dangereuse au-dessus des valeurs limites

EU REACH SVHC

Indication de substance soumise à autorisation REACH (n° CAS)

Aucun substance na un taux pondéral supérieur à 0,1 %

EF3.1 Changement climatique

CO2e kg

0,034 kg CO2e