

**SPElink**[®]

Service interface FrontCom[®] Micro mit SPE Kupplung
gem. IEC 63171-2 in IP65

Single Pair Ethernet ist eine Technologie, für die nur ein
Kabelpaar zur Daten- und Stromübertragung erforderlich
ist.

Die daraus resultierenden Vorteile werden SPE zum bevor-
zugten Netzwerk in der Feldebene und darüber hinaus
werden lassen. Vorteile von Single Pair Ethernet

- Durchgängig: Single Pair Ethernet ermöglicht eine ein-
heitliche Ethernet-basierte Kommunikation vom Sensor
bis in die Cloud
- Zukunftssicher: Schlüsseltechnologie für Industrie 4.0
und IIoT
- Flexibel: Applikationsübergreifend einsetzbar durch
Reichweiten bis zu 1.000 m und Übertragungseigen-
schaften bis zu 1 GBit/s
- Innovativ: Reduzierung von Gewicht, Platzbedarf und
Installationsaufwand

Allgemeine Bestelldaten

Ausführung	FrontCom Micro SPE-Kupplung, 2-adrig
Best.-Nr.	2870820000
Art	IE-FCM-SPO-C
GTIN (EAN)	4064675635291
VPE	10 ST

Technische Daten

Zulassungen

ROHS	Konform
------	---------

Abmessungen und Gewichte

Tiefe	42.9 mm	Tiefe (inch)	1.689 inch
Höhe	44 mm	Höhe (inch)	1.7323 inch
Breite	29.5 mm	Breite (inch)	1.1614 inch
Wandstärke, min.	1 mm	Wandstärke, max.	5 mm
Nettogewicht	17.02 g		

Temperaturen

Lagertemperatur	Betriebstemperatur	-40 °C...70 °C
Verlegetemperatur		

Umweltanforderungen

RoHS-Konformitätsstatus	Konform ohne Ausnahme
REACH SVHC	Keine SVHC über 0,1 Gew.-%

Allgemeine Daten

Anzugsdrehmoment Befestigungsmutter 2.0 Nm	Anschluss 1	SPE-Buchse nach IEC 63171-2
Anschluss 2	Artikelbeschreibung	FrontCom Micro SPE-Kupplung
Beschaltung	Farbe	schwarz
Gehäusebasismaterial	Kategorie	T1-B
Kontaktoberfläche	Montageart	Schaltschrank, Verteilerkasten
Schirmung	Schutzart	IP65, in geschlossenem Zustand
Steckzyklen		

Allgemeine Standards

Steckverbinder Norm	IEC 63171-2
---------------------	-------------

Elektrische Eigenschaften

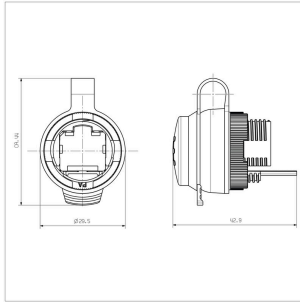
Spannungsfestigkeit Kontakt / Schirm	2250 V DC	Spannungsfestigkeit Kontakt / Kontakt	≥ 1000 V DC
Nennstrom	3,5 A bei 0°C	PoE / PoE+	PoDL nach IEEE 802.3bu / cg

Klassifikationen

ETIM 8.0	EC001031	ETIM 9.0	EC001031
ETIM 10.0	EC001031	ECLASS 14.0	27-18-28-92
ECLASS 15.0	27-18-28-92		

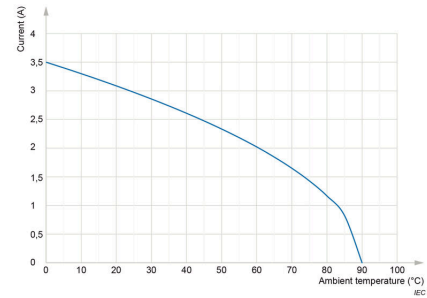
Zeichnungen

Maßzeichnung

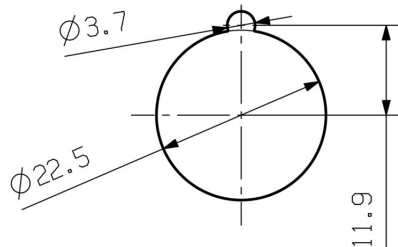


Deratingkurve

Level I gem. IEC 63171



Montageausschnitt



Ergänzende Produkte

SM ist ein MultiCard Markierer zur Identifizierung von Befehls- und Meldegeräten. Die Schilder werden in die Halter eingerastet oder mit der bereits aufgebrachten Klebefolie befestigt. Mit den Beschriftungssystemen PrintJet CONNECT oder Plotter lassen sich individuelle Schilder erstellen.

- Bedarfsgerechte und schnelle Eigenfertigung
 - Keine Lagerhaltung von teuren Standardschildern erforderlich
 - Hochresistente Druckqualität mit dem PrintJet als Gravierersatz
 - Für extreme Ansprüche empfehlen wir die Schutzfolie ETO SM
 - Halter sind einsetzbar für Drucktaster Ø 22 mm oder 30 mm von Siemens, ABB, Moeller und Télémecanique
- Für Sonderdruck: Bitte senden Sie uns für ihre Beschriftungsvorgaben eine Datei unserer Beschriftungssoftware M-Print PRO oder M-Print PRO Online (ohne Installation).

Allgemeine Bestelldaten

Art	SM-H 27/18 SW	Ausführung
Best.-Nr.	1716630000	SwitchMark, Zubehör, 48 x 27 mm, schwarz
GTIN (EAN)	4008190343194	
VPE	25 ST	