

SAC-MR/0,2-116/2XB-1L-Z SCO - Doppelventilstecker-Adapter



1458334

<https://www.phoenixcontact.com/de/produkte/1458334>

Bitte beachten Sie, dass die in diesem PDF-Dokument angezeigten Daten aus unserem Online-Katalog generiert wurden. Bitte finden Sie die vollständigen Daten in der Benutzer-Dokumentation. Es gelten unsere Allgemeinen Nutzungsbedingungen für Downloads.



Doppelventilstecker-Adapter, Universal, 4-polig, PUR/PVC, schwarz RAL 9005, Stecker gewinkelt M12 SPEEDCON, Kodierung: A, auf Ventilstecker B (10 mm), mit 1 LED, Beschaltung: Z-Diode und Ventilstecker B (10 mm), mit 1 LED, Beschaltung: Z-Diode, Ventilsteckerabstand: 0,2 m

Ihre Vorteile

- Einfach und sicher: 100 % elektrisch geprüfte steckbare Komponenten
- Rationell: Ansteuerung von Ventilen mit zwei Anschlüssen über nur eine Anschlussleitung
- Komfortabel: erhöhte Maschinenverfügbarkeit durch schnelle und einfache Diagnose

Kaufmännische Daten

Artikelnummer	1458334
Verpackungseinheit	1 Stück
Mindestbestellmenge	1 Stück
Verkaufsschlüssel	AI
Produktschlüssel	AF1DQA
GTIN	4046356638777
Gewicht pro Stück (inklusive Verpackung)	58,6 g
Gewicht pro Stück (exklusive Verpackung)	58,6 g
Zolltarifnummer	85444290
Ursprungsland	PL

SAC-MR/0,2-116/2XB-1L-Z SCO - Doppelventilstecker-Adapter



1458334

<https://www.phoenixcontact.com/de/produkte/1458334>

Technische Daten

Artikeleigenschaften

Produkttyp	Ventilsteckeradapter
Sensorart	Universal
Polzahl	4
Anzahl der Kabelabgänge	1
Kodierung	A

Isolationseigenschaften

Überspannungskategorie	II
Verschmutzungsgrad	3

Anschlussdaten

Anzugsdrehmoment	0,6 Nm (Ventilstecker)
------------------	------------------------

Elektrische Eigenschaften

Isolationswiderstand	$\geq 100 \text{ M}\Omega$
Nennspannung U_N	24 V AC
	24 V DC
Nennstrom I_N	4 A

Kennwerte Ventilstecker

Befestigungsschrauben	M3 x 29
Impulsleistung	40 W (bei 100 μs Rechteckimpuls)
Klemmspannung	70 V (bei 2 mA Konstantstrom)
Sperrspannung	50 V

Mechanische Eigenschaften

Mechanische Daten

Steckzyklen	50 (Ventilstecker)
-------------	--------------------

Materialangaben

Brennbarkeitsklasse nach UL 94	HB
Material Dichtung	TPU
Material Gehäuse Ventilstecker	TPU
Material Kontakt	CuSn
Material Kontaktoberfläche	Ni/Au
Material Kontaktträger	PA 6.6
Material Kontakt	CuSn
Material Kontakteinsatz Ventilstecker	PA 6.6
Material Kontaktoberfläche	Sn
Material Verschraubung	Zinkdruckguss, vernickelt

SAC-MR/0,2-116/2XB-1L-Z SCO - Doppelventilstecker-Adapter



1458334

<https://www.phoenixcontact.com/de/produkte/1458334>

Signalisierung

Statusanzeige	1 LED
Statusanzeige vorhanden	ja

Steckverbinder

Anschluss 1

Bauform	Stecker gewinkelt M12 SPEEDCON
Verriegelungsart	SPEEDCON
Kodierungsart	A

Anschluss 2

Bauform	Ventilstecker B (10 mm)
Material	CuSn (Kontakt)
	Sn (Kontaktfläche)
	PA 6.6 (Kontaktträger)
	TPU (Gehäuse)
Schutzbeschaltung	Z-Diode

Anschluss 3

Bauform	Ventilstecker B (10 mm)
Material	CuSn (Kontakt)
	Sn (Kontaktfläche)
	PA 6.6 (Kontaktträger)
	TPU (Gehäuse)
Schutzbeschaltung	Z-Diode

Umwelt- und Lebensdauerbedingungen

Umgebungsbedingungen

Schutzart	IP65
	IP67
Umgebungstemperatur (Betrieb) (Ventilstecker)	-25 °C ... 85 °C (Ventilstecker)

Normen und Bestimmungen

M12

Normbezeichnung	M12-Steckverbinder
Normen/Bestimmungen	IEC 61076-2-101

Ventilsteckverbinder

Normbezeichnung	Ventilsteckverbinder
Normen/Bestimmungen	EN 175301-803

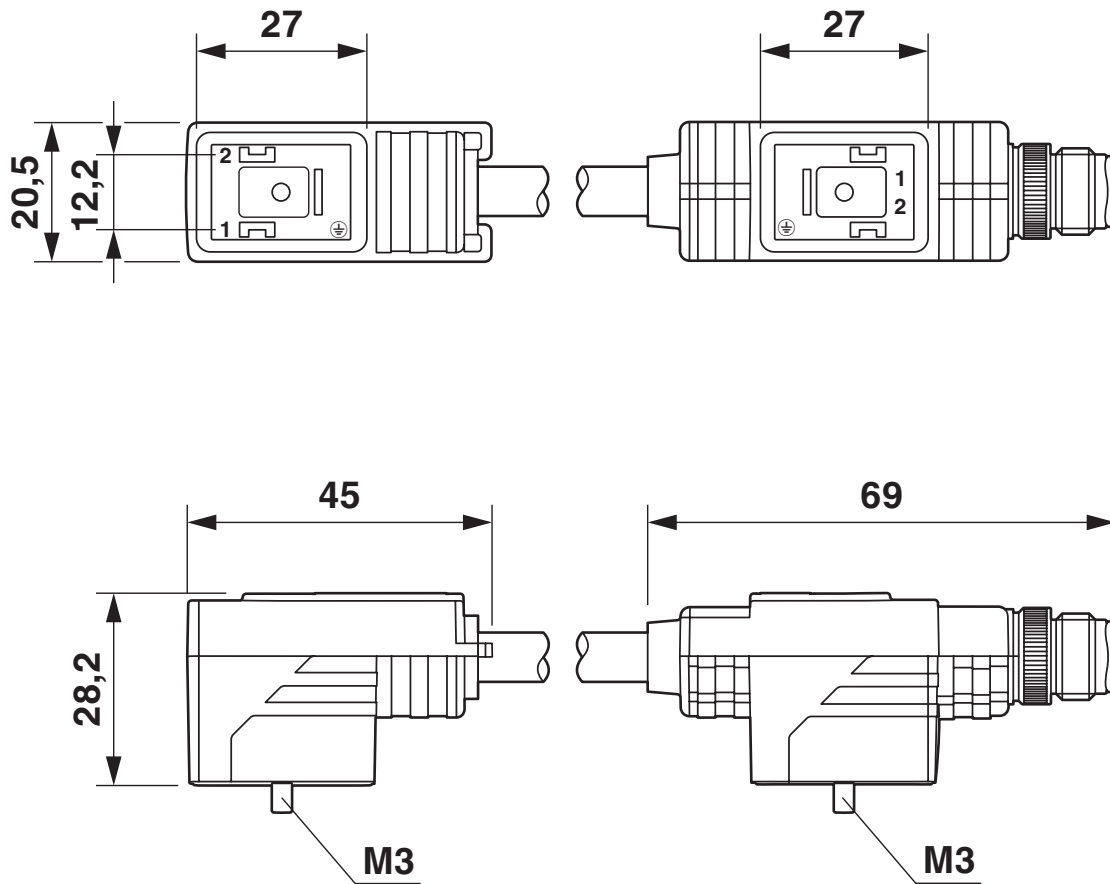
SAC-MR/0,2-116/2XB-1L-Z SCO - Doppelventilstecker-Adapter

1458334

<https://www.phoenixcontact.com/de/produkte/1458334>

Zeichnungen

Maßzeichnung



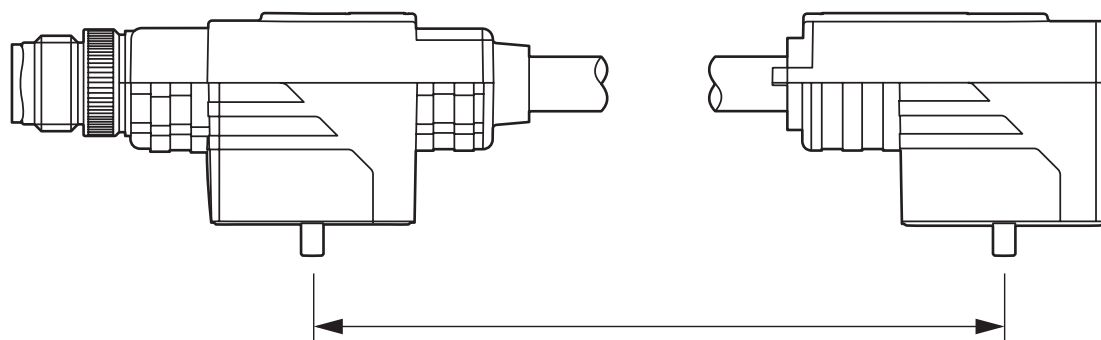
Doppelventilstecker, 2x Bauform B

SAC-MR/0,2-116/2XB-1L-Z SCO - Doppelventilstecker-Adapter

1458334

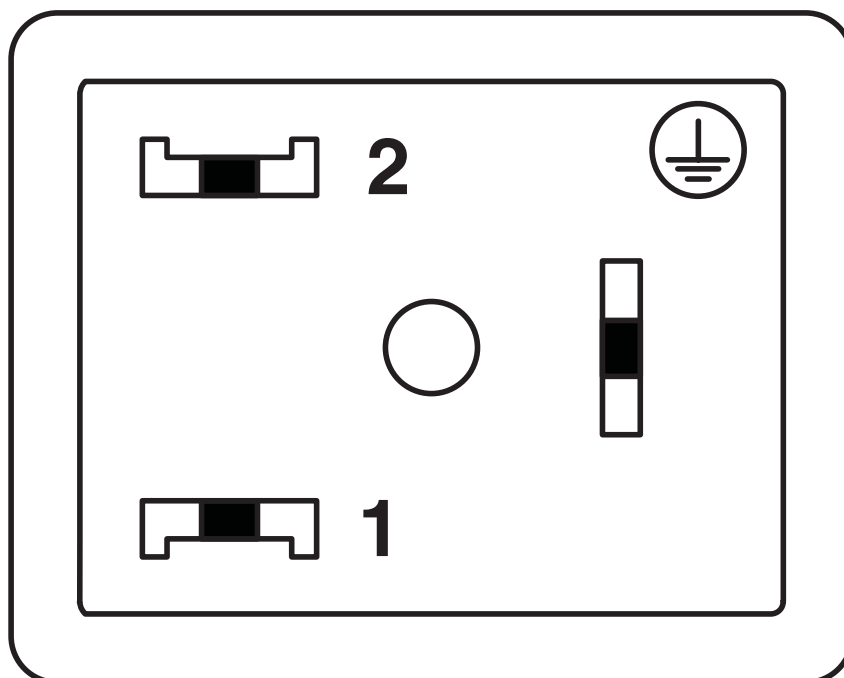
<https://www.phoenixcontact.com/de/produkte/1458334>

Maßzeichnung



Ventilsteckerabstand

Schemazeichnung



Polbild Ventilstecker, Bauform B

SAC-MR/0,2-116/2XB-1L-Z SCO - Doppelventilstecker-Adapter

1458334

<https://www.phoenixcontact.com/de/produkte/1458334>

Schaltplan



Kontaktbelegung des Doppelventilsteckers

SAC-MR/0,2-116/2XB-1L-Z SCO - Doppelventilstecker-Adapter



1458334

<https://www.phoenixcontact.com/de/produkte/1458334>

Zulassungen

📄 Zum Herunterladen von Zertifikaten, besuchen Sie die Produktdetailseite: <https://www.phoenixcontact.com/de/produkte/1458334>

 CSAus Zulassungs-ID: 13631				
	Nennspannung U_N	Nennstrom I_N	Querschnitt AWG	Querschnitt mm^2
keine				
	24 V	4 A	-	-

SAC-MR/0,2-116/2XB-1L-Z SCO - Doppelventilstecker-Adapter



1458334

<https://www.phoenixcontact.com/de/produkte/1458334>

Klassifikationen

ECLASS

ECLASS-13.0	27060312
ECLASS-15.0	27060312

ETIM

ETIM 10.0	EC001855
-----------	----------

UNSPSC

UNSPSC 21.0	31251500
-------------	----------

SAC-MR/0,2-116/2XB-1L-Z SCO - Doppelventilstecker-Adapter



1458334

<https://www.phoenixcontact.com/de/produkte/1458334>

Environmental product compliance

EU RoHS

Erfüllt die Anforderungen nach RoHS-Richtlinie	Ja
Ausnahmeregelungen soweit bekannt	7(c)-I

China RoHS

Environment friendly use period (EFUP)	EFUP-50 Eine artikelbezogene China RoHS Deklarationstabelle finden Sie im Downloadbereich zum jeweiligen Artikel unter „Herstellereklärung“. Für alle Artikel mit EFUP-E wird keine China RoHS Deklarationstabelle ausgestellt und benötigt.
--	---

EU REACH SVHC

Hinweis auf REACH-Kandidatenstoff (CAS-Nr.)	Kein Stoff mit einem Massenanteil von mehr als 0,1 %
---	--

EF3.1 Klimawandel

CO2e kg	1,332 kg CO2e
---------	---------------

Phoenix Contact 2026 © - Alle Rechte vorbehalten
<https://www.phoenixcontact.com>

PHOENIX CONTACT Deutschland GmbH
Flachmarktstraße 8
D-32825 Blomberg
+49 52 35/3-1 20 00
info@phoenixcontact.de