

MACX MCR-S-MUX-TB - HART-Übergabeboard



2308124

<https://www.phoenixcontact.com/de/produkte/2308124>

Bitte beachten Sie, dass die in diesem PDF-Dokument angezeigten Daten aus unserem Online-Katalog generiert wurden. Bitte finden Sie die vollständigen Daten in der Benutzer-Dokumentation. Es gelten unsere Allgemeinen Nutzungsbedingungen für Downloads.

Das HART-Übergabeboard dient dazu, die von den HART-fähigen Signalkonvertern oder Feldgeräten kommenden Signale aufzulegen und an den HART-Multiplexer MACX MCR-S-MUX zu übertragen.



Kaufmännische Daten

| | |
|--|---------------|
| Artikelnummer | 2308124 |
| Verpackungseinheit | 1 Stück |
| Mindestbestellmenge | 1 Stück |
| Verkaufsschlüssel | DG |
| Produktschlüssel | DK114W |
| GTIN | 4046356579162 |
| Gewicht pro Stück (inklusive Verpackung) | 232,5 g |
| Gewicht pro Stück (exklusive Verpackung) | 220,2 g |
| Zolltarifnummer | 85437090 |
| Ursprungsland | DE |

Technische Daten

Artikeleigenschaften

| | |
|-------------------|-------------|
| Produkttyp | Multipler |
| Produktfamilie | MACX Analog |
| Anzahl der Kanäle | 16 |

Elektrische Eigenschaften

| | |
|-----------------------------|-----------------|
| Verpolschutz | ja |
| Versorgung | |
| Versorgungsnennspannung | 24 V DC |
| Versorgungsspannungsbereich | 19 V ... 31,2 V |

Eingangsdaten

| | |
|---------------------------|-----------------------|
| Signal | |
| Beschreibung des Eingangs | HART |
| Eingangssignal | Strom |
| Eingangssignal Strom | 4 mA ... 20 mA (HART) |

Ausgangsdaten

| | |
|---------------------------|-----------------------|
| Signal | |
| Beschreibung des Ausgangs | HART |
| Ausgangssignal Strom | 4 mA ... 20 mA (HART) |

Anschlussdaten

| | |
|---|--|
| Versorgung | |
| Anschlussart | Schraubklemmen |
| Leiterquerschnitt starr | 0,2 mm ² ... 4 mm ² |
| Leiterquerschnitt starr (2 Leiter gleichen Querschnitts) | 0,2 mm ² ... 1 mm ² |
| Leiterquerschnitt flexibel | 0,2 mm ² ... 2,5 mm ² |
| | 0,25 mm ² ... 2,5 mm ² (Aderendhülse ohne Kunststoffhülse) |
| | 0,25 mm ² ... 1,5 mm ² (Aderendhülse mit Kunststoffhülse) |
| Leiterquerschnitt flexibel (2 Leiter gleichen Querschnitts) | 0,2 mm ² ... 1,5 mm ² |
| | 0,25 mm ² ... 0,5 mm ² (Aderendhülse ohne / mit Kunststoffhülse) |

| | |
|--|--|
| Signalebene | |
| Anschlussart | Schraubklemmen |
| Leiterquerschnitt starr | 0,14 mm ² ... 1,5 mm ² |
| Leiterquerschnitt starr (2 Leiter gleichen Querschnitts) | 0,08 mm ² ... 0,5 mm ² |
| Leiterquerschnitt flexibel | 0,14 mm ² ... 1,5 mm ² |
| | 0,25 mm ² ... 0,5 mm ² (Aderendhülse ohne / mit Kunststoffhülse) |
| | 0,25 mm ² ... 1,5 mm ² (Aderendhülse ohne / mit Kunststoffhülse) |

MACX MCR-S-MUX-TB - HART-Übergabeboard



2308124

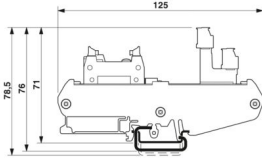
<https://www.phoenixcontact.com/de/produkte/2308124>

| | |
|---|---|
| Leiterquerschnitt flexibel (2 Leiter gleichen Querschnitts) | 0,08 mm ² ... 0,75 mm ² |
| | 0,25 mm ² ... 0,34 mm ² (Aderendhülse ohne Kunststoffhülse) |

Ex-Daten

| | |
|-----------------------|----|
| Ex-Installation (EPL) | Gc |
|-----------------------|----|

Maße

| | |
|--------------|--|
| Maßzeichnung |  |
| Breite | 80 mm |
| Höhe | 70 mm |
| Tiefe | 125 mm |

Materialangaben

| | |
|--------------------------------|--------|
| Brennbarkeitsklasse nach UL 94 | V0 |
| Material Gehäuse | PA 6.6 |

Umwelt- und Lebensdauerbedingungen

Umgebungsbedingungen

| | |
|--|-------------------------|
| Schutzart | IP20 (Klemmen) |
| | IP00 (Gehäuse) |
| Umgebungstemperatur (Betrieb) | -20 °C ... 70 °C |
| Umgebungstemperatur (Lagerung/Transport) | -40 °C ... 80 °C |
| Höhenlage | ≤ 2000 m |
| Zulässige Luftfeuchtigkeit (Betrieb) | ≤ 95 % (keine Betauung) |

Zulassungen

ATEX

| | |
|---------------|--------------------------|
| Kennzeichnung | ⊕ II 3 G Ex ec IIC T4 Gc |
|---------------|--------------------------|

IECEX

| | |
|---------------|-----------------|
| Kennzeichnung | Ex ec IIC T4 Gc |
|---------------|-----------------|

Safety Integrity Level (SIL, IEC 61508)

| | |
|---------------|---|
| Kennzeichnung | 3 |
|---------------|---|

EMV-Daten

| | |
|------------------------------------|---|
| Elektromagnetische Verträglichkeit | Geprüft nach folgenden Normen und Vorschriften: EN 61326-1 Einsatz im industriellen Bereich, NAMUR NE 21 |
|------------------------------------|---|

Montage

MACX MCR-S-MUX-TB - HART-Übergabeboard



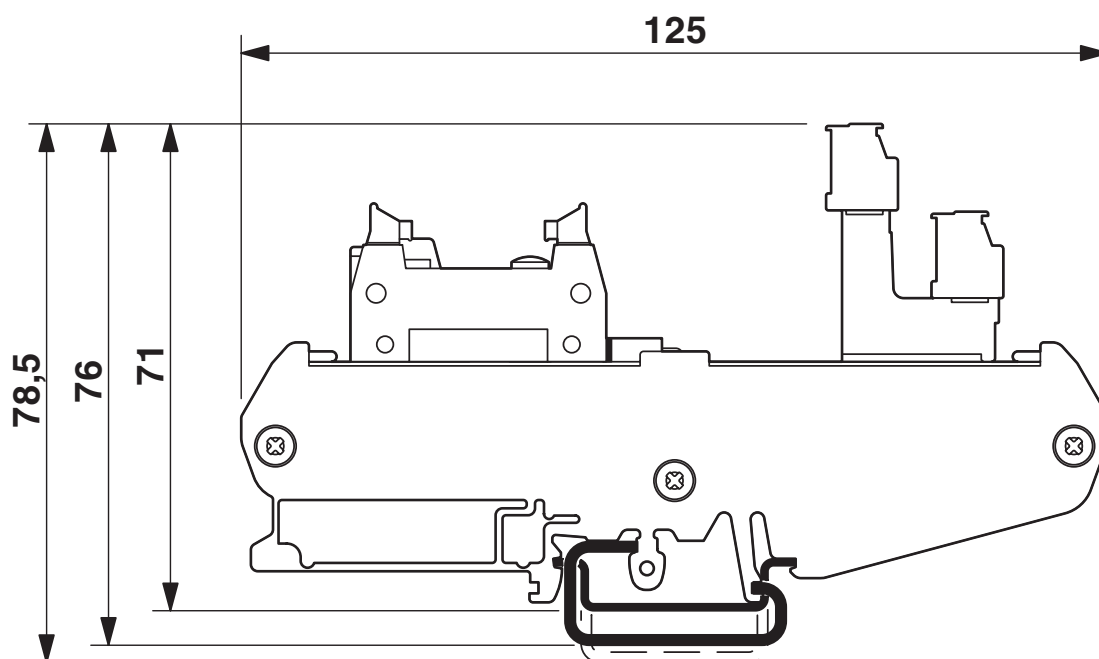
2308124

<https://www.phoenixcontact.com/de/produkte/2308124>

| | |
|------------|-----------------------------------|
| Montageart | Tragschienenmontage / Wandmontage |
| Einbaulage | senkrecht, waagrecht |

Zeichnungen

Maßzeichnung



MACX MCR-S-MUX-TB - HART-Übergabeboard

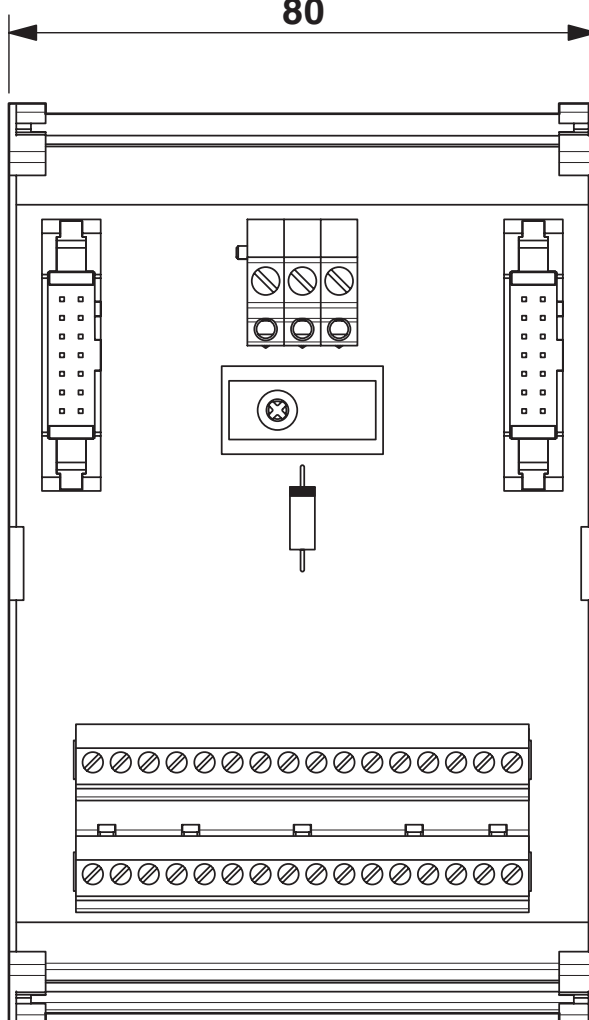
2308124

<https://www.phoenixcontact.com/de/produkte/2308124>



Maßzeichnung

80



MACX MCR-S-MUX-TB - HART-Übergabeboard



2308124

<https://www.phoenixcontact.com/de/produkte/2308124>

Zulassungen

📄 Zum Herunterladen von Zertifikaten, besuchen Sie die Produktdetailseite: <https://www.phoenixcontact.com/de/produkte/2308124>



EAC

Zulassungs-ID: RU*DE.*08.B.01608/19

MACX MCR-S-MUX-TB - HART-Übergabeboard



2308124

<https://www.phoenixcontact.com/de/produkte/2308124>

Klassifikationen

ECLASS

| | |
|-------------|----------|
| ECLASS-13.0 | 27141152 |
| ECLASS-15.0 | 27141152 |

ETIM

| | |
|-----------|----------|
| ETIM 10.0 | EC002780 |
|-----------|----------|

UNSPSC

| | |
|-------------|----------|
| UNSPSC 21.0 | 39121400 |
|-------------|----------|

Environmental product compliance

EU RoHS

| | |
|--|------------------------------|
| Erfüllt die Anforderungen nach RoHS-Richtlinie | Ja, Keine Ausnahmeregelungen |
|--|------------------------------|

China RoHS

| | |
|--|--|
| Environment friendly use period (EFUP) | EFUP-50 |
| | Eine artikelbezogene China RoHS Deklarationstabelle finden Sie im Downloadbereich zum jeweiligen Artikel unter „Herstellereklärung“. Für alle Artikel mit EFUP-E wird keine China RoHS Deklarationstabelle ausgestellt und benötigt. |

EU REACH SVHC

| | |
|---|--|
| Hinweis auf REACH-Kandidatenstoff (CAS-Nr.) | Kein Stoff mit einem Massenanteil von mehr als 0,1 % |
|---|--|