

1546161

<https://www.phoenixcontact.com/de/produkte/1546161>

Bitte beachten Sie, dass die in diesem PDF-Dokument angezeigten Daten aus unserem Online-Katalog generiert wurden. Bitte finden Sie die vollständigen Daten in der Benutzer-Dokumentation. Es gelten unsere Allgemeinen Nutzungsbedingungen für Downloads.



Abbildung zeigt eine Variante des Artikels

CHARX connect universal, AC Typ 2, Fahrzeug-Ladedose, 32 A , 480 V AC, Einseitig angeschlossene Einzeladern, Länge: 7 m, Verriegelungsaktuator: 24 V, 4-polig, Vorder- und Rückwandmontage, M6, Gehäuse: schwarz, zum Laden mit Wechselstrom (AC) von Elektrofahrzeugen (EV), IEC 62196-2, Für die AC-Kontakte ist eine Schutzkappe im Lieferumfang enthalten.

## Produktbeschreibung

Fahrzeug-Ladedose zum Laden mit Wechselstrom (AC), kompatibel zu Typ 2 AC Fahrzeug-Ladesteckern (EVSE), zur Installation in Elektrofahrzeugen (EV).

## Ihre Vorteile

- Vollständiges Produktprogramm
- Einheitliche, platzsparende Abmessung des Bauraums und der Anschraubpunkte aller Phoenix Contact-Fahrzeug-Ladedosen
- Entwickelt und produziert nach Automobilstandard IATF 16949 und ISO 9001
- Integrierte Verriegelung während des Ladens
- Manuelle Notentriegelung des Verriegelungsaktuators
- Wasser- und schmutzdicht durch hohe Schutzart

## Kaufmännische Daten

Artikelnummer	1546161
Verpackungseinheit	1 Stück
Mindestbestellmenge	1 Stück
Verkaufsschlüssel	XC
Produktschlüssel	XWCAIC
GTIN	4067923021174
Gewicht pro Stück (inklusive Verpackung)	5.110 g
Gewicht pro Stück (exklusive Verpackung)	5.110 g
Zolltarifnummer	85444290
Ursprungsland	DE

## Technische Daten

### Artikeleigenschaften

Produkttyp	Fahrzeug-Ladedose
Produktfamilie	CHARX connect universal
Ladestandard	AC Typ 2
Lademodus	Mode 2, 3
Kundenvariationen	Auf Anfrage

### Elektrische Eigenschaften

#### Ladeleistung und -strom (AC-Laden, 3-phasig)

Art des Ladestroms	AC 3-phasig
Ladestrom	32 A AC (3-phasig)
Ladeleistung	26 kW

#### Pinbelegung (Leistungskontakte)

Hinweis zur Anschlussart	Crimpanschluss, nicht trennbar
Anzahl	5 (L1, L2, L3, N, PE)
Bemessungsspannung	480 V AC
Bemessungsstrom	32 A AC

#### Pinbelegung (Signalkontakte)

Hinweis zur Anschlussart	Crimpanschluss, nicht trennbar
Art der Signalübertragung	Pulsweitenmodulation mit aufmodulierter Powerline-Kommunikation gemäß ISO/IEC 15118 / DIN SPEC 70121
Anzahl	2 (CP, PP)
Bemessungsspannung	30 V AC
Bemessungsstrom	2 A
Kodierung	4,7 k $\Omega$ (zwischen PE und PP)
Isolationswiderstand	> 200 M $\Omega$

#### Verriegelungsaktuator

Verriegelungsaktuator	24 V, 4-polig Position rechtsseitig
Möglicher Spannungsversorgungsbereich am Motor	22 V ... 26 V
Maximale Spannung zur Detektion der Verriegelung	30 V
Typischer Motorstrom bei der Verriegelung	0,05 A
Sperrstrom des Motors	max. 0,5 A
Max. Verweildauer mit Sperrstrom	1 s
Empfohlene Anpassungszeit	600 ms
Pausenzeit nach einem Ein- oder Ausfahrweg	3 s
Lebensdauer Steckzyklen	> 10000 Lastzyklen
Verriegelungserkennung	vorhanden
Mechanische Notentriegelung	vorhanden



1546161

<https://www.phoenixcontact.com/de/produkte/1546161>

## Einzelader PE

Leitungslänge	7 m
---------------	-----

## Einzeladern Verriegelungsstatuator

Leitungslänge	0,5 m
Leitungsaufbau	4 x 0,5 mm <sup>2</sup>
Einzelader, Material	PVC
Einzelader, Farbe	BU/RD, BU/GN, BU/YE, BU/BN
Leitungsaußendurchmesser	1,60 mm ±0,20 mm
Leitungs-Widerstand	≤ 37,1 Ω/m

## Einzeladern Temperatursensorik PTC

Leitungslänge	1 m
Leitungsaufbau	2 x 0,5 mm <sup>2</sup>
Einzelader, Material	PVC
Einzelader, Farbe	BN/GY
Leitungsaußendurchmesser	1,60 mm ±0,20 mm
Leitungs-Widerstand	≤ 37,1 Ω/m

## Einzeladern Kommunikation

Leitungslänge	1 m
Leitungsaufbau	2 x 0,5 mm <sup>2</sup>
Einzelader, Material	PVC
Einzelader, Farbe	BK WH
Leitungsaußendurchmesser	1,60 mm ±0,20 mm
Leitungs-Widerstand	≤ 37,1 Ω/m

## Mechanische Eigenschaften

### Mechanische Daten

Steckzyklen	> 10000
Steckkraft	< 100 N
Ziehkraft	< 100 N

## Umwelt- und Lebensdauerbedingungen

### Umgebungsbedingungen

Schutzart (Fahrzeug-Ladedose)	IP55 (gesteckt, die Schutzart im betriebsfertigen, gesteckten Zustand ist nur sichergestellt, wenn beide Steckelemente Originalprodukte von Phoenix Contact oder entsprechend normgerechte Produkte sind)
	IP67 (Innenbereich der Fahrzeug-Ladedose)
Umgebungstemperatur (Betrieb)	-40 °C ... 60 °C
Umgebungstemperatur (Lagerung/Transport)	-40 °C ... 85 °C
Höhenlage	4000 m (über dem Meeresspiegel)

1546161

<https://www.phoenixcontact.com/de/produkte/1546161>

## Normen und Bestimmungen

### Normen

Normen/Bestimmungen	IEC 62196-2
---------------------	-------------

## Montage

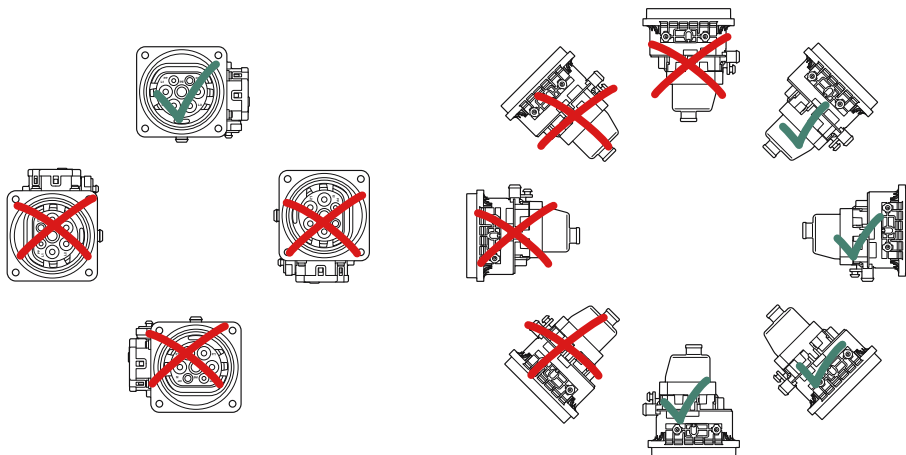
Montageart	Vorder- und Rückwandmontage (Frontneigung 0° bis 90° möglich)
Durchmesser Befestigungsbohrung	6,80 mm (ø)
Befestigungsschrauben	M6
Im Lieferumfang enthaltene Schrauben	keine



1546161

<https://www.phoenixcontact.com/de/produkte/1546161>

## Anschlusszeichnung



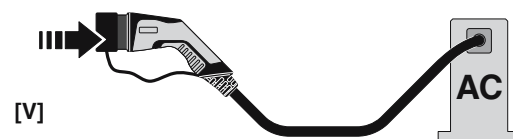
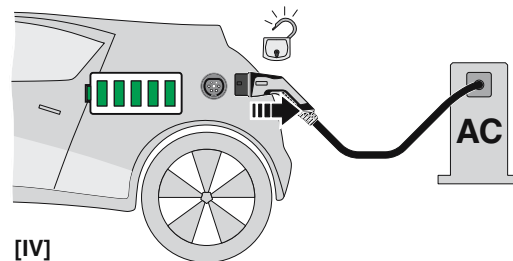
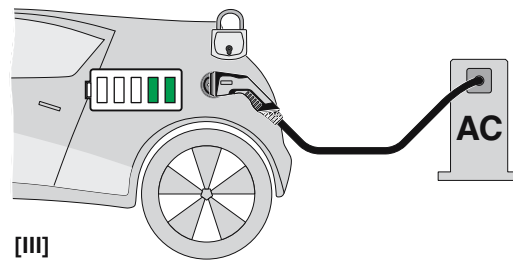
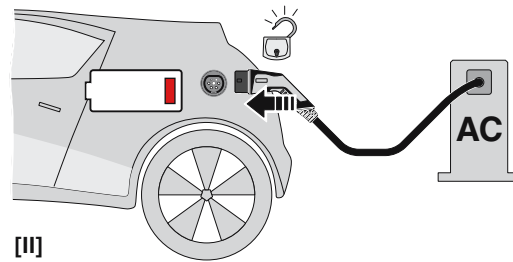
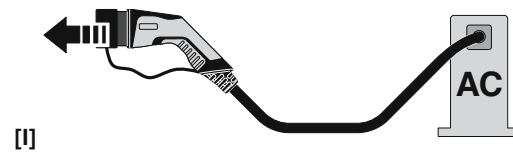
## Einbaupositionen

# CHARX T2HCI24-3AC32-7,0M2 - Fahrzeug-Ladedose

1546161

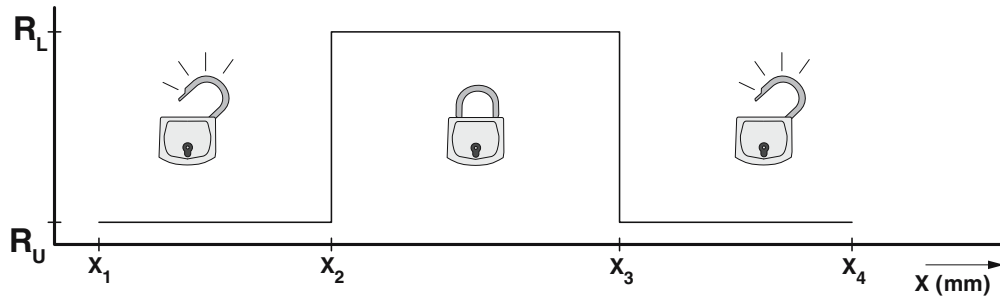
<https://www.phoenixcontact.com/de/produkte/1546161>

## Funktionszeichnung

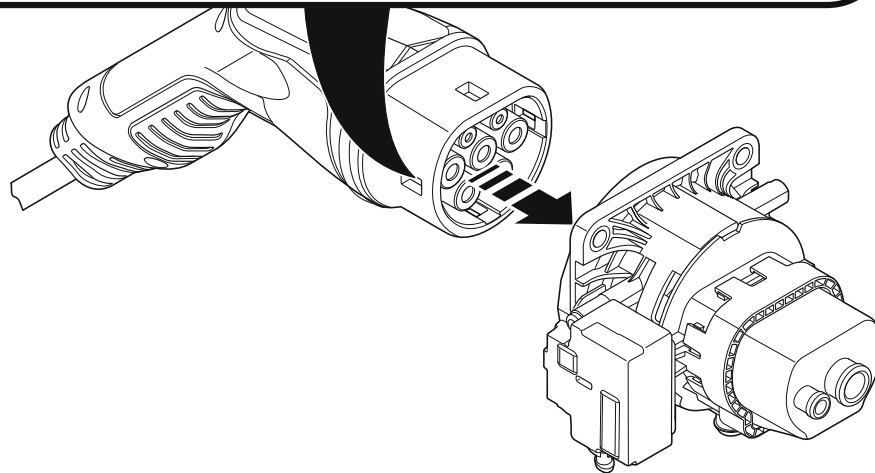


Bedienungsanweisung

## Schemazeichnung



<b>CHARX T2HCI12...: <math>R_U = 1 \text{ k}\Omega</math></b>	<b><math>R_L = 11 \text{ k}\Omega</math></b>	<b><math>R_U = 1 \text{ k}\Omega</math></b>
<b>CHARX T2HCI24...: <math>R_U = \infty \text{ k}\Omega</math></b>	<b><math>R_L = 0 \text{ k}\Omega</math></b>	<b><math>R_U = \infty \text{ k}\Omega</math></b>

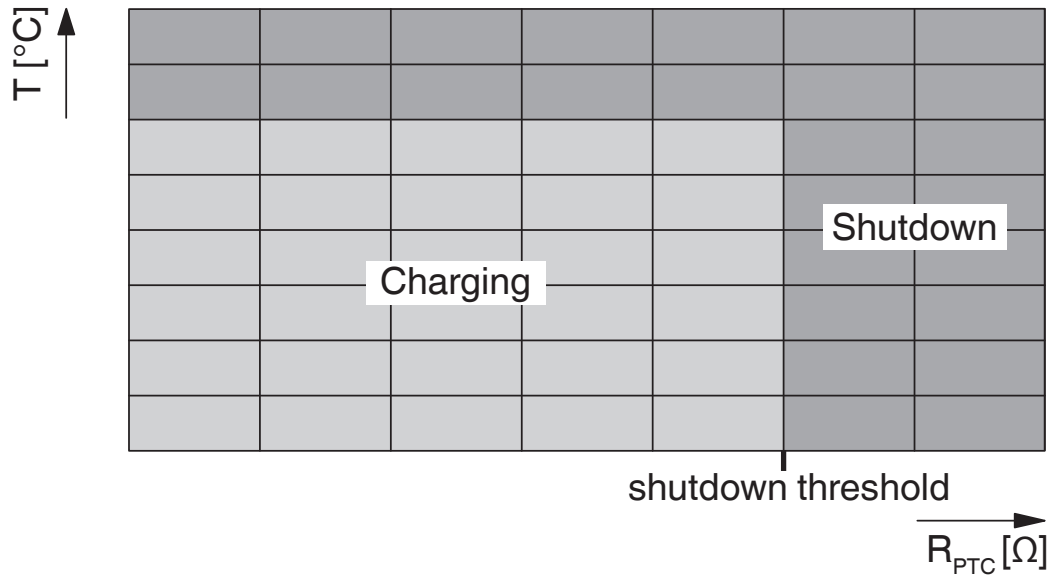


Detektion für Fahrzeug-Ladestecker

1546161

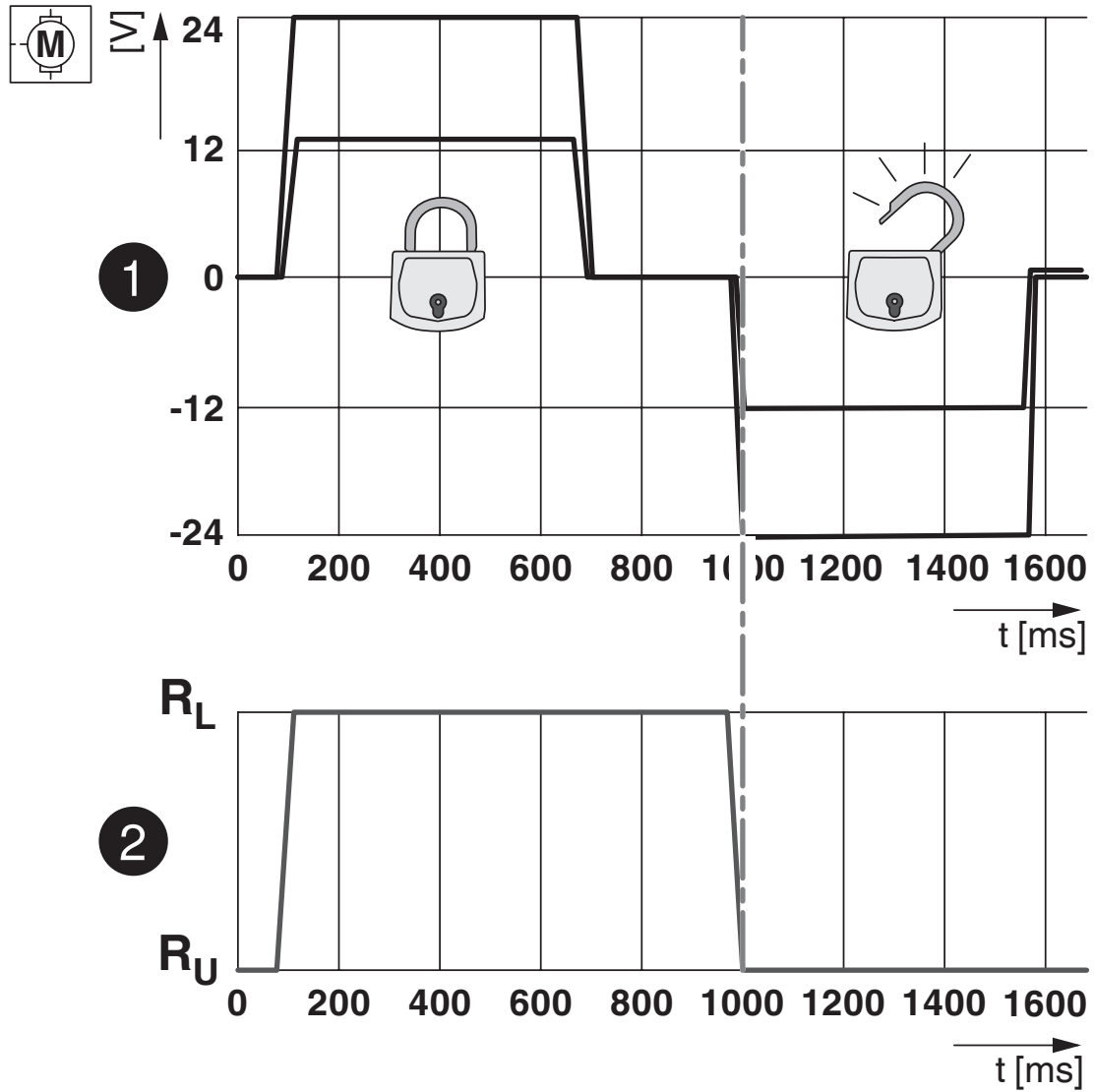
<https://www.phoenixcontact.com/de/produkte/1546161>

## Schemazeichnung



Widerstandsbereich der Temperatursensorik an den AC-Kontakten

Diagramm



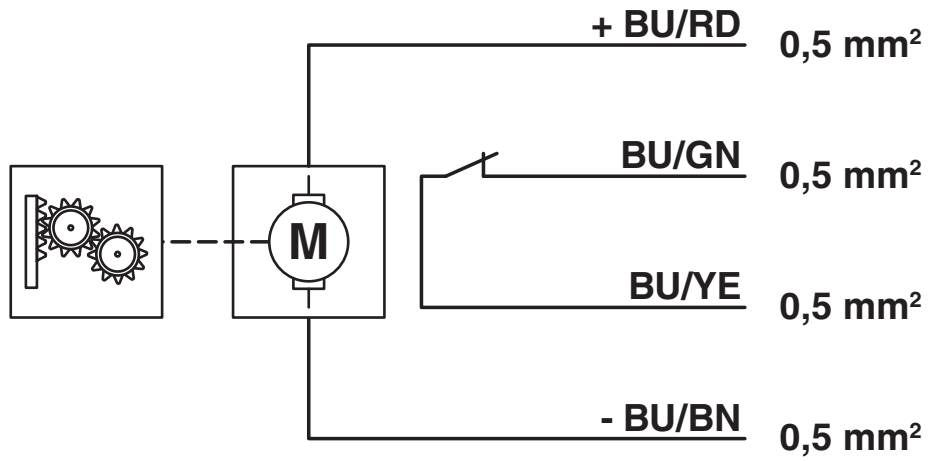
Verriegelungszustände des Verriegelungsaktuators

# CHARX T2HCI24-3AC32-7,0M2 - Fahrzeug-Ladedose

1546161

<https://www.phoenixcontact.com/de/produkte/1546161>

Blockschaltbild



Blockschaltbild des Verriegelungsaktuators

1546161

<https://www.phoenixcontact.com/de/produkte/1546161>

## Klassifikationen

### ECLASS

ECLASS-13.0	27144792
ECLASS-15.0	27144792

### ETIM

ETIM 10.0	EC002884
-----------	----------

1546161

<https://www.phoenixcontact.com/de/produkte/1546161>

## Environmental product compliance

### EU RoHS

Erfüllt die Anforderungen nach RoHS-Richtlinie	Ja
Ausnahmeregelungen soweit bekannt	7(c)-I

### China RoHS

Environment friendly use period (EFUP)	EFUP-10
	Eine artikelbezogene China RoHS Deklarationstabelle finden Sie im Downloadbereich zum jeweiligen Artikel unter „Herstellereklärung“. Für alle Artikel mit EFUP-E wird keine China RoHS Deklarationstabelle ausgestellt und benötigt.

### EU REACH SVHC

Hinweis auf REACH-Kandidatenstoff (CAS-Nr.)	Disodium 3,3'-[[1,1'-biphenyl]-4,4'-diylbis(azo)]bis(4-aminonaphthalene-1-sulphonate) (C.I. Direct Red 28)(CAS-Nr.: 573-58-0)
SCIP	adc57985-bc10-4518-a67e-fc7ecc792f26

### EF3.1 Klimawandel

CO2e kg	47,31 kg CO2e
---------	---------------

Phoenix Contact 2026 © - Alle Rechte vorbehalten  
<https://www.phoenixcontact.com>

PHOENIX CONTACT Deutschland GmbH  
 Flachmarktstraße 8  
 D-32825 Blomberg  
 +49 52 35/3-1 20 00  
[info@phoenixcontact.de](mailto:info@phoenixcontact.de)