

KLIPPON STB 2.1 MS HT

Weidmüller Interface GmbH & Co. KG
 Klingenbergstraße 26
 D-32758 Detmold
 Germany

www.weidmueller.com



Ideal geeignet für die Energie- und Prozessindustrie und das Transportwesen ist die Klippon® STB-Gehäuserreihe, die perfekte Ergänzung zu unserem bestehenden Klippon®-Gehäuse-Portfolio. Gehäuse dieser Reihe sind nach internationalen Standards wie z.B. Lloyds Register und EN 62208 zugelassen.

- Stahlblech 1.0330, pulverbeschichtet in RAL 7032
- Komplett mit hochtemperaturbeständiger Dichtung als Standard – erhöhter Temperaturbereich -60 °C bis +120 °C
- Zugelassen nach Lloyds Register
- Flexible Befestigungsoptionen für die interne Tragschiene
- Schutzart IP 66
- Die sichere, dauerhafte Funktion der Dichtung ist durch einen Kompressionsschutz der Dichtung sichergestellt
- Erdungsbolzen im Gehäusedeckel und -unterteil
- Gelaserte Schweißnähte für erhöhte Qualität
- Bereits fertig angeschweißte Montagefüße garantieren eine optimale Gehäuseinstallation

Weidmüller fertigt und liefert die Gehäuse den Kundenwünschen entsprechend komplett bestückt mit Klemmen und Verschraubungen.

Allgemeine Bestelldaten

Ausführung	Klippon STB (Small Terminal Box), Leergehäuse, Stahlblechgehäuse, Höhe: 190 mm, Breite: 150 mm, Tiefe: 90 mm, Werkstoff: Stahlblech, Pulverbeschichtet, kieselgrau
Best.-Nr.	1025010000
Art	KLIPPON STB 2.1 MS HT
GTIN (EAN)	4032248745227
VPE	1 ST

KLIPPON STB 2.1 MS HT

Weidmüller Interface GmbH & Co. KG
 Klingenbergstraße 26
 D-32758 Detmold
 Germany

www.weidmueller.com

Technische Daten

Zulassungen

Zulassungen



ROHS Konform

Abmessungen und Gewichte

Tiefe	90 mm	Tiefe (inch)	3.5433 inch
Höhe	190 mm	Höhe (inch)	7.4803 inch
Breite	150 mm	Breite (inch)	5.9055 inch
Befestigungsmaß Breite	175 mm	Nettogewicht	2020 g

Temperaturen

Betriebstemperatur -60 °C... 120 °C

Umweltanforderungen

RoHS-Konformitätsstatus Konform ohne Ausnahme
 REACH SVHC Keine SVHC über 0,1 Gew.-%

Allgemeine Angaben

Materialstärke Deckel	1.5 mm	Materialstärke Gehäuse	1.5 mm
Betriebstemperatur, max.	120 °C	Betriebstemperatur, min.	-60 °C
Deckelbefestigung	M5 Sechskantschraube mit Schlitz und 10mm Schlüsselweite	Normen	DIN 4102-12
Oberfläche	Pulverbeschichtet	Schlagfestigkeit	10 J Standardversion
Schutzart	IP66	Werkstoff	Stahlblech
Dichtungsmaterial	Silikon	Einbaubefestigung	TAS 20-Schiene auf Gehäuseboden
Gehäusebefestigung	angeschweißte Montagefüße mit 8mm Löchern	Schutzart (UL)	Type 4, Type 4X
Anzahl Deckelschrauben	4	Zugangsöffnung Breite	130 mm
Flanschplatte	Nein	max. Zuladung	19.95 kg
Deckel	Ja	Zugangsöffnung Höhe	172 mm
Einsatzgebiete	Transportwesen, Schiffbau, Prozessindustrie, Verpackungsindustrie		

Bestückung vertikal

WDU 10 / ZDU 10	1x15	WDU 16 / ZDU 16	1x13
WDU 2,5 / ZDU 2,5 / IDU 2,5	1x30	WDU 4 / ZDU 4	1x25
WDU 6 / ZDU 6	1x20		

Erdung Gehäuse

Querschnitt, max.	25 mm ²	Erdung Gehäuse Deckel	angeschweißter M6 x 10 Edelstahlerdungsbolzen
Erdung Gehäuse extern	angeschweißter M6 x 16 Edelstahlbolzen	Erdung Gehäuse intern	angeschweißter M6 x 16 Edelstahlbolzen

KLIPPON STB 2.1 MS HT

Weidmüller Interface GmbH & Co. KG
 Klingenbergstraße 26
 D-32758 Detmold
 Germany

www.weidmueller.com

Technische Daten

Verschraubungen links

M12	15	M50	1
M16	10	M32	3
M25	3	M20	8
M40	2		

Verschraubungen oben / unten

M20	8	M12	15
M40	2	M32	3
M25	3	M50	1
M16	10		

Verschraubungen rechts

M25	3	M16	10
M40	2	M50	1
M32	3	M20	10
M12	18		

Zertifikatsnummern Gehäuse

Konformitätserklärung Nr. (DoC LVD)	DE PS2620 160412 002ISS02	Zertifikat-Nr. (LLOYDSREG)	LR23307703TA
Zulassungsumgebung	LR		

Wichtiger Hinweis

Produktthinweis	The fire rating up to E90 acc. to DIN 4102-12 depends on concrete configurations / installations (details see "Declaration of Manufacturer" in "Downloads")
-----------------	---

Klassifikationen

ETIM 8.0	EC000261	ETIM 9.0	EC000261
ETIM 10.0	EC000261	ECLASS 14.0	27-18-01-01
ECLASS 15.0	27-18-01-01		

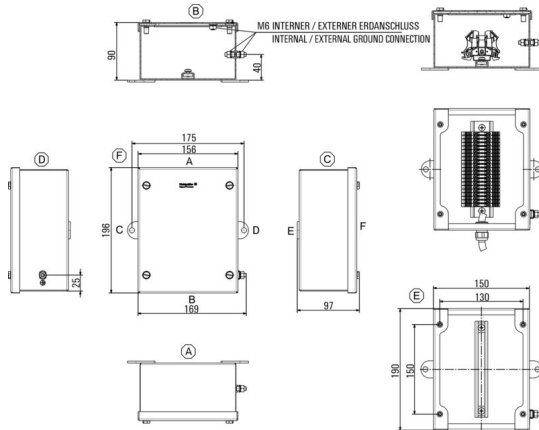
KLIPPON STB 2.1 MS HT

Weidmüller Interface GmbH & Co. KG
Klingenbergstraße 26
D-32758 Detmold
Germany

Zeichnungen

www.weidmueller.com

Maßzeichnung



KLIPPON STB 2.1 MS HT

Weidmüller Interface GmbH & Co. KG
 Klingenbergstraße 26
 D-32758 Detmold
 Germany

Zubehör

www.weidmueller.com

Montageschienen – TS35



Das Systemzubehör der Klippon® STB Gehäusereihe ermöglicht eine einfache Anpassung der Gehäuse an die spezifischen Anforderungen der jeweiligen Applikation.

- Tragschienen
- Montagematerial

Weidmüller fertigt und liefert die Gehäuse- entsprechend den Kundenwünschen - komplett bestückt mit Klemmen und Verschraubungen.

Allgemeine Bestelldaten

Art	SFNS5 VKMU M5 SW15	Ausführung
Best.-Nr.	0433500000	Klippon STB (Small Terminal Box), Befestigungsmutter, vierkant,
GTIN (EAN)	4008190494520	Höhe: 15 mm, Breite: 15 mm, Tiefe: 11.7 mm, Werkstoff: Stahl
VPE	20 ST	verzinkt, verzinkt, silber

Erdungsband

Das durchgängig strukturierte Systemzubehör der neuen Klippon® TB Gehäusereihe ermöglicht eine einfache Anpassung der Gehäuse an die spezifischen Anforderungen der jeweiligen Applikation. Folgende Optionen stehen zur Verfügung:

- Abstandhalter
- Dokumentenhalter
- Erdungsbolzen
- Flanschplatten
- Montagematerial
- Montageplatten
- Regenhauben
- Tragschienen
- Typenschildhalter
- Verschlusselemente

Allgemeine Bestelldaten

Art	PECD WIRE 6/200/D6 SET	Ausführung
Best.-Nr.	2475490000	Klippon TB (Terminal Box), Erdungsband, geschraubt, Werkstoff:
GTIN (EAN)	4050118487206	Stahl, grün / gelb
VPE	1 ST	

Belüftungsstopfen – DAE



Neben Kabelverschraubungen für die unterschiedlichsten Anwendungen, wird das Produktportfolio durch Verschlussstopfen, Druckausgleichselemente, Adaptern und das dazugehörige Zubehör an Gegenmuttern, Dichtringen, Flachscheiben und Erdungsringen abgerundet.

KLIPPON STB 2.1 MS HT

Weidmüller Interface GmbH & Co. KG
 Klingenbergstraße 26
 D-32758 Detmold
 Germany

Zubehör

www.weidmueller.com

Allgemeine Bestelldaten

Art	DAE M12 SS	Ausführung
Best.-Nr.	1868550000	DAE (Belüftungselement), Ausgleichselement, gerade, M 12, 10 mm,
GTIN (EAN)	4032248440405	IP66, IP68, IP69K, Edelstahl 1.4305 (303)
VPE	10 ST	
Art	DAE M12 PA LONG	Ausführung
Best.-Nr.	1868570000	DAE (Belüftungselement), Ausgleichselement, gerade, M 12, 10 mm,
GTIN (EAN)	4032248440429	IP66, IP68, IP69K, Polyamid 6
VPE	10 ST	

Montageschienen – TS35



Das Systemzubehör der Klippon® STB Gehäusereihe ermöglicht eine einfache Anpassung der Gehäuse an die spezifischen Anforderungen der jeweiligen Applikation.

- Tragschienen
- Montagematerial

Weidmüller fertigt und liefert die Gehäuse- entsprechend den Kundenwünschen - komplett bestückt mit Klemmen und Verschraubungen.

Allgemeine Bestelldaten

Art	TS35X7.5 ST STB 2.1 STB...	Ausführung
Best.-Nr.	1567660000	Tragschiene, TS 35, TS 35 x 7.5, Breite: 150 mm, ohne Langloch,
GTIN (EAN)	4008190084868	Stahl, verzinkt und passiviert
VPE	100 ST	
Art	TS35X15 ST STB 2.1 STB 3	Ausführung
Best.-Nr.	8000073219	Tragschiene, TS 35, TS 35 x 15, Breite: 150 mm, mit Langloch, Stahl,
GTIN (EAN)	4064675356776	verzinkt und passiviert
VPE	20 ST	