

CDDC 1,5/ 8-PV-3,5 - Direktsteckverbinder



1016519

<https://www.phoenixcontact.com/de/produkte/1016519>

Bitte beachten Sie, dass die in diesem PDF-Dokument angezeigten Daten aus unserem Online-Katalog generiert wurden. Bitte finden Sie die vollständigen Daten in der Benutzer-Dokumentation. Es gelten unsere Allgemeinen Nutzungsbedingungen für Downloads.



Leiterplatten-Direktstecker, Nennquerschnitt: 1,5 mm², Farbe: grün, Nennstrom: 8 A, Bemessungsspannung (III/2): 160 V, Anzahl der Potentiale: 16, Anzahl der Reihen: 2, Polzahl: 8, Anzahl der Anschlüsse: 16, Artikelfamilie: CDDC 1,5/..-PV, Rastermaß: 3,5 mm, Anschlussart: Crimpanschluss, Montage: SKEDD - Direktstecktechnik, Anschlussrichtung Leiter/Platine: 90 °, Pin-Layout: Lineares Pinning, Stecksystem: SKEDD, Verriegelung: Rastverriegelung, Befestigungsart: Rastflansch, Verpackungsart: verpackt im Karton

Ihre Vorteile

- SKEDD-Direktstecktechnik erlaubt die flexible Positionierung auf der Leiterplatte
- Reduzierte Bauteil- und Prozesskosten: einfach von Hand stecken und vibrationssicher verbinden
- Doppelreihig angeordnete Kontakte erlauben hohe Packungsdichte bei kompakter Grundfläche
- Breites Anwendungsspektrum dank Eignung für Leiterplatten mit chemisch verzinnter oder Hot Air Leveling (HAL)-Oberfläche
- Kostengünstiger Anschluss gecrimpter Leiter in großer Stückzahl
- Werkzeuge für das manuelle und automatisierte Crimpen optional erhältlich

Kaufmännische Daten

| | |
|--|---|
| Artikelnummer | 1016519 |
| Verpackungseinheit | 100 Stück |
| Mindestbestellmenge | 100 Stück |
| Hinweis | Auftragsgebundene Fertigung (keine Rücknahme) |
| Verkaufsschlüssel | AA |
| Produktschlüssel | AABDAA |
| GTIN | 4055626498614 |
| Gewicht pro Stück (inklusive Verpackung) | 3,8 g |
| Gewicht pro Stück (exklusive Verpackung) | 2,22 g |
| Zolltarifnummer | 85472000 |
| Ursprungsland | DE |

CDDC 1,5/ 8-PV-3,5 - Direktsteckverbinder



1016519

<https://www.phoenixcontact.com/de/produkte/1016519>

Technische Daten

Artikeleigenschaften

| | |
|-----------------------|-----------------------------|
| Produkttyp | Leiterplatten-Direktstecker |
| Produktfamilie | CDDC 1,5/..-PV |
| Produktlinie | COMBICON Connectors S |
| Polzahl | 8 |
| Rastermaß | 3,5 mm |
| Anzahl der Anschlüsse | 16 |
| Anzahl der Reihen | 2 |
| Anzahl der Potenziale | 16 |
| Befestigungstyp | Rastflansch |
| Pinlayout | Lineares Pinning |

Elektrische Eigenschaften

Eigenschaften

| | |
|--------------------------------|----------------|
| Nennstrom I_N | 8 A |
| Nennspannung U_N | 160 V |
| Durchgangswiderstand | 1,5 m Ω |
| Bemessungsspannung (III/3) | 160 V |
| Bemessungsstoßspannung (III/3) | 2,5 kV |
| Bemessungsspannung (III/2) | 160 V |
| Bemessungsstoßspannung (III/2) | 2,5 kV |
| Bemessungsspannung (II/2) | 320 V |
| Bemessungsstoßspannung (II/2) | 2,5 kV |

Anschlussdaten

Anschluss technik

| | |
|----------------------|---------------------|
| Steckverbindersystem | SKEDD |
| Nennquerschnitt | 1,5 mm ² |

Verriegelung

| | |
|------------------|------------------|
| Verriegelungsart | Rastverriegelung |
| Befestigungstyp | Rastflansch |

Leiteranschluss

| | |
|---|--|
| Anschlussart | Crimpanschluss |
| Anschlussrichtung des Leiters zur Steckrichtung | 0 ° |
| Leiterquerschnitt flexibel | 0,14 mm ² ... 1,5 mm ² |
| Leiterquerschnitt AWG | 26 ... 16 |

Montage

| | |
|------------|----------------------------|
| Montageart | SKEDD - Direktstecktechnik |
|------------|----------------------------|

CDDC 1,5/ 8-PV-3,5 - Direktsteckverbinder

1016519

<https://www.phoenixcontact.com/de/produkte/1016519>

| | |
|-----------|------------------|
| Pinlayout | Lineares Pinning |
|-----------|------------------|

Materialangaben

Materialangaben - Kontakt

| | |
|---|-----------|
| Metalloberfläche Kontaktbereich (Deckschicht) | Zinn (Sn) |
|---|-----------|

Materialangaben - Gehäuse

| | |
|---|-------------|
| Farbe (Gehäuse) | grün (6021) |
| Isolierstoff | PA |
| Isolierstoffgruppe | I |
| CTI nach IEC 60112 | 600 |
| Brennbarkeitsklasse nach UL 94 | V0 |
| Glühdraht-Entflammbarkeitszahl GWFI nach EN 60695-2-12 | 850 |
| Glühdraht-Entzündungstemperatur GWIT nach EN 60695-2-13 | 775 |
| Temperatur der Kugeldruckprüfung nach EN 60695-10-2 | 125 °C |

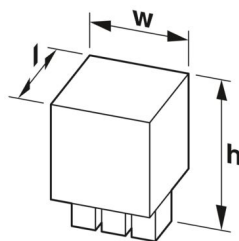
Materialangaben - Betätigungselement

| | |
|---|--------|
| Isolierstoff | PA |
| Isolierstoffgruppe | I |
| CTI nach IEC 60112 | 600 |
| Brennbarkeitsklasse nach UL 94 | V0 |
| Glühdraht-Entflammbarkeitszahl GWFI nach EN 60695-2-12 | 850 |
| Glühdraht-Entzündungstemperatur GWIT nach EN 60695-2-13 | 775 |
| Temperatur der Kugeldruckprüfung nach EN 60695-10-2 | 125 °C |

Hinweise

| | |
|-----------------------|---|
| Hinweis zum Kontakt | Die Informationen zum Grundmaterial und Oberflächenbeschaffenheit der Crimpkontakte finden Sie im E-Shop unter den technischen Daten des jeweiligen Crimpkontaktes. |
| Hinweis zur Anwendung | Alle Laborprüfungen wurden in Kombination mit den als Zubehör angegebenen Crimpkontakten durchgeführt. |
| Hinweis zur Anwendung | Der Strom ist abhängig vom verwendeten Crimpkontakt und Leiterquerschnitt. |
| Hinweis zur Anwendung | Die zugehörigen Crimpkontakte finden Sie unter dem Reiter "Zubehör". |
| Hinweis zur Anwendung | Die Crimpkontakte dürfen nur mit freigegebenen Crimpwerkzeugen verarbeitet werden. |

Maße

| | |
|--------------|--|
| Maßzeichnung |  |
|--------------|--|

CDDC 1,5/ 8-PV-3,5 - Direktsteckverbinder



1016519

<https://www.phoenixcontact.com/de/produkte/1016519>

| | |
|------------|---------|
| Rastermaß | 3,5 mm |
| Breite [w] | 35,3 mm |
| Höhe [h] | 19,6 mm |
| Länge [l] | 13 mm |
| Bauhöhe | 16 mm |

Leiterplatten-Design

| | |
|--------------|---------|
| Stiftabstand | 7,00 mm |
|--------------|---------|

Mechanische Prüfungen

Zugfestigkeit von Crimpverbindungen

| | |
|---|--|
| Ergebnis | Prüfung bestanden |
| Leiterquerschnitt/Leiterart/Zugkraft Sollwert/Istwert | 0,14 mm ² / flexibel / > 18 N |

Steck- und Ziehkräfte

| | |
|-----------------------|-------------------|
| Ergebnis | Prüfung bestanden |
| Anzahl der Zyklen | 25 |
| Steckkraft je Pol ca. | 4 N |
| Ziehkraft je Pol ca. | 3 N |

Kontakthalterung im Einsatz

| | |
|--|---------------------------|
| Prüfspezifikation | DIN EN 60512-15-1:2009-03 |
| Kontakthalterung im Einsatz Anforderung >20 N | Prüfung bestanden |

Beständigkeit von Aufschriften

| | |
|-------------------|---------------------------|
| Prüfspezifikation | DIN EN 60068-2-70:1996-07 |
| Ergebnis | Prüfung bestanden |

Polarisation und Kodierung

| | |
|-------------------|---------------------------|
| Prüfspezifikation | DIN EN 60512-13-5:2006-11 |
| Ergebnis | Prüfung bestanden |

Sichtprüfung

| | |
|-------------------|--------------------------|
| Prüfspezifikation | DIN EN 60512-1-1:2003-01 |
| Ergebnis | Prüfung bestanden |

Maßprüfung

| | |
|-------------------|--------------------------|
| Prüfspezifikation | DIN EN 60512-1-2:2003-01 |
| Ergebnis | Prüfung bestanden |

Elektrische Prüfungen

Thermische Prüfung | Prüfgruppe C

| | |
|-------------------|--------------------------|
| Prüfspezifikation | DIN EN 60512-5-1:2003-01 |
| Geprüfte Polzahl | 16 |

Isolationswiderstand

| | |
|---------------------------------------|--------------------------|
| Prüfspezifikation | DIN EN 60512-3-1:2003-01 |
| Isolationswiderstand benachbarte Pole | > 5 MΩ |

Luft- und Kriechstrecken |

| | |
|--|-------------------------------------|
| Prüfspezifikation | DIN EN 60664-1 (VDE 0110-1):2008-01 |
| Isolierstoffgruppe | I |
| Kriechstromfestigkeit (DIN EN 60112 (VDE 0303-11)) | CTI 600 |
| Bemessungsisolationsspannung (III/3) | 160 V |
| Bemessungsstoßspannung (III/3) | 2,5 kV |
| Mindestwert der Luftstrecke - inhomogenes Feld (III/3) | 1,5 mm |
| Mindestwert der Kriechstrecke (III/3) | 2 mm |
| Bemessungsisolationsspannung (III/2) | 160 V |
| Bemessungsstoßspannung (III/2) | 2,5 kV |
| Mindestwert der Luftstrecke - inhomogenes Feld (III/2) | 1,5 mm |
| Mindestwert der Kriechstrecke (III/2) | 1,5 mm |
| Bemessungsisolationsspannung (II/2) | 320 V |
| Bemessungsstoßspannung (II/2) | 2,5 kV |
| Mindestwert der Luftstrecke - inhomogenes Feld (II/2) | 1,5 mm |
| Mindestwert der Kriechstrecke (II/2) | 1,6 mm |

Umwelt- und Lebensdauerbedingungen

Lebensdauerprüfung

| | |
|---------------------------------------|---|
| Prüfspezifikation | DIN EN 60512-9-1 (VDE 0687-512-9-1):2010-12 |
| Stehstoßspannung auf Meereshöhe | 2,95 kV |
| Durchgangswiderstand R ₁ | 1,5 mΩ |
| Durchgangswiderstand R ₂ | 1,6 mΩ |
| Steckzyklen | 25 |
| Isolationswiderstand benachbarte Pole | > 5 MΩ |

Klimatische Prüfung

| | |
|-------------------------|---|
| Prüfspezifikation | DIN EN ISO 6988:1997-03 |
| Korrosionsbeanspruchung | 0,2 dm ³ SO ₂ auf 300 dm ³ /40 °C/1 Zyklus |
| Wärmebeanspruchung | 105 °C/168 h |
| Stehwechselspannung | 1,39 kV |

Vibrationsprüfung

| | |
|-----------------------|--|
| Prüfspezifikation | DIN EN 60068-2-6 (VDE 0468-2-6):2008-10 |
| Frequenz | 10 - 150 - 10 Hz |
| Sweep-Geschwindigkeit | 1 Oktave/min |
| Amplitude | 0,35 mm (10 Hz ... 60,1 Hz) |
| Beschleunigung | 50 m/s ² (60,1 Hz ... 150 Hz) |
| Prüfdauer je Achse | 2,5 h |
| Prüfrichtungen | X-, Y- und Z-Achse |

Schocken

CDDC 1,5/ 8-PV-3,5 - Direktsteckverbinder



1016519

<https://www.phoenixcontact.com/de/produkte/1016519>

| | |
|-------------------|---|
| Prüfspezifikation | DIN EN 60068-2-27 (VDE 0468-2-27):2010-02 |
| Schockform | Halbsinusförmig |
| Beschleunigung | 300 m/s ² |
| Schockdauer | 18 ms |
| Prüfrichtungen | X-, Y- und Z-Achse (pos. und neg.) |

Umgebungsbedingungen

| | |
|---|--|
| Umgebungstemperatur (Lagerung/Transport) | -40 °C ... 70 °C |
| Relative Luftfeuchte (Lagerung/Transport) | 30 % ... 70 % |
| Umgebungstemperatur (Montage) | -5 °C ... 100 °C |
| Umgebungstemperatur (Betrieb) | -55 °C ... 105 °C (in Abhängigkeit der Derating-Kurve) |

Umgebungsbedingungen

| | |
|---|--|
| Umgebungstemperatur (Betrieb) | -55 °C ... 105 °C (in Abhängigkeit der Derating-Kurve) |
| Umgebungstemperatur (Lagerung/Transport) | -40 °C ... 70 °C |
| Relative Luftfeuchte (Lagerung/Transport) | 30 % ... 70 % |
| Umgebungstemperatur (Montage) | -5 °C ... 100 °C |

Verpackungsangaben

| | |
|----------------|--------------------|
| Verpackungsart | verpackt im Karton |
|----------------|--------------------|

Zeichnungen

Diagramm



Typ: CDDC 1,5/...-PV-3,5

CDDC 1,5/ 8-PV-3,5 - Direktsteckverbinder





1016519

<https://www.phoenixcontact.com/de/produkte/1016519>

Zulassungen

☞ Zum Herunterladen von Zertifikaten, besuchen Sie die Produktdetailseite: <https://www.phoenixcontact.com/de/produkte/1016519>

|  cULus Recognized Zulassungs-ID: E60425-20160718 | | | | |
|---|--------------------|-----------------|-----------------|---------------------------|
| | Nennspannung U_N | Nennstrom I_N | Querschnitt AWG | Querschnitt mm^2 |
| B | 150 V | 8 A | 26 - 16 | - |
| D | 300 V | 8 A | 26 - 16 | - |

|  VDE Zeichengenehmigung Zulassungs-ID: 40044617 | | | | |
|--|--------------------|-----------------|-----------------|---------------------------|
| | Nennspannung U_N | Nennstrom I_N | Querschnitt AWG | Querschnitt mm^2 |
| keine | 160 V | 8 A | - | 0,14 - 1,5 |

CDDC 1,5/ 8-PV-3,5 - Direktsteckverbinder



1016519

<https://www.phoenixcontact.com/de/produkte/1016519>

Klassifikationen

ECLASS

| | |
|-------------|----------|
| ECLASS-13.0 | 27460202 |
| ECLASS-15.0 | 27460202 |

ETIM

| | |
|-----------|----------|
| ETIM 10.0 | EC002638 |
|-----------|----------|

UNSPSC

| | |
|-------------|----------|
| UNSPSC 21.0 | 39121400 |
|-------------|----------|

CDDC 1,5/ 8-PV-3,5 - Direktsteckverbinder



1016519

<https://www.phoenixcontact.com/de/produkte/1016519>

Environmental product compliance

EU RoHS

| | |
|--|------------------------------|
| Erfüllt die Anforderungen nach RoHS-Richtlinie | Ja, Keine Ausnahmeregelungen |
|--|------------------------------|

China RoHS

| | |
|--|---|
| Environment friendly use period (EFUP) | EFUP-E |
| | Keine Gefahrstoffe über den Grenzwerten |

EU REACH SVHC

| | |
|---|--|
| Hinweis auf REACH-Kandidatenstoff (CAS-Nr.) | Kein Stoff mit einem Massenanteil von mehr als 0,1 % |
|---|--|

EF3.1 Klimawandel

| | |
|---------|----------------|
| CO2e kg | 12,589 kg CO2e |
|---------|----------------|

Phoenix Contact 2026 © - Alle Rechte vorbehalten
<https://www.phoenixcontact.com>

PHOENIX CONTACT Deutschland GmbH
Flachmarktstraße 8
D-32825 Blomberg
+49 52 35/3-1 20 00
info@phoenixcontact.de