

# PLC-RPT- 24DC/ 1IC/ACT - Relaismodul



2900298

<https://www.phoenixcontact.com/de/produkte/2900298>

Bitte beachten Sie, dass die in diesem PDF-Dokument angezeigten Daten aus unserem Online-Katalog generiert wurden. Bitte finden Sie die vollständigen Daten in der Benutzer-Dokumentation. Es gelten unsere Allgemeinen Nutzungsbedingungen für Downloads.



PLC-INTERFACE für hohe Einschaltströme, bestehend aus Grundklemme PLC-BPT.../1 IC/ACT mit Push-in-Anschluss und steckbarem Miniaturrelais, zur Montage auf Tragschiene NS 35/7,5, max. Einschaltstrom bis 130 A, 1 Schließer, Eingangsspannung 24 V DC

## Ihre Vorteile

- Direkter Anschluss des Lastrückleiters durch Aktorvariante
- Effiziente Anbindung an die Systemverkabelung mittels V8-Adapter
- Sichere Trennung zwischen Spulen- und Kontaktseite
- Max. Einschaltstrom 130 A
- Funktionelle Steckbrücken

## Kaufmännische Daten

Artikelnummer	2900298
Verpackungseinheit	10 Stück
Mindestbestellmenge	1 Stück
Verkaufsschlüssel	DC
Produktschlüssel	DK62B6
GTIN	4046356507370
Gewicht pro Stück (inklusive Verpackung)	69,17 g
Gewicht pro Stück (exklusive Verpackung)	56,8 g
Zolltarifnummer	85364190
Ursprungsland	DE

## Technische Daten

### Hinweise

Hinweis zum Betrieb	Bei Spannungen größer 250 V (L1, L2, L3) zwischen gleichen Klemmen benachbarter Module ist die Trennplatte PLC-ATP zu setzen. Eine Potenzialbrückung erfolgt dann mit FBST 8-PLC... oder FBST 500...
Hinweis zum Betrieb	Bei sicherer Trennung zwischen benachbarten Modulen ist die Trennplatte PLC-ATP zu setzen
Montagehinweis	Am Anfang und am Ende jeder PLC-Klemmleiste ist die Trennplatte PLC-ATP zu setzen.
Hinweis zum Betrieb	Der Berührschutz des Artikels muss (bei Spannungen > 25 V AC/60 V DC) durch den Anlagenerrichter sichergestellt werden. Es handelt sich um ein Einbaugerät ohne Schutz gegen direktes Berühren.

### Artikeleigenschaften

Produkttyp	Relaismodul
Produktfamilie	PLC-INTERFACE
Anwendung	hohe Einschaltströme
Betriebsart	100 % ED
Lebensdauer mechanisch	3x 10 <sup>7</sup> Schaltspiele

### Isolationseigenschaften: Normen / Bestimmungen

Isolierung	Sichere Trennung, verstärkte Isolierung
Überspannungskategorie	III
Verschmutzungsgrad	3

### Datenpflegestand

Datum letzte Datenpflege	01.04.2026
--------------------------	------------

### Elektrische Eigenschaften

Maximale Verlustleistung bei Nennbedingung	0,43 W
Prüfspannung (Wicklung/Kontakt)	4 kV AC (50 Hz, 1 min., Wicklung/Kontakt)

### Normen / Bestimmungen

Bemessungsisolationsspannung	250 V AC
Bemessungsstoßspannung	6 kV

### Eingangsdaten

#### Erregerseite

Eingangsnennspannung $U_N$	24 V DC
Eingangsspannungsbereich	20,2 V DC ... 33,6 V DC (20 °C)
Nennspannung (aufgestecktes elektromechanisches Relais)	24 V DC
Schaltverhalten des Antriebs	monostabil
Antrieb (Polung)	gepolt
Typischer Eingangsstrom bei $U_N$	18 mA

Ansprechzeit typisch	8 ms
Rückfallzeit typisch	10 ms
Schutzbeschaltung	Verpolschutz; Verpolschutzdiode
	Überspannungsschutz; Freilaufdiode
Betriebsspannungsanzeige	LED gelb

## Ausgangsdaten

### Schalten

Kontaktausführung	1 Schließer
Art des Schaltkontaktes	Einfachkontakt
Kontaktmaterial	AgSnO
Schaltspannung maximal	250 V AC/DC (Bei Spannungen größer 250 V (L1, L2, L3) zwischen gleichen Klemmen benachbarter Module ist die Trennplatte PLC-ATP zu setzen. Eine Potenzialbrückung erfolgt dann mit FBST 8-PLC...oder...FBST 500...)
Schaltspannung minimal	12 V (100 mA)
Grenzdauerstrom	6 A
	10 A (Wert ist zulässig, wenn beide Anschlüsse 13, beide Anschlüsse 14 und beide Anschlüsse BB gebrückt werden.)
Einschaltstrom maximal	80 A (20 ms)
	130 A (peak, bei kapazitiver Last, 230 V AC, 24 µF)
Schaltstrom minimal	100 mA (12 V)
Abschaltleistung (ohmsche Last) maximal	144 W (bei 24 V DC)
	58 W (bei 48 V DC)
	48 W (bei 60 V DC)
	50 W (bei 110 V DC)
	80 W
	85 W (bei 250 V DC)
Abschaltleistung (ohmsche Last) maximal gebrückt	1500 VA (bei 250 V AC)
	240 W (bei 24 V DC Wert ist zulässig, wenn beide Anschlüsse 13, beide Anschlüsse 14 und beide Anschlüsse BB gebrückt werden.)
	2500 VA (bei 250 V AC Wert ist zulässig, wenn beide Anschlüsse 13, beide Anschlüsse 14 und beide Anschlüsse BB gebrückt werden.)
Schaltleistung minimal	1200 mW
Schaltvermögen	2 A (bei 24 V, DC13)
	0,2 A (bei 110 V, DC13)
	0,2 A (bei 250 V, DC13)
	6 A (bei 24 V, AC15)
	6 A (bei 120 V, AC15)
	6 A (bei 250 V, AC15)

## Anschlussdaten

Anschlussart	Push-in-Anschluss
Abisolierlänge	10 mm

# PLC-RPT- 24DC/ 1IC/ACT - Relaismodul



2900298

<https://www.phoenixcontact.com/de/produkte/2900298>

Leiterquerschnitt starr	0,14 mm <sup>2</sup> ... 2,5 mm <sup>2</sup>
Leiterquerschnitt flexibel	0,14 mm <sup>2</sup> ... 2,5 mm <sup>2</sup>
	0,2 mm <sup>2</sup> ... 2,5 mm <sup>2</sup> (Einzel-Aderendhülse)
	2x 0,5 mm <sup>2</sup> ... 1 mm <sup>2</sup> (TWIN-Aderendhülse)
Leiterquerschnitt AWG	26 ... 14

## Maße

### Artikelabmessungen

Breite	14 mm
Höhe	80 mm
Tiefe	94 mm

## Materialangaben

Farbe	grau (RAL 7042)
Brennbarkeitsklasse nach UL 94 (Gehäuse)	V0 (Gehäuse)

## Umwelt- und Lebensdauerbedingungen

### Umgebungsbedingungen

Schutzart (Relais)	RT II (Relais)
Schutzart (Relaissockel)	IP20 (Relaissockel)
Schutzart (Einbauort)	≥ IP54 (Einbauort)
Umgebungstemperatur (Betrieb)	-40 °C ... 60 °C
Umgebungstemperatur (Lagerung/Transport)	-40 °C ... 85 °C
Höhenlage	≤ 2000 m

## Zulassungen

### CE

Zertifikat	CE-konform
------------	------------

### UKCA

Zertifikat	UKCA-konform
------------	--------------

### Schiffbau-Zulassung

Zertifikat	TAE0000196
------------	------------

### Schadgastest

Kennzeichnung	ISA-S71.04. G3 Harsh Group
	EN 60068-2-60

### Schiffbau-Daten

Temperature	D
Humidity	A
Vibration	B/C
EMC	B
Enclosure	Required protection according to the Rules shall be provided

# PLC-RPT- 24DC/ 1IC/ACT - Relaismodul



2900298

<https://www.phoenixcontact.com/de/produkte/2900298>

	upon installation on board
--	----------------------------

## EMV-Daten

Elektromagnetische Verträglichkeit	Konformität zur EMV-Richtlinie
Niederspannungs-Richtlinie	Konformität zur NS-Richtlinie

## Normen und Bestimmungen

Normen / Bestimmungen

Normen/Bestimmungen	IEC 60947-5-1
---------------------	---------------

## Montage

Montageart	Tragschienenmontage
Montagehinweis	anreihbar ohne Abstand
Einbaulage	beliebig

Zeichnungen

Diagramm

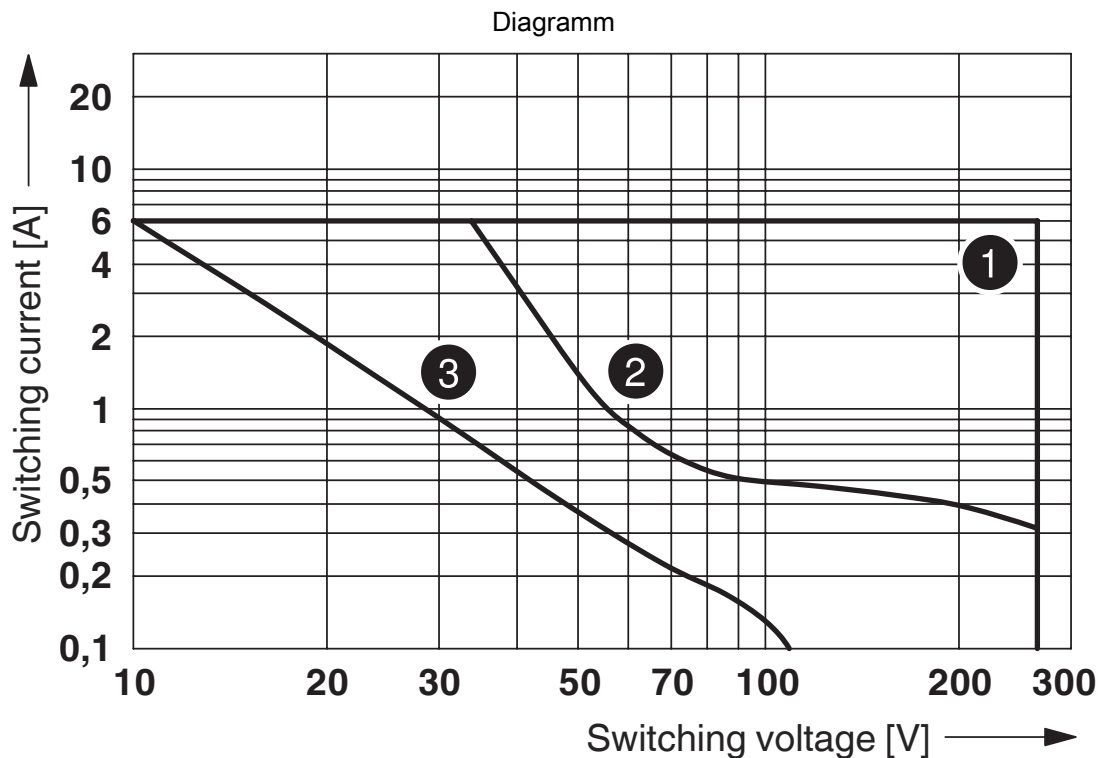


Kurve A

maximal zulässige Dauerspannung  $U_{\text{max}}$  bei kontaktseitigem Grenzdauerstrom (siehe jeweilige technische Daten)

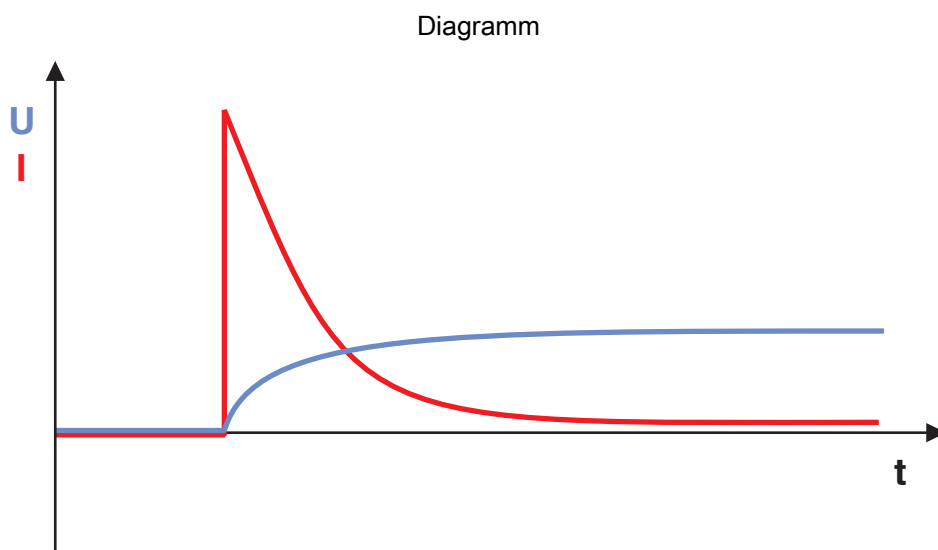
Kurve B

minimal zulässige Anzugsspannung  $U_{\text{an}}$  nach Vorerregung (siehe jeweilige technische Daten)



- ① AC, ohmic load
- ② DC, ohmic load
- ③ DC, L/R = 40 ms

### Abschaltleistung



Grundverhalten von kapazitiven Lasten:  
 - sehr hoher Einschaltstrom  
 - Spannung steigt mit einer e-Funktion

Diagramm

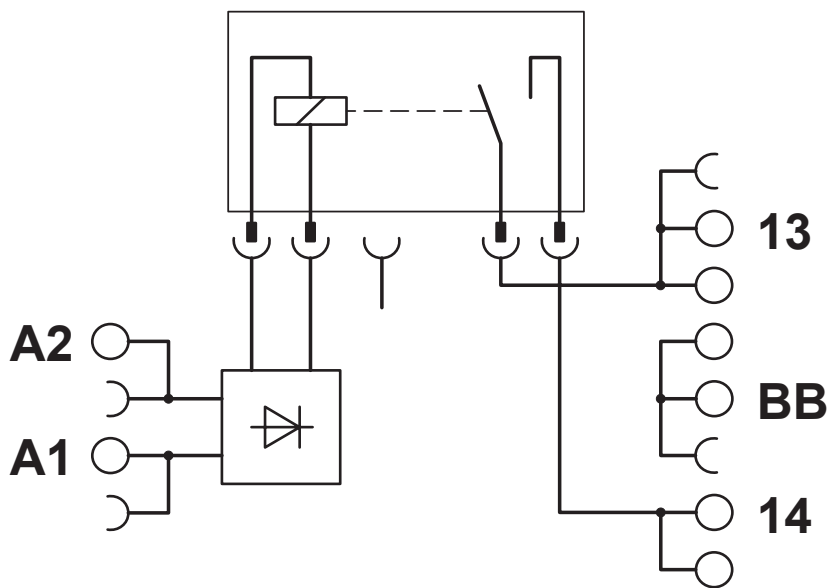


Zulässige Luftfeuchtigkeit für den Betrieb und die Lagerung.  
Die maximale zulässige Umgebungstemperatur gemäß Datenblatt ist zu beachten.

Bereich A: Vereisung bei Umgebungstemperaturen  $\leq 0$  °C ist zu verhindern  
Bereich B: Betauung bei Umgebungstemperaturen  $> 0$  °C ist zu verhindern

An 30 vollständigen Tagen natürlich über das Jahr verteilt ist bei einer Umgebungstemperatur von  $\leq 25$  °C eine Luftfeuchte von 95 % zulässig.

Schaltplan



2900298

<https://www.phoenixcontact.com/de/produkte/2900298>

## Zulassungen

🔗 Zum Herunterladen von Zertifikaten, besuchen Sie die Produktdetailseite: <https://www.phoenixcontact.com/de/produkte/2900298>



**cULus Listed**

Zulassungs-ID: E140324



**cULus Listed**

Zulassungs-ID: E140324



**cULus Listed**

Zulassungs-ID: E140324

**DNV**

Zulassungs-ID: TAE0000196

2900298

<https://www.phoenixcontact.com/de/produkte/2900298>

## Klassifikationen

### ECLASS

ECLASS-13.0	27371601
ECLASS-15.0	27371601

### ETIM

ETIM 10.0	EC001437
-----------	----------

### UNSPSC

UNSPSC 21.0	39122300
-------------	----------

2900298

<https://www.phoenixcontact.com/de/produkte/2900298>

## Environmental product compliance

### EU RoHS

Erfüllt die Anforderungen nach RoHS-Richtlinie	Ja
Ausnahmeregelungen soweit bekannt	7(a), 7(c)-I

### China RoHS

Environment friendly use period (EFUP)	EFUP-50
	Eine artikelbezogene China RoHS Deklarationstabelle finden Sie im Downloadbereich zum jeweiligen Artikel unter „Herstellereklärung“. Für alle Artikel mit EFUP-E wird keine China RoHS Deklarationstabelle ausgestellt und benötigt.

### EU REACH SVHC

Hinweis auf REACH-Kandidatenstoff (CAS-Nr.)	Hexahydromethylphthalic anhydride(CAS-Nr.: Nicht zutreffend)
	Lead(CAS-Nr.: 7439-92-1)
SCIP	dc8a483a-b5a5-480e-81a6-243f8d0f73c3

### EF3.1 Klimawandel

CO2e kg	0,421 kg CO2e
---------	---------------

Phoenix Contact 2026 © - Alle Rechte vorbehalten  
<https://www.phoenixcontact.com>

PHOENIX CONTACT Deutschland GmbH  
 Flachsmarktstraße 8  
 D-32825 Blomberg  
 +49 52 35/3-1 20 00  
[info@phoenixcontact.de](mailto:info@phoenixcontact.de)