

PT 4X1-48AC-ST - Überspannungsschutzstecker



2804856

<https://www.phoenixcontact.com/de/produkte/2804856>

Bitte beachten Sie, dass die in diesem PDF-Dokument angezeigten Daten aus unserem Online-Katalog generiert wurden. Bitte finden Sie die vollständigen Daten in der Benutzer-Dokumentation. Es gelten unsere Allgemeinen Nutzungsbedingungen für Downloads.



Schutzstecker PT mit Schutzschaltung für 4-Leiter einseitig geerdeter Signalkreise.
Nennspannung: 48 V AC

Ihre Vorteile

- Einfaches Prüfen und Dokumentieren mit CHECKMASTER 2 dank steckbarer Schutzmodule
- Hoher Wartungskomfort durch 2-teiligen Aufbau
- Einfache Auswahl für jede Anforderung im MSR-Bereich dank komplettem Portfolio
- Keine Beeinflussung des Signals bei Wartungsarbeiten dank impedanzneutralem Stecken und Ziehen der Schutzstecker

Kaufmännische Daten

Artikelnummer	2804856
Verpackungseinheit	10 Stück
Mindestbestellmenge	1 Stück
Verkaufsschlüssel	CA
Produktschlüssel	CL2111
GTIN	4046356339865
Gewicht pro Stück (inklusive Verpackung)	27,19 g
Gewicht pro Stück (exklusive Verpackung)	25,95 g
Zolltarifnummer	85363010
Ursprungsland	DE

PT 4X1-48AC-ST - Überspannungsschutzstecker



2804856

<https://www.phoenixcontact.com/de/produkte/2804856>

Technische Daten

Artikeleigenschaften

Produkttyp	Überspannungsschutz für MSR-Technik
Produktfamilie	PLUGTRAB PT
IEC-Prüfklasse	C1
	C2
	C3
	D1
Bauform	Stecker
Meldung Überspannungsschutz defekt	keine
Ableiter prüfbar mit CHECKMASTER ab Softwarerevision:	ab SW-Rev. 3.17

Isolationseigenschaften

Überspannungskategorie	III
Verschmutzungsgrad	2

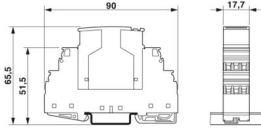
Elektrische Eigenschaften

Nennspannung U_N	48 V AC
--------------------	---------

Anschlussdaten

Anschlussart	Schraubanschluss (in Verbindung mit Basiselement)
Schraubengewinde	M3
Anzugsdrehmoment	0,5 Nm
Leiterquerschnitt flexibel	0,2 mm ² ... 2,5 mm ²
Leiterquerschnitt starr	0,2 mm ² ... 4 mm ²
Leiterquerschnitt AWG	24 ... 12

Maße

Maßzeichnung	
Breite	17,7 mm
Höhe	45 mm
Tiefe	52 mm
Teilungseinheit	1 TE
Breite Kompletmodul	17,7 mm
Höhe Kompletmodul	90 mm
Tiefe Kompletmodul	65,5 mm

Materialangaben

Farbe	schwarz (RAL 9005)
-------	--------------------

PT 4X1-48AC-ST - Überspannungsschutzstecker



2804856

<https://www.phoenixcontact.com/de/produkte/2804856>

Brennbarkeitsklasse nach UL 94	V-0
Material Gehäuse	PA 6.6

Mechanische Eigenschaften

Mechanische Daten

Offene Seitenwand	Nein
-------------------	------

Schutzschaltung

Wirkungsrichtung	Line-Line & Line-Signal Ground/Shield & optional Signal Ground/Shield-Earth Ground
Nennspannung U_N	48 V AC
Höchste Dauerspannung U_C	77 V DC 55 V AC
Bemessungsstrom	300 mA (45 °C)
Betriebswirkstrom I_C bei U_C	$\leq 5 \mu\text{A}$
Schutzleiterstrom I_{PE}	$\leq 1 \mu\text{A}$ (mit PT 4X1+F-BE) $\leq 20 \mu\text{A}$ (direkt geerdet)
Nennableitstoßstrom I_n (8/20) μs (Ader-Erde)	10 kA
Impulsableitstoßstrom I_{imp} (10/350) μs	2,5 kA (pro Pfad)
Gesamtableitstoßstrom I_{Total} (8/20) μs	20 kA
Ableitstoßstrom I_{max} (8/20) μs maximal (Ader-Erde)	10 kA (pro Pfad) 20 kA (in Summe)
Nennimpulsstrom I_{an} (10/1000) μs (Ader-Erde)	12 A
Ausgangsspannungsbegrenzung bei 1 KV/ μs (Ader-Erde) spike	$\leq 110 \text{ V}$ (mit PT 4X1-BE) $\leq 600 \text{ V}$ (mit PT 4X1+F-BE)
Ausgangsspannungsbegrenzung bei 1 KV/ μs (Ader-Erde) statisch	$\leq 50 \text{ V}$ (mit PT 4X1+F-BE)
Restspannung bei I_n (Ader-Erde)	$\leq 160 \text{ V}$ (spike) $\leq 110 \text{ V}$ (statisch)
Restspannung bei I_{an} (10/1000) μs (Ader-Signalmasse)	$\leq 125 \text{ V}$
Schutzpegel U_p (Ader-Erde)	$\leq 150 \text{ V}$ (C2 - 10 kV / 5 kA mit PT 4X1-BE)
Schutzpegel U_p statisch (Ader-Erde)	$\leq 40 \text{ V}$ (C2 - 10 kV / 5 kA mit PT 4X1-BE)
Ansprechzeit t_A (Ader-Erde)	$\leq 1 \text{ ns}$ (mit PT 4X1-BE) $\leq 100 \text{ ns}$ (mit PT 4X1+F-BE)
Ansprechzeit t_A (Ader-Signalmasse)	$\leq 1 \text{ ns}$ (mit PT 4X1+F-BE)
Einfügungsdämpfung aE, asym.	0,5 dB ($\leq 2,5 \text{ MHz} / 50 \Omega$) 0,2 dB ($\leq 0,5 \text{ MHz} / 150 \Omega$) 0,1 dB ($\leq 0,1 \text{ MHz} / 600 \Omega$)
Grenzfrequenz f_g (3 dB), asym. (PE) im 50 Ω -System	typ. 10 MHz
Grenzfrequenz f_g (3 dB), asym. (PE) im 150 Ω -System	typ. 3,5 MHz
Grenzfrequenz f_g (3 dB), asym. (PE) im 600 Ω -System	typ. 900 kHz
Kapazität (Ader-Erde)	typ. 400 pF (mit PT 4X1-BE) typ. 2 pF (mit PT 4X1+F-BE)
Widerstand pro Pfad	4,7 $\Omega \pm 10 \%$

PT 4X1-48AC-ST - Überspannungsschutzstecker



2804856

<https://www.phoenixcontact.com/de/produkte/2804856>

Meldung Überspannungsschutz defekt	keine
Erforderliche Vorsicherung maximal	315 mA (T)
Stoßstromfestigkeit (Ader-Erde)	C2 - 10 kV / 5 kA
	D1 - 2,5 kA

Umwelt- und Lebensdauerbedingungen

Umgebungsbedingungen

Schutzart	IP20
Umgebungstemperatur (Betrieb)	-40 °C ... 85 °C
Umgebungstemperatur (Lagerung/Transport)	-40 °C ... 85 °C
Höhenlage	≤ 2000 m (amsl)

Normen und Bestimmungen

Normen/Bestimmungen	IEC 61643-21
Hinweis	2000

Montage

Montageart	auf Basiselement
------------	------------------

PT 4X1-48AC-ST - Überspannungsschutzstecker

2804856

<https://www.phoenixcontact.com/de/produkte/2804856>

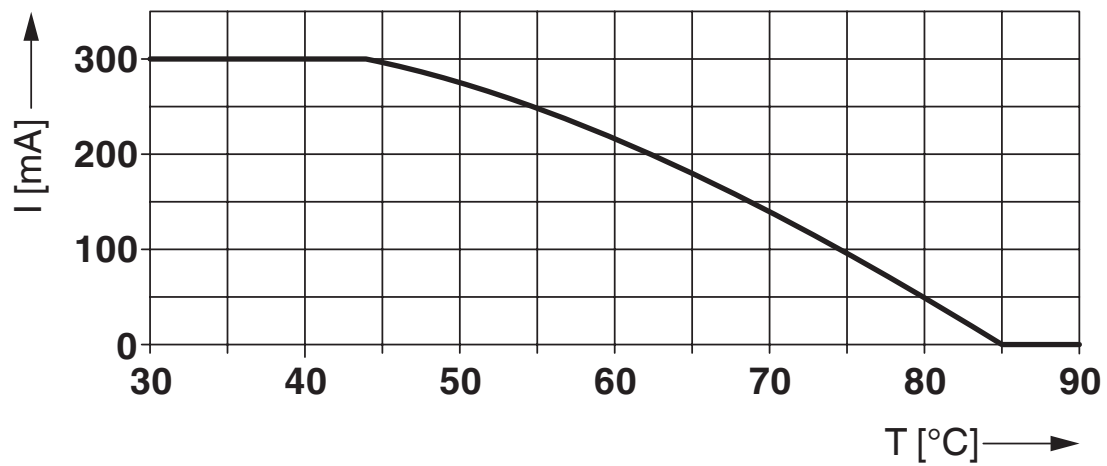
Zeichnungen

Maßzeichnung



Abbildung zeigt das Kompletต์modul, bestehend aus Basiselement und Stecker

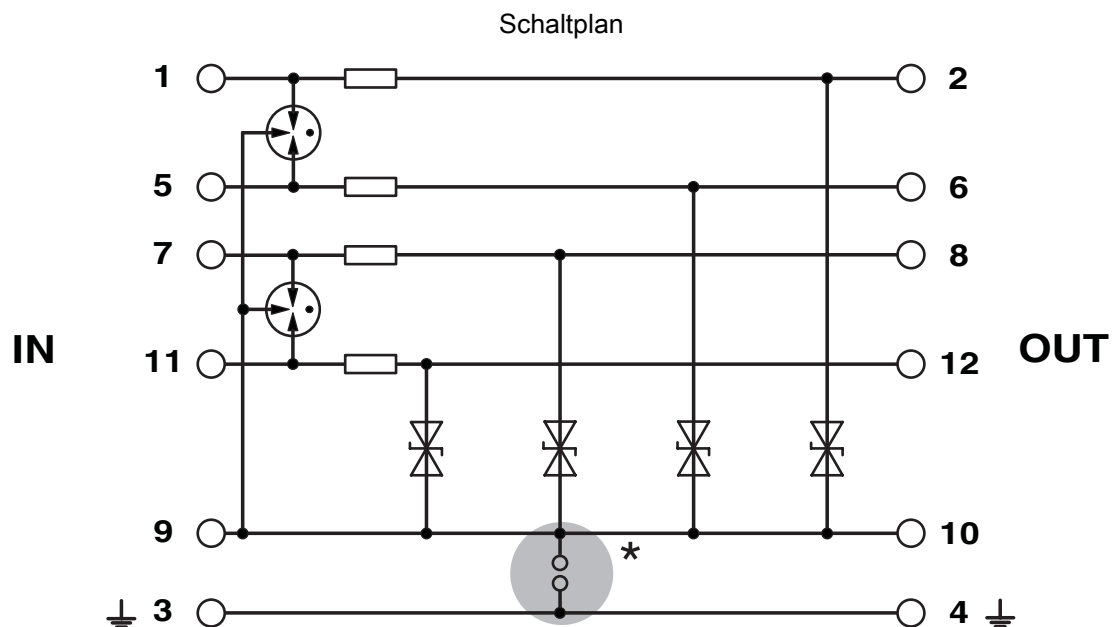
Diagramm



PT 4X1-48AC-ST - Überspannungsschutzstecker

2804856

<https://www.phoenixcontact.com/de/produkte/2804856>



PT 4X1-48AC-ST - Überspannungsschutzstecker



2804856

<https://www.phoenixcontact.com/de/produkte/2804856>

Klassifikationen

ECLASS

ECLASS-13.0	27171501
ECLASS-15.0	27171501

ETIM

ETIM 10.0	EC001466
-----------	----------

UNSPSC

UNSPSC 21.0	39121600
-------------	----------

2804856

<https://www.phoenixcontact.com/de/produkte/2804856>

Environmental product compliance

EU RoHS

Erfüllt die Anforderungen nach RoHS-Richtlinie	Ja
Ausnahmeregelungen soweit bekannt	7(a), 7(c)-I

China RoHS

Environment friendly use period (EFUP)	EFUP-50
	Eine artikelbezogene China RoHS Deklarationstabelle finden Sie im Downloadbereich zum jeweiligen Artikel unter „Herstellereklärung“. Für alle Artikel mit EFUP-E wird keine China RoHS Deklarationstabelle ausgestellt und benötigt.

EU REACH SVHC

Hinweis auf REACH-Kandidatenstoff (CAS-Nr.)	Lead(CAS-Nr.: 7439-92-1)
SCIP	abb24f8c-e2e2-4d6f-9a97-5648321969da

Phoenix Contact 2026 © - Alle Rechte vorbehalten

<https://www.phoenixcontact.com>

PHOENIX CONTACT Deutschland GmbH

Flachsmarktstraße 8

D-32825 Blomberg

+49 52 35/3-1 20 00

info@phoenixcontact.de