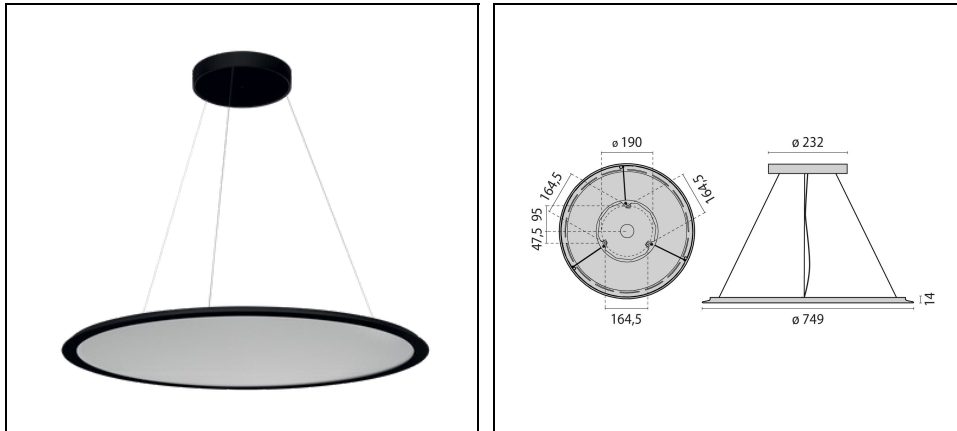


SL713PL ROUND LED MICROPRISMATIC L

Artikelnummer 3122292



Beschreibung

Runde LED-Pendelleuchte für den Innenbereich, bestehend aus:

- Gehäuse aus Aluminiumprofil, Baldachin aus Stahlblech, pulverbeschichtet
- Mikroprismenabdeckung für effiziente Lichtstreuung, Blendungsminimierung und eine hohe Gleichmäßigkeit (MP)
- Lichtverteilung direkt / indirekt
- LED Sidelight-Technologie für homogene Leuchtdichteverteilung über die gesamte Lichtaustrittsfläche
- Farbtoleranz nach MacAdam ≤ 3 SDCM
- Inkl. Stahlseilabhangung (1,5 m), transparenter Zuleitung und Baldachin
- Leuchte inklusive Konverter
- Entblendung nach DIN EN 12464-1
- Ausfuhungen in Sonderfarben auf Anfrage

Um die standige Aktualisierung unserer Produkte zu fordern, behalt sich PERFORMANCE in LIGHTING das Recht vor, anderungen ohne vorherige Ankundigung vorzunehmen. Daher wird immer empfohlen, die neueste Version zu lesen, die auf der Website www.performanceinlighting.com veroffentlicht ist. Gelieferte Lumenleistungen und Stromverbrauch, einschlielich Verluste, unterliegen einer Toleranz von $\pm 7\%$. Wenn nicht anders angegeben, gelten die Werte fur eine Umgebungstemperatur von 25°C. Die Garantiebedingungen sind unter <https://www.performanceinlighting.com/gr/company/led-warranty>

Produktdaten

| | | | |
|--------------|----------|--------------|----------|
| ETIM-Gruppe: | EG000027 | ETIM-Klasse: | EC001743 |
|--------------|----------|--------------|----------|

Allgemeine Eigenschaften

| | | | |
|-----------------------------------|----------------------------------------------------|---------------------------|---------|
| Fassung: | LED | Leuchtmittel: | LED |
| LED-Nennlichtstrom [lm]: | 7760 | Leuchtenlichtstrom [lm]: | 6210 |
| Leistung [W]: | 46 W | Lichtausbeute [lm/W]: | 135 |
| CRI: | 80 | Farbtemperatur [K]: | 3000 |
| Farbe / Veredelung: | BK-RAL9005 / Schwarz RAL9005 / Strukturiert | Schutzart IP: | IP20 |
| Schlagfestigkeit / Schlagenergie: | IK05 0.7J xx3 | Schutzklasse: | I |
| Optik: | S/C - Symmetrische gleichmässig direkt-indirekt | Abstrahlwinkel: | 2 x 52° |
| Nettogewicht [kg]: | 6.502 | Gesamte Durchmesser [mm]: | 749 |
| Gesamte Höhe [mm]: | 13 | | |

Mechanische Eigenschaften

| | | | |
|-------------------|--------------------|---------------------|-----------|
| Bauform: | Rund \geq 300 mm | Gehäusematerial: | Aluminium |
| Diffusormaterial: | Kunststoff | Glühfadentest [°C]: | 650 °C |

Elektrische Eigenschaften

| | | | |
|------------------------|------------------|--------------------------------|---------|
| Spannungsart: | AC | Eingangsspannung [V AC]: | 220/240 |
| Eingangsfrequenz [Hz]: | 220-240V 50/60Hz | Leistungsfaktor / COS Φ : | 0.9 |
| EEL: | A2 | | |

Installation

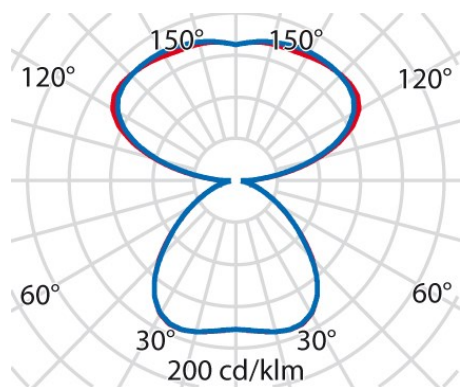
| | | | |
|--------------------------------|------------------|--------------------------------|----------------------------------------------------------------------------------|
| Anwendungsbereich: | Innenbeleuchtung | Montageart: | Leichtes Design und fortschrittliche LED-Technologie für maßgeschneidertes Licht |
| Min. Umgebungstemperatur [°C]: | 10 | Max. Umgebungstemperatur [°C]: | 40 |

Lichteigenschaften

| | | | |
|----------------------------------------------------|------|---------------------------------------------------|---------------|
| MacAdam: | 3 | Lumen maintenance: | L80B10@50000h |
| DFF - Unterer halbräumlicher Lichtstromanteil [%]: | 38 | UFF - Oberer halbräumlicher Lichtstromanteil [%]: | 62 |
| UGR max.: | 11.0 | | |

Um die ständige Aktualisierung unserer Produkte zu fördern, behält sich PERFORMANCE IN LIGHTING das Recht vor, Änderungen ohne vorherige Ankündigung vorzunehmen. Daher wird immer empfohlen, die neueste Version zu lesen, die auf der Website www.performanceinlighting.com veröffentlicht ist. Gelieferte Lumenleistungen und Stromverbrauch, einschließlich Verluste, unterliegen einer Toleranz von +/- 7 %. Wenn nicht anders angegeben, gelten die Werte für eine Umgebungstemperatur von 25°C. Die Garantiebedingungen sind unter <https://www.performanceinlighting.com/gr/company/led-warranty>

Photometrische Daten



Um die ständige Aktualisierung unserer Produkte zu fördern, behält sich PERFORMANCE IN LIGHTING das Recht vor, Änderungen ohne vorherige Ankündigung vorzunehmen. Daher wird immer empfohlen, die neueste Version zu lesen, die auf der Website www.performanceinlighting.com veröffentlicht ist. Gelieferte Lumenleistungen und Stromverbrauch, einschließlich Verluste, unterliegen einer Toleranz von +/-7 %. Wenn nicht anders angegeben, gelten die Werte für eine Umgebungstemperatur von 25°C. Die Garantiebedingungen sind unter <https://www.performanceinlighting.com/qr/company/led-warranty>