

FLT-SEC-P-T1-N/PE-350/100-P - Überspannungsschutzstecker Typ 1



2905473

<https://www.phoenixcontact.com/de/produkte/2905473>

Bitte beachten Sie, dass die in diesem PDF-Dokument angezeigten Daten aus unserem Online-Katalog generiert wurden. Bitte finden Sie die vollständigen Daten in der Benutzer-Dokumentation. Es gelten unsere Allgemeinen Nutzungsbedingungen für Downloads.



Leckstromfreier Ersatzstecker für Blitzstromableiter der Produktreihe FLASHTRAB SEC, für die Strecke N-PE.

Ihre Vorteile

- Universell einsetzbare Überspannungsschutzfamilie mit optimaler energetischer Koordination vom Blitzstromableiter bis hin zum Geräteschutz
- Einfach in der Wartung dank durchgängig steckbarer Schutzmodule
- Bestens informiert mit mechanisch-optischer Statusanzeige und Fernmeldekontakt
- Beste Schutzwirkung bei energiereichen Blitzströmen dank Funkenstreckentechnologie mit niedrigem Restspannungsverlauf
- Niedriger Schutzpegel für direkten Schutz von Endgeräten im Bereich der Hauptverteilung

Kaufmännische Daten

Artikelnummer	2905473
Verpackungseinheit	1 Stück
Mindestbestellmenge	1 Stück
Verkaufsschlüssel	CA
Produktschlüssel	CL1171
GTIN	4046356950725
Gewicht pro Stück (inklusive Verpackung)	219,7 g
Gewicht pro Stück (exklusive Verpackung)	219,7 g
Zolltarifnummer	85363030
Ursprungsland	TR

FLT-SEC-P-T1-N/PE-350/100-P - Überspannungsschutzstecker Typ 1

2905473

<https://www.phoenixcontact.com/de/produkte/2905473>

Technische Daten

Artikeleigenschaften

Produkttyp	Ersatzstecker
Produktfamilie	SEC Family
IEC-Prüfklasse	I / II
	I
	T1 / T2
	T1
EN Type	T1 / T2
	T1
Stromversorgungssystem IEC	TN
	TT
Bauform	Stecker
Polzahl	1
Meldung Überspannungsschutz defekt	optisch

Isolationseigenschaften

Überspannungskategorie	III
Verschmutzungsgrad	2

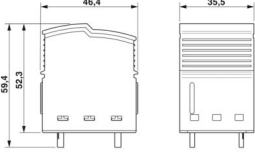
Elektrische Eigenschaften

Nennfrequenz f_N	50 Hz (60 Hz)
--------------------	---------------

Anschlussdaten

Anschlussart	steckbar
--------------	----------

Maße

Maßzeichnung	
Breite	35,5 mm
Höhe	46,4 mm
Tiefe	59,4 mm
Teilungseinheit	2 TE

Materialangaben

Farbe	lichtgrau (RAL 7035)
Brennbarkeitsklasse nach UL 94	V-0
CTI-Wert des Materials	600

FLT-SEC-P-T1-N/PE-350/100-P - Überspannungsschutzstecker Typ 1



2905473

<https://www.phoenixcontact.com/de/produkte/2905473>

Isolierstoff	PA6.6-FR 20% GF
	PBT-FR
Materialgruppe	I
Material Gehäuse	PA 6.6-FR 20 % GF
	PBT-FR

Schutzschaltung

Schutzpfade	N-PE
Wirkungsrichtung	N-PE
Nennspannung U_N	240 V AC (TN - only N-PE)
	240 V AC (TT - only N-PE)
Nennfrequenz f_N	50 Hz (60 Hz)
Höchste Dauerspannung U_C	350 V AC
Schutzleiterstrom I_{PE}	$\leq 0,01$ mA
Nennableitstoßstrom I_n (8/20) μ s	100 kA
Blitzprüfstrom (10/350) μ s, Ladung	50 As
Blitzprüfstrom (10/350) μ s, spezifische Energie	2500 kJ/ Ω
Blitzprüfstrom (10/350) μ s, Stromscheitelwert I_{imp}	100 kA
Folgestromlöschfähigkeit I_{fi}	100 A (350 V AC)
Schutzpegel U_p	$\leq 1,5$ kV
Restspannung U_{res}	$\leq 1,5$ kV (bei I_n)
	≤ 1 kV (bei 10 kA)
	$\leq 0,9$ kV (bei 5 kA)
	$\leq 0,8$ kV (bei 3 kA)
Ansprechstoßspannung bei 6 kV (1,2/50) μ s	$\leq 1,5$ kV
TOV-Verhalten bei U_T	1200 V AC (200 ms / withstand mode)
Ansprechzeit t_A	≤ 100 ns

Umwelt- und Lebensdauerbedingungen

Umgebungsbedingungen

Schutzart	IP20
Umgebungstemperatur (Betrieb)	-40 °C ... 80 °C
Umgebungstemperatur (Lagerung/Transport)	-40 °C ... 80 °C
Höhenlage	≤ 2000 m (amsl)
Zulässige Luftfeuchtigkeit (Betrieb)	5 % ... 95 %
Schock (Betrieb)	30g (Halbsinus / 11 ms / 3x \pm X, \pm Y, \pm Z)
Vibration (Betrieb)	5g (5 - 500 Hz / 2,5 h / X, Y, Z)

Zulassungen

UL-Spezifikationen

Maximale Dauerspannung MCOV	350 V AC
Nennspannungsschutz VPR	1200 V

FLT-SEC-P-T1-N/PE-350/100-P - Überspannungsschutzstecker Typ 1



2905473

<https://www.phoenixcontact.com/de/produkte/2905473>

Nennableitstoßstrom I_n	20 kA
Schutzpfade	N-G
Nennfrequenz	50/60 Hz
SPD Typ	1CA

Normen und Bestimmungen

Normen/Bestimmungen	IEC 61643-11
Hinweis	2011

EN 61643-11

Normen/Bestimmungen	EN 61643-11
Hinweis	2012

Montage

Montageart	auf Basiselement
------------	------------------

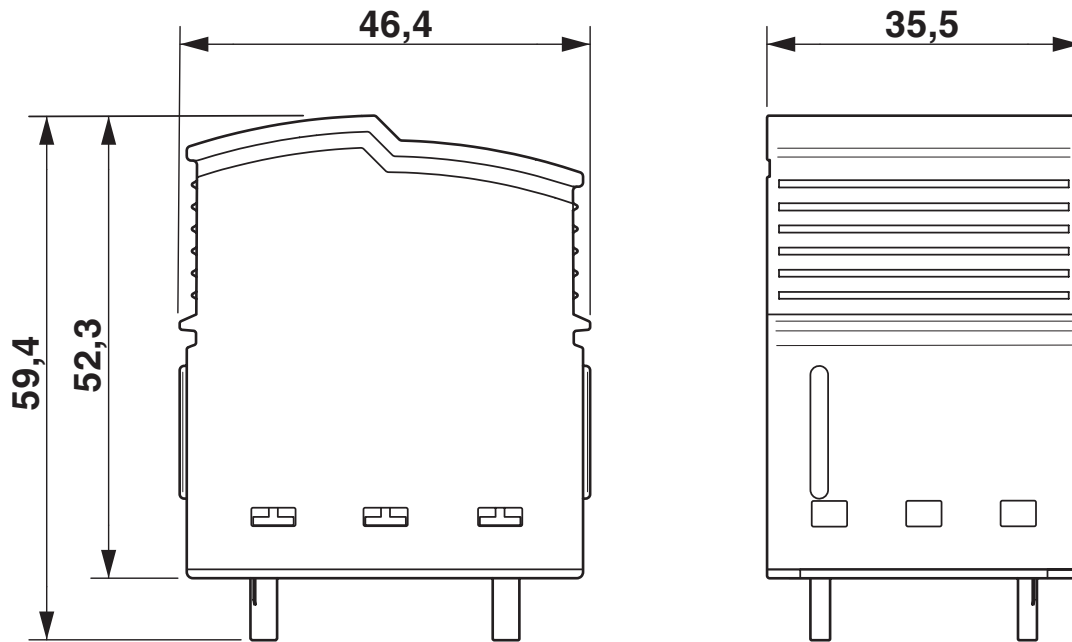
FLT-SEC-P-T1-N/PE-350/100-P - Überspannungsschutzstecker Typ 1

2905473

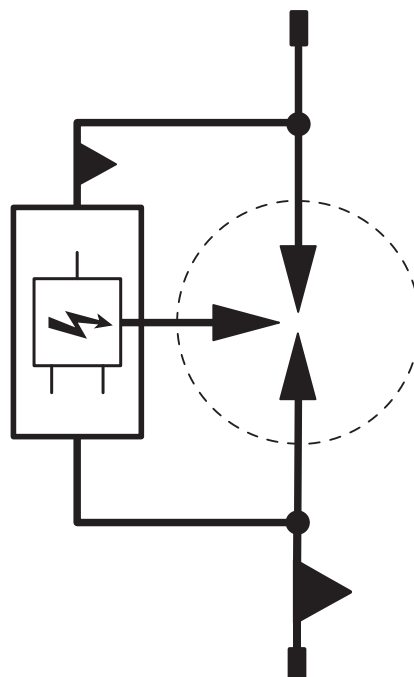
<https://www.phoenixcontact.com/de/produkte/2905473>

Zeichnungen

Maßzeichnung



Schaltplan



FLT-SEC-P-T1-N/PE-350/100-P - Überspannungsschutzstecker Typ 1



2905473

<https://www.phoenixcontact.com/de/produkte/2905473>

Zulassungen

📄 Zum Herunterladen von Zertifikaten, besuchen Sie die Produktdetailseite: <https://www.phoenixcontact.com/de/produkte/2905473>



cUL Recognized
Zulassungs-ID: FILE E 330181



UL Recognized
Zulassungs-ID: FILE E 330181



IECEE CB Scheme
Zulassungs-ID: NL-58252

CCA

Zulassungs-ID: NTR-NL 7736



KEMA-KEUR
Zulassungs-ID: 71-165049



IECEE CB Scheme
Zulassungs-ID: NL-56588



KEMA-KEUR
Zulassungs-ID: 71-165048

CCA

Zulassungs-ID: NTR-NL 7726

UAE-RoHS

Zulassungs-ID: 23-10-88709

FLT-SEC-P-T1-N/PE-350/100-P - Überspannungsschutzstecker Typ 1



2905473

<https://www.phoenixcontact.com/de/produkte/2905473>

Klassifikationen

ECLASS

ECLASS-13.0	27171292
ECLASS-15.0	27171292

ETIM

ETIM 10.0	EC002496
-----------	----------

UNSPSC

UNSPSC 21.0	39121600
-------------	----------

FLT-SEC-P-T1-N/PE-350/100-P - Überspannungsschutzstecker Typ 1



2905473

<https://www.phoenixcontact.com/de/produkte/2905473>

Environmental product compliance

EU RoHS

Erfüllt die Anforderungen nach RoHS-Richtlinie	Ja
Ausnahmeregelungen soweit bekannt	6(c)

China RoHS

Environment friendly use period (EFUP)	EFUP-50
	Eine artikelbezogene China RoHS Deklarationstabelle finden Sie im Downloadbereich zum jeweiligen Artikel unter „Herstellererklärung“. Für alle Artikel mit EFUP-E wird keine China RoHS Deklarationstabelle ausgestellt und benötigt.

EU REACH SVHC

Hinweis auf REACH-Kandidatenstoff (CAS-Nr.)	Lead(CAS-Nr.: 7439-92-1)
SCIP	248eaa6a-816e-4d0e-8a72-01a2b053ed9a

Phoenix Contact 2026 © - Alle Rechte vorbehalten
<https://www.phoenixcontact.com>

PHOENIX CONTACT Deutschland GmbH
Flachmarktstraße 8
D-32825 Blomberg
+49 52 35/3-1 20 00
info@phoenixcontact.de