

SF-PZSL 2-100 S-VDE - Schraubendreher



1212700

<https://www.phoenixcontact.com/de/produkte/1212700>

Bitte beachten Sie, dass die in diesem PDF-Dokument angezeigten Daten aus unserem Online-Katalog generiert wurden. Bitte finden Sie die vollständigen Daten in der Benutzer-Dokumentation. Es gelten unsere Allgemeinen Nutzungsbedingungen für Downloads.



Schraubendreher, Plus-Minus PZ/Schlitz, VDE-isoliert, Größe: PZ 2 x 100, Zwei-Komponentengriff, mit Abrollschutz

Ihre Vorteile

- VDE-Zulassung

Kaufmännische Daten

Artikelnummer	1212700
Verpackungseinheit	10 Stück
Mindestbestellmenge	1 Stück
Verkaufsschlüssel	BP
Produktschlüssel	BH3146
GTIN	4046356716635
Gewicht pro Stück (inklusive Verpackung)	91,04 g
Gewicht pro Stück (exklusive Verpackung)	91,04 g
Zolltarifnummer	82054000
Ursprungsland	CZ

SF-PZSL 2-100 S-VDE - Schraubendreher



1212700

<https://www.phoenixcontact.com/de/produkte/1212700>

Technische Daten

Hinweise

Environmental Product Compliance

California Proposition 65

Informationen zu California Prop. 65 finden Sie in der Herstellererklärung unter dem Reiter "Downloads"

Artikeleigenschaften

Produkttyp

Schraubwerkzeug

Bauform

Kreuzschlitz

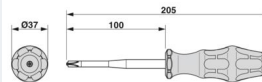
Anschlussdaten

Abtrieb

Pozidrive/Plus-Minus

Maße

Maßzeichnung



Breite

37 mm

Klingenbreite

6 mm

Klingenhöhe

100 mm

Länge

205 mm

Schlüsselweite

0 mm

Schlüsselweite Montage

0 mm

Materialangaben

Material

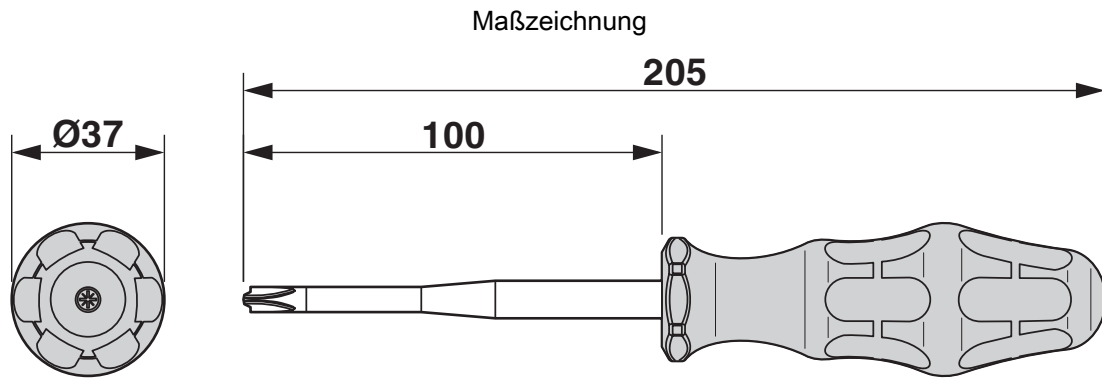
legierter Werkzeugstahl

SF-PZSL 2-100 S-VDE - Schraubendreher

1212700

<https://www.phoenixcontact.com/de/produkte/1212700>

Zeichnungen



SF-PZSL 2-100 S-VDE - Schraubendreher



1212700

<https://www.phoenixcontact.com/de/produkte/1212700>

Zulassungen

📄 Zum Herunterladen von Zertifikaten, besuchen Sie die Produktdetailseite: <https://www.phoenixcontact.com/de/produkte/1212700>



EAC

Zulassungs-ID: RU C-DE.AI30.B.01750



VDE Zeichengenehmigung

Zulassungs-ID: 40032921



EAC

Zulassungs-ID: 7500525.13.12.00701

SF-PZSL 2-100 S-VDE - Schraubendreher



1212700

<https://www.phoenixcontact.com/de/produkte/1212700>

Klassifikationen

ECLASS

ECLASS-13.0	21040406
ECLASS-15.0	21040406

ETIM

ETIM 10.0	EC000144
-----------	----------

UNSPSC

UNSPSC 21.0	27111700
-------------	----------

SF-PZSL 2-100 S-VDE - Schraubendreher



1212700

<https://www.phoenixcontact.com/de/produkte/1212700>

Environmental product compliance

EU RoHS

Erfüllt die Anforderungen nach RoHS-Richtlinie	Nicht zutreffend, kein elektrisches und elektronisches Equipment
--	--

EU REACH SVHC

Hinweis auf REACH-Kandidatenstoff (CAS-Nr.)	Kein Stoff mit einem Massenanteil von mehr als 0,1 %
---	--

EF3.1 Klimawandel

CO2e kg	1,437 kg CO2e
---------	---------------

Phoenix Contact 2026 © - Alle Rechte vorbehalten
<https://www.phoenixcontact.com>

PHOENIX CONTACT Deutschland GmbH
Flachmarktstraße 8
D-32825 Blomberg
+49 52 35/3-1 20 00
info@phoenixcontact.de