

# G-INS-PG11-M68N-PNES-BK - Kabelverschraubung



1424497

<https://www.phoenixcontact.com/de/produkte/1424497>

Bitte beachten Sie, dass die in diesem PDF-Dokument angezeigten Daten aus unserem Online-Katalog generiert wurden. Bitte finden Sie die vollständigen Daten in der Benutzer-Dokumentation. Es gelten unsere Allgemeinen Nutzungsbedingungen für Downloads.



Kabelverschraubung, Material Verschraubung: PA, Anwendung: Standard, Kabelaußendurchmesser 5 mm ... 10 mm, Schirmung: nein, Anschlussgewinde: Pg11, Farbe: tiefschwarz RAL 9005

## Ihre Vorteile

- Kunststoffmaterial entspricht UL 746C f1

## Kaufmännische Daten

Artikelnummer	1424497
Verpackungseinheit	5 Stück
Mindestbestellmenge	5 Stück
Verkaufsschlüssel	BF
Produktschlüssel	AF7DCX
GTIN	4055626373270
Gewicht pro Stück (inklusive Verpackung)	9,1 g
Gewicht pro Stück (exklusive Verpackung)	9,1 g
Zolltarifnummer	39269097
Ursprungsland	TR

## Technische Daten

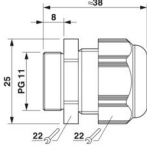
### Montage

Montagehinweis	1) Stutzen der Verschraubung mit dem korrekten Drehmoment im Gehäuse montieren 2) Leitung einführen 3) Überwurfmutter mit dem korrekten Drehmoment festziehen
----------------	---

### Artikeleigenschaften

Produkttyp	Kabelverschraubung
Anwendung	Standard
Anzahl der Leitungen	1
Hersteller	BIMED
Herstellerbezeichnung	BS-23
Geschirmt	nein

### Maße

Maßzeichnung	
Länge	38 mm
Länge Anschlussgewinde	8 mm
Bohrlochdurchmesser	18,7 mm ... 18,8 mm
Schlüsselweite Überwurfmutter	22 mm
Schlüsselweite Stutzen	22 mm
Sechskant Eckmaß	25 mm
Gewindeart Anschlussseite	Pg11

### Anschlussdaten

Anzugsdrehmoment	2,5 Nm $\pm$ 0,5 Nm (Hutmutter)
	2 Nm (Stutzen)

### Materialangaben

Farbe	schwarz (RAL 9005)
Brennbarkeitsklasse nach UL 94	V2
Material Dichtung Kabeldichtung	CR
Material Verschraubung	PA

### Kabel / Leitung

Leitungsaußendurchmesser Leitung 1	5 mm ... 10 mm
Leitungsaußendurchmesser	5 mm ... 10 mm (bei UL 514 B)

### Umwelt- und Lebensdauerbedingungen

# G-INS-PG11-M68N-PNES-BK - Kabelverschraubung



1424497

<https://www.phoenixcontact.com/de/produkte/1424497>

## Umgebungsbedingungen

Schutzart	IP66
	IP68 (5 bar / 0,5 h)
Schutzart (NEMA)	1
	4
	4X
	12
	13
Umgebungstemperatur (Betrieb)	-40 °C ... 100 °C (statisch)

# G-INS-PG11-M68N-PNES-BK - Kabelverschraubung

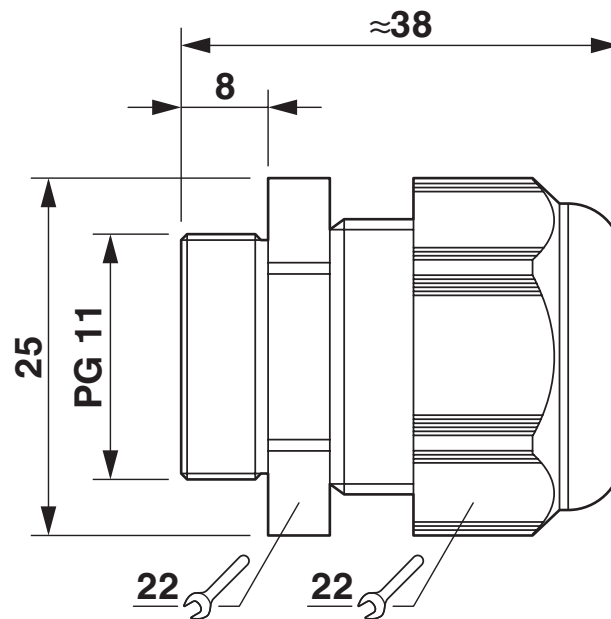
1424497

<https://www.phoenixcontact.com/de/produkte/1424497>



## Zeichnungen

Maßzeichnung



Maßbild

1424497

<https://www.phoenixcontact.com/de/produkte/1424497>

## Zulassungen

📄 Zum Herunterladen von Zertifikaten, besuchen Sie die Produktdetailseite: <https://www.phoenixcontact.com/de/produkte/1424497>

**DNV**

Zulassungs-ID: TAE00003WX



**CSA**

Zulassungs-ID: 115116



**cUL Recognized**

Zulassungs-ID: E199260



**UL Recognized**

Zulassungs-ID: E199260

1424497

<https://www.phoenixcontact.com/de/produkte/1424497>

## Klassifikationen

### ECLASS

ECLASS-15.0	27140801
ECLASS-13.0	27140801

### ETIM

ETIM 10.0	EC000441
-----------	----------

### UNSPSC

UNSPSC 21.0	39121300
-------------	----------

1424497

<https://www.phoenixcontact.com/de/produkte/1424497>

## Environmental product compliance

### EU RoHS

Erfüllt die Anforderungen nach RoHS-Richtlinie

Ja, Keine Ausnahmeregelungen

### China RoHS

Environment friendly use period (EFUP)

EFUP-E

Keine Gefahrstoffe über den Grenzwerten

### EU REACH SVHC

Hinweis auf REACH-Kandidatenstoff (CAS-Nr.)

Kein Stoff mit einem Massenanteil von mehr als 0,1 %

Phoenix Contact 2026 © - Alle Rechte vorbehalten  
<https://www.phoenixcontact.com>

PHOENIX CONTACT Deutschland GmbH  
Flachmarktstraße 8  
D-32825 Blomberg  
+49 52 35/3-1 20 00  
[info@phoenixcontact.de](mailto:info@phoenixcontact.de)