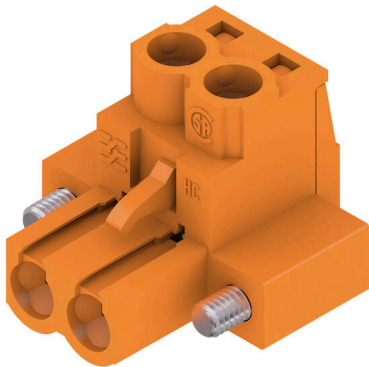


BLZP 5.08HC/02/180F SN OR BX

Weidmüller Interface GmbH & Co. KG
 Klingenbergstraße 26
 D-32758 Detmold
 Germany

www.weidmueller.com

Produktbild



Buchsenstecker mit Schraubanschluss in Zugbügeltechnik für Leiteranschluss mit gerader (180°) Abgangsrichtung. Die Buchsenstecker bieten Platz für Beschriftungen und können kodiert werden. Befestigung mittels Flansch oder Löseriegel möglich. Sie bieten zusätzlich integrierte Plus/Minus-Schraube, Leiteruntersteckschutz und werden mit geöffnetem Zugbügel geliefert. HC = High Current.

Allgemeine Bestelldaten

Ausführung	Leiterplattensteckverbinder, Buchsenstecker, 5.08 mm, Polzahl: 2, 180°, Zugbügelanschluss, Klemmbereich, max. : 4 mm ² , Box
Best.-Nr.	1944090000
Art	BLZP 5.08HC/02/180F SN OR BX
GTIN (EAN)	4032248617470
VPE	90 ST
Produkt-Kennzahlen	IEC: 400 V / 23 A / 0.2 - 4 mm ² UL: 300 V / 20 A / AWG 26 - AWG 12
Verpackung	Box

BLZP 5.08HC/02/180F SN OR BX

Weidmüller Interface GmbH & Co. KG
 Klingenbergstraße 26
 D-32758 Detmold
 Germany

www.weidmueller.com

Technische Daten

Zulassungen

Zulassungen



ROHS	Konform
UL File Number Search	UL Webseite
Zertifikat-Nr. (UR)	E60693
Zertifikat-Nr. (cURus)	E60693

Abmessungen und Gewichte

Tiefe	20 mm	Tiefe (inch)	0.7874 inch
Höhe	16.1 mm	Höhe (inch)	0.6339 inch
Breite	19.96 mm	Breite (inch)	0.7858 inch
Nettogewicht	4.64 g		

Umweltanforderungen

RoHS-Konformitätsstatus	Konform ohne Ausnahme		
REACH SVHC	Keine SVHC über 0,1 Gew.-%		
Produktspezifischer CO2-Fußabdruck	Von der Wiege bis zum Werkstor	0,182 kg CO2 eq.	

Systemkennwerte

Produktfamilie	OMNIMATE Signal - Serie BL/SL 5.08		
Anschlussart	Feldanschluss		
Leiteranschlusstechnik	Zugbügelanschluss		
Raster in mm (P)	5.08 mm		
Raster in Zoll (P)	0.200 "		
Leiterabgangsrichtung	180°		
Polzahl	2		
L1 in mm	5.08 mm		
L1 in Zoll	0.200 "		
Anzahl Reihen	1		
Polreihenanzahl	1		
Bemessungsquerschnitt	4 mm ²		
Berührungsschutz nach DIN VDE 57 106	fingersicher		
Berührungsschutz nach DIN VDE 0470	IP 20 gesteckt/ IP 10 ungesteckt		
Schutzart	IP20		
Durchgangswiderstand	≤5 mΩ		
Kodierbar	Ja		
Abisolierlänge	7 mm		
Klemmschraube	M 2,5		
Schraubendreherklinge	0,6 x 3,5, PH 1, PZ 1		
Schraubendreherklinge Norm	DIN 5264, ISO 8764/2-PH, ISO 8764/2-PZ		
Steckzyklen	25		
Steckkraft/Pol, max.	10 N		
Ziehkraft/Pol, max.	9 N		
Anzugsdrehmoment	Drehmoment Typ		Leiteranschluss
	Nutzungsinformationen	Anzugsdrehmoment	min. 0.4 Nm
			max. 0.5 Nm
	Drehmoment Typ		Schraubflansch
Nutzungsinformationen	Anzugsdrehmoment	min. 0.2 Nm	
		max. 0.25 Nm	

BLZP 5.08HC/02/180F SN OR BX

Weidmüller Interface GmbH & Co. KG
 Klingenbergstraße 26
 D-32758 Detmold
 Germany

www.weidmueller.com

Technische Daten

Werkstoffdaten

Isolierstoff	PBT	Farbe	orange
Farbtabelle (ähnlich)	RAL 2000	Isolierstoffgruppe	IIIa
Kriechstromfestigkeit (CTI)	≥ 200	Moisture Level (MSL)	
Brennbarkeitsklasse nach UL 94	V-0	Kontaktmaterial	Cu-leg
Kontaktoberfläche	verzinkt	Schichtaufbau - Steckkontakt	4...8 µm Sn hot-dip tinned
Lagertemperatur, min.	-40 °C	Lagertemperatur, max.	70 °C
Betriebstemperatur, min.	-50 °C	Betriebstemperatur, max.	100 °C
Temperaturbereich Montage, min.	-25 °C	Temperaturbereich Montage, max.	100 °C

Anschließbare Leiter

Klemmbereich, min.	0.13 mm ²			
Klemmbereich, max.	4 mm ²			
Leiteranschlussquerschnitt AWG, min.	AWG 30			
Leiteranschlussquerschnitt AWG, max.	AWG 12			
eindrähtig, min. H05(07) V-U	0.2 mm ²			
eindrähtig, max. H05(07) V-U	4 mm ²			
feindrähtig, min. H05(07) V-K	0.2 mm ²			
feindrähtig, max. H05(07) V-K	4 mm ²			
mit AEH mit Kragen DIN 46 228/4, min.	0.2 mm ²			
mit AEH mit Kragen DIN 46 228/4, max.	2.5 mm ²			
mit Aderendhülse nach DIN 46 228/1, min.	0.2 mm ²			
mit Aderendhülse nach DIN 46 228/1, max.	4 mm ²			
Lehrdorn nach EN 60999 a x b; ø	2,8 mm x 2,4 mm			
Klemmbare Leiter	Leiteranschlussquerschnitt	Typ	feindrähtig	
		nominal	0.5 mm ²	
	Aderendhülse	Abisolierlänge	nominal	6 mm
		Empfohlene Aderendhülse	H0.5/6	
		Abisolierlänge	nominal	8 mm
		Empfohlene Aderendhülse	H0.5/12 OR	
	Leiteranschlussquerschnitt	Typ	feindrähtig	
		nominal	1 mm ²	
	Aderendhülse	Abisolierlänge	nominal	6 mm
		Empfohlene Aderendhülse	H1.0/6	
		Abisolierlänge	nominal	7 mm
	Leiteranschlussquerschnitt	Typ	feindrähtig	
		nominal	1.5 mm ²	
	Aderendhülse	Abisolierlänge	nominal	7 mm
		Empfohlene Aderendhülse	H1.5/7	
		Abisolierlänge	nominal	10 mm
	Leiteranschlussquerschnitt	Typ	feindrähtig	
		nominal	2.5 mm ²	
	Aderendhülse	Abisolierlänge	nominal	7 mm
		Empfohlene Aderendhülse	H2.5/7	
		Abisolierlänge	nominal	10 mm
		Empfohlene Aderendhülse	H2.5/15D BL	

Hinweistext Der Außendurchmesser des Kunststoffkragens sollte nicht größer als das Raster (P) sein., Die Länge der Aderendhülse ist in Abhängigkeit vom Produkt und von der jeweiligen Bemessungsspannung auszuwählen.

BLZP 5.08HC/02/180F SN OR BX

Weidmüller Interface GmbH & Co. KG
 Klingenbergstraße 26
 D-32758 Detmold
 Germany

www.weidmueller.com

Technische Daten

Bemessungsdaten nach IEC

geprüft nach Norm	IEC 60664-1, IEC 61984	Bemessungsstrom, min. Polzahl (Tu=20°C)	23 A
Bemessungsstrom, max. Polzahl (Tu=20°C)	18 A	Bemessungsstrom, min. Polzahl (Tu=40°C)	21 A
Bemessungsstrom, max. Polzahl (Tu=40°C)	16 A	Bemessungsspannung bei Überspannungsk./Verschmutzungsgrad II/2	400 V
Bemessungsspannung bei Überspannungsk./Verschmutzungsgrad III/2	320 V	Bemessungsspannung bei Überspannungsk./Verschmutzungsgrad III/3	250 V
Bemessungsstoßspannung bei Überspannungsk./Verschmutzungsgrad II/2	4000 V	Bemessungsstoßspannung bei Überspannungsk./Verschmutzungsgrad III/2	4 kV
Bemessungsstoßspannung bei Überspannungsk./Verschmutzungsgrad III/3	4 kV	Kurzzeitstromfestigkeit	3 x 1s mit 120 A

Nenndaten nach CSA

Institut (CSA)	CSA	Zertifikat-Nr. (CSA)	200039-1121690
Nennspannung (Use group B / CSA)	300 V	Nennspannung (Use group C / CSA)	50 V
Nennspannung (Use group D / CSA)	300 V	Nennstrom (Use group B / CSA)	20 A
Nennstrom (Use group D / CSA)	20 A	Leiteranschlussquerschnitt AWG, min.	AWG 30
Leiteranschlussquerschnitt AWG, max.	AWG 12	Hinweis zu den Zulassungswerten	Angaben sind Maximalwerte, Details siehe Zulassungs-Zertifikat.

Nenndaten nach UL 1059

Institut (UR)	UR	Zertifikat-Nr. (UR)	E60693
Institut (cURus)	CURUS	Zertifikat-Nr. (cURus)	E60693
Nennspannung (Use group B / UL 1059)	300 V	Nennspannung (Use group D / UL 1059)	300 V
Nennstrom (Use group B / UL 1059)	20 A	Nennstrom (Use group D / UL 1059)	10 A
Leiteranschlussquerschnitt AWG, min.	AWG 26	Leiteranschlussquerschnitt AWG, max.	AWG 12
Hinweis zu den Zulassungswerten	Angaben sind Maximalwerte, Details siehe Zulassungs-Zertifikat.		

Verpackungen

Verpackung	Box	VPE Länge	348.00 mm
VPE Breite	135.00 mm	VPE Höhe	30.00 mm

Typprüfungen

Prüfung: Haltbarkeit der Markierungen	Norm	DIN EN 61984 Abschnitt 7.3.2 / 09.02 Verwendung des Musters von DIN EN 60068-2-70 / 07.96
	Prüfung	Ursprungskennzeichnung, Bemessungsspannung, Bemessungsquerschnitt, Materialtyp
	Bewertung	vorhanden
	Prüfung	Lebensdauer
	Bewertung	bestanden
Prüfung: Fehlerhafte Kupplung (Nichtaustauschbarkeit)	Norm	DIN EN 60512-13-5 / 11.06, IEC 60512-13-5 / 02.06

Technische Daten

	Prüfung	180° gedreht mit Kodierelementen	
	Bewertung	bestanden	
	Prüfung	visuelle Begutachtung	
	Bewertung	bestanden	
Prüfung: Klemmbarer Querschnitt	Norm	DIN EN 60999-1 Abschnitt 7 und 9.1 / 12.00, DIN EN 60947-1 Abschnitt 8.2.4.5.1 / 12.02	
	Leitertyp	Leitertyp und Leiterquerschnitt	eindrätig 0,2 mm ²
		Leitertyp und Leiterquerschnitt	mehrdrätig 0,2 mm ²
		Leitertyp und Leiterquerschnitt	eindrätig 2,5 mm ²
		Leitertyp und Leiterquerschnitt	mehrdrätig 2,5 mm ²
		Leitertyp und Leiterquerschnitt	AWG 26/1
		Leitertyp und Leiterquerschnitt	AWG 26/19
	Bewertung	bestanden	
Prüfung auf Beschädigung und unbeabsichtigtes Lösen von Leitern	Norm	DIN EN 60999-1 Abschnitt 9.4 / 12.00	
	Anforderung	0,2 kg	
	Leitertyp	Leitertyp und Leiterquerschnitt	AWG 26/1
		Leitertyp und Leiterquerschnitt	AWG 26/19
	Bewertung	bestanden	
	Anforderung	0,3 kg	
	Leitertyp	Leitertyp und Leiterquerschnitt	eindrätig 0,5 mm ²
		Leitertyp und Leiterquerschnitt	mehrdrätig 0,5 mm ²
	Bewertung	bestanden	
	Anforderung	0,9 kg	
	Leitertyp	Leitertyp und Leiterquerschnitt	AWG 12/1
		Leitertyp und Leiterquerschnitt	AWG 12/19
Bewertung	bestanden		
Pull-Out Test	Norm	DIN EN 60999-1 Abschnitt 9.5 / 12.00	
	Anforderung	≥10 N	
	Leitertyp	Leitertyp und Leiterquerschnitt	AWG 26/1
		Leitertyp und Leiterquerschnitt	AWG 26/19
	Bewertung	bestanden	
	Anforderung	≥20 N	
	Leitertyp	Leitertyp und Leiterquerschnitt	H05V-U0.5
		Leitertyp und Leiterquerschnitt	H05V-K0.5
	Bewertung	bestanden	
	Anforderung	≥60 N	
	Leitertyp	Leitertyp und Leiterquerschnitt	H07V-U4.0
		Leitertyp und Leiterquerschnitt	H07V-K4.0
Leitertyp und Leiterquerschnitt		AWG 12/1	
Leitertyp und Leiterquerschnitt		AWG 12/19	
Bewertung	bestanden		

Technische Daten

Wichtiger Hinweis

IPC-Konformität	Konformität: Die Produkte werden nach international anerkannten Standards und Normen entwickelt, gefertigt und ausgeliefert und entsprechen den zugesicherten Eigenschaften im Datenblatt bzw. erfüllen dekorative Eigenschaften in Anlehnung der IPC-A-610 „Class2“. Darüber hinaus gehende Ansprüche an die Produkte können auf Anfrage bewertet werden.
Hinweise	<ul style="list-style-type: none"> • Additional variants on request • Gold-plated contact surfaces on request • Rated current related to rated cross-section & min. No. of poles. • Wire end ferrule without plastic collar to DIN 46228/1 • Wire end ferrule with plastic collar to DIN 46228/4 • P on drawing = pitch • Rated data refer only to the component itself. Clearance and creepage distances to other components are to be designed in accordance with the relevant application standards. • In accordance with IEC 61984, OMNIMATE-connectors are connectors without breaking capacity (COC). During designated use, connectors are not allowed to be engaged or disengaged when live or under load • Long term storage of the product with average temperature of 50 °C and maximum humidity 70%, 36 months

Klassifikationen

ETIM 8.0	EC002638	ETIM 9.0	EC002638
ETIM 10.0	EC002638	ECLASS 14.0	27-46-02-02
ECLASS 15.0	27-46-02-02		

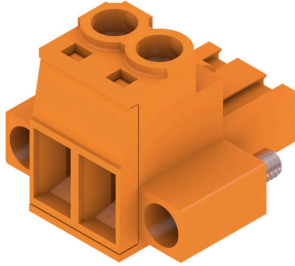
BLZP 5.08HC/02/180F SN OR BX

Weidmüller Interface GmbH & Co. KG
 Klingenbergstraße 26
 D-32758 Detmold
 Germany

www.weidmueller.com

Zeichnungen

Produktbild



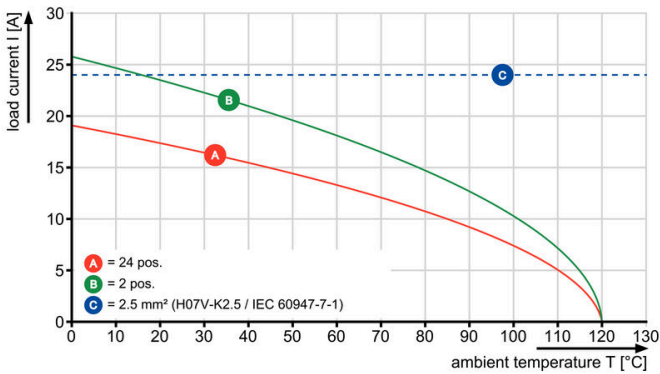
Maßbild



MIN. FRONT PLATE CUT-OUT

Diagramm

BLZP 5.08HC/./180 - SL 5.08HC/./180



BLZP 5.08HC/02/180F SN OR BX

Weidmüller Interface GmbH & Co. KG
 Klingenbergstraße 26
 D-32758 Detmold
 Germany

Zubehör

www.weidmueller.com

Kodierelemente



Verbindet nur, was auch zusammengehört: Der richtige Anschluss an der richtigen Stelle. Kodierungselemente und Verriegelungsvorrichtungen weisen Verbindungselemente während des Herstellungsprozesses und des Betriebs eindeutig zu. Die Kodier- und Verdrehschutzelemente werden vor der Bestückung oder während der Kabelkonfektionierung eingeschoben. Die Alternative bei Weidmüller: Einfach online im Variantenkonfigurator individuell konfigurieren und fertig vorkodiert erhalten. Eine Fehlbestückung auf der Leiterplatte sowie ein Fehlstecken von Anschlusselementen ist nicht mehr möglich. Der Vorteil: Keine Fehlersuche bei der Fertigung und keine Fehlbedienung durch den Nutzer.

Allgemeine Bestelldaten

Art	BLZ/SL KO OR BX	Ausführung
Best.-Nr.	1573010000	Leiterplattensteckverbinder, Zubehör, Kodierelement, orange, Polzahl:
GTIN (EAN)	4008190048396	1
VPE	100 ST	
Art	BLZ/SL KO BK BX	Ausführung
Best.-Nr.	1545710000	Leiterplattensteckverbinder, Zubehör, Kodierelement, schwarz,
GTIN (EAN)	4008190087142	Polzahl: 1
VPE	50 ST	

Schlitz-Schraubendreher



Schlitz-Schraubendreher mit Rundklinge, SD DIN 5265, ISO 2380/2, Abtrieb nach DIN 5264, ISO 2380/1, Spitze Chrom Top, SoftFinish-Griff

Allgemeine Bestelldaten

Art	SDS 0.6X3.5X100	Ausführung
Best.-Nr.	2749340000	Schraubendreher, Klingbreite (B): 3.5 mm, Klinglänge: 100 mm,
GTIN (EAN)	4050118895568	Klingenstärke (A): 0.6 mm
VPE	1 ST	
Art	SDIS 0.6X3.5X100	Ausführung
Best.-Nr.	2749810000	Schraubendreher, Klingbreite (B): 3.5 mm, Klinglänge: 100 mm,
GTIN (EAN)	4050118897012	Klingenstärke (A): 0.6 mm
VPE	1 ST	

Zubehör**Kreuzschlitz-Schraubendreher, Typ Phillips**

Kreuzschlitz-Schraubendreher, Typ Phillips, SDK PH DIN 5262, ISO 8764/2-PH, Abtrieb nach ISO 8764-PH, Spitze Chrom Top, SoftFinish-Griff

Allgemeine Bestelldaten

Art	SDK PH1 X 80	Ausführung
Best.-Nr.	2749410000	Schraubendreher, Klingbreite (B): 4.5 mm, 80 mm, Klingstärke
GTIN (EAN)	4050118895636	(A): 1
VPE	1 ST	

Kreuzschlitz-Schraubendreher, Typ Pozidriv

Kreuzschlitz-Schraubendreher, Typ Pozidriv, SDK PZ DIN 5262, ISO 8764/2-PZ, Abtrieb nach ISO 8764-PZ, Spitze Chrom Top, SoftFinish-Griff

Allgemeine Bestelldaten

Art	SDK PZ1 X 80	Ausführung
Best.-Nr.	2749440000	Schraubendreher, Klingbreite (B): 14.5 mm, 80 mm, Klingstärke
GTIN (EAN)	4050118895667	(A): 1
VPE	1 ST	

BLZP 5.08HC/02/180F SN OR BX

Weidmüller Interface GmbH & Co. KG
 Klingenbergstraße 26
 D-32758 Detmold
 Germany

www.weidmueller.com

Gegenstücke

SL 5.08HC/180F



Stiftleisten aus glasfaserverstärktem Kunststoff mit gerader Abgangsrichtung optimiert für den Wellenlötprozess. Die Variante mit Flansch (F) lässt sich zur Verschraubung mit dem jeweiligen Gegenstück oder der Leiterplatte nutzen. Beim Einsatz der Lötflansch-Variante entfällt eine zusätzliche Verschraubung mit der Leiterplatte. Gleichzeitig werden die Lötstellen vor mechanischem Stress geschützt. Die Stiftleisten können manuell kodiert oder bereits vorkodiert bestellt werden. HC = High Current.

Allgemeine Bestelldaten

Art	SL 5.08HC/02/180F 3.2SN...	Ausführung
Best.-Nr.	1148490000	Leiterplattensteckverbinder, Stiftleiste, Flansch, THT-Lötanschluss,
GTIN (EAN)	4032248931507	5.08 mm, Polzahl: 2, 180°, Lötstiftlänge (l): 3.2 mm, verzinkt,
VPE	90 ST	schwarz, Box
Art	SL 5.08HC/02/180F 3.2SN...	Ausführung
Best.-Nr.	1147130000	Leiterplattensteckverbinder, Stiftleiste, Flansch, THT-Lötanschluss,
GTIN (EAN)	4032248931040	5.08 mm, Polzahl: 2, 180°, Lötstiftlänge (l): 3.2 mm, verzinkt, orange,
VPE	90 ST	Box

SL 5.08HC/180LF



Stiftleisten aus glasfaserverstärktem Kunststoff mit gerader Abgangsrichtung optimiert für den Wellenlötprozess. Die Variante mit Flansch (F) lässt sich zur Verschraubung mit dem jeweiligen Gegenstück oder der Leiterplatte nutzen. Beim Einsatz der Lötflansch-Variante entfällt eine zusätzliche Verschraubung mit der Leiterplatte. Gleichzeitig werden die Lötstellen vor mechanischem Stress geschützt. Die Stiftleisten können manuell kodiert oder bereits vorkodiert bestellt werden. HC = High Current.

Allgemeine Bestelldaten

Art	SL 5.08HC/02/180LF 3.2S...	Ausführung
Best.-Nr.	1149220000	Leiterplattensteckverbinder, Stiftleiste, Lötflansch, THT-Lötanschluss,
GTIN (EAN)	4032248932603	5.08 mm, Polzahl: 2, 180°, Lötstiftlänge (l): 3.2 mm, verzinkt,
VPE	90 ST	schwarz, Box
Art	SL 5.08HC/02/180LF 3.2S...	Ausführung
Best.-Nr.	1147890000	Leiterplattensteckverbinder, Stiftleiste, Lötflansch, THT-Lötanschluss,
GTIN (EAN)	4032248931804	5.08 mm, Polzahl: 2, 180°, Lötstiftlänge (l): 3.2 mm, verzinkt, orange,
VPE	90 ST	Box

BLZP 5.08HC/02/180F SN OR BX

Weidmüller Interface GmbH & Co. KG
 Klingenbergstraße 26
 D-32758 Detmold
 Germany

Gegenstücke

www.weidmueller.com

SL 5.08HC/90F



Stiftleisten aus glasfaserverstärktem Kunststoff mit 90° Abgangsrichtung optimiert für den Wellenlötprozess. Die Variante mit Flansch (F) lässt sich zur Verschraubung mit dem jeweiligen Gegenstück oder der Leiterplatte nutzen. Beim Einsatz der Lötflansch-Variante (LF) entfällt eine zusätzliche Verschraubung mit der Leiterplatte. Gleichzeitig werden hierbei die Lötstellen vor mechanischem Stress geschützt. Die Stiftleisten können manuell kodiert oder bereits vorkodiert bestellt werden. HC = High Current.

Allgemeine Bestelldaten

Art	SL 5.08HC/02/90F 3.2SN ...	Ausführung
Best.-Nr.	1150090000	Leiterplattensteckverbinder, Stiftleiste, Flansch, THT-Lötanschluss,
GTIN (EAN)	4032248936960	5.08 mm, Polzahl: 2, 90°, Lötstiftlänge (l): 3.2 mm, verzinnt, schwarz,
VPE	90 ST	Box
Art	SL 5.08HC/02/90F 3.2SN ...	Ausführung
Best.-Nr.	1148610000	Leiterplattensteckverbinder, Stiftleiste, Flansch, THT-Lötanschluss,
GTIN (EAN)	4032248935680	5.08 mm, Polzahl: 2, 90°, Lötstiftlänge (l): 3.2 mm, verzinnt, orange,
VPE	90 ST	Box

SL 5.08HC/90LF



Stiftleisten aus glasfaserverstärktem Kunststoff mit 90° Abgangsrichtung optimiert für den Wellenlötprozess. Die Variante mit Flansch (F) lässt sich zur Verschraubung mit dem jeweiligen Gegenstück oder der Leiterplatte nutzen. Beim Einsatz der Lötflansch-Variante (LF) entfällt eine zusätzliche Verschraubung mit der Leiterplatte. Gleichzeitig werden hierbei die Lötstellen vor mechanischem Stress geschützt. Die Stiftleisten können manuell kodiert oder bereits vorkodiert bestellt werden. HC = High Current.

Allgemeine Bestelldaten

Art	SL 5.08HC/02/90LF 3.2SN...	Ausführung
Best.-Nr.	1150340000	Leiterplattensteckverbinder, Stiftleiste, Lötflansch, THT-Lötanschluss,
GTIN (EAN)	4032248936304	5.08 mm, Polzahl: 2, 90°, Lötstiftlänge (l): 3.2 mm, verzinnt, schwarz,
VPE	90 ST	Box
Art	SL 5.08HC/02/90LF 3.2SN...	Ausführung
Best.-Nr.	1149380000	Leiterplattensteckverbinder, Stiftleiste, Lötflansch, THT-Lötanschluss,
GTIN (EAN)	4032248935864	5.08 mm, Polzahl: 2, 90°, Lötstiftlänge (l): 3.2 mm, verzinnt, orange,
VPE	90 ST	Box

BLZP 5.08HC/02/180F SN OR BX

Weidmüller Interface GmbH & Co. KG
 Klingenbergstraße 26
 D-32758 Detmold
 Germany

Gegenstücke

www.weidmueller.com

SL-SMT 5.08/180F Box



Hochtemperaturfeste Stiftleiste mit Verpackung in Box oder Tape. Im Tape mit 1,5 mm Lötstift optimiert für die Automatenbestückung. Lötstift 3,2 mm für Reflow- und Wellenlötanwendungen geeignet. Die Stiftleisten sind beschriftbar und können kodiert werden. HC = High Current.

Allgemeine Bestelldaten

Art	SL-SMT 5.08HC/02/180F 1...	Ausführung
Best.-Nr.	1837320000	Leiterplattensteckverbinder, Stiftleiste, Flansch, THT/THR-
GTIN (EAN)	4032248345915	Lötanschluss, 5.08 mm, Polzahl: 2, 180°, Lötstiftlänge (l): 1.5 mm,
VPE	90 ST	verzinnt, schwarz, Box
Art	SL-SMT 5.08HC/02/180F 3...	Ausführung
Best.-Nr.	1837860000	Leiterplattensteckverbinder, Stiftleiste, Flansch, THT/THR-
GTIN (EAN)	4032248347674	Lötanschluss, 5.08 mm, Polzahl: 2, 180°, Lötstiftlänge (l): 3.2 mm,
VPE	90 ST	verzinnt, schwarz, Box

SL-SMT 5.08/180LF Box



Hochtemperaturfeste Stiftleiste mit Verpackung in Box oder Tape. Im Tape mit 1,5 mm Lötstift optimiert für die Automatenbestückung. Lötstift 3,2 mm für Reflow- und Wellenlötanwendungen geeignet. Die Stiftleisten sind beschriftbar und können kodiert werden. HC = High Current.

Allgemeine Bestelldaten

Art	SL-SMT 5.08HC/02/180LF ...	Ausführung
Best.-Nr.	1776362001	Leiterplattensteckverbinder, Stiftleiste, Lötflansch, THT/THR-
GTIN (EAN)	4032248159147	Lötanschluss, 5.08 mm, Polzahl: 2, 180°, Lötstiftlänge (l): 1.5 mm,
VPE	90 ST	verzinnt, schwarz, Box
Art	SL-SMT 5.08HC/02/180LF ...	Ausführung
Best.-Nr.	1838440000	Leiterplattensteckverbinder, Stiftleiste, Lötflansch, THT/THR-
GTIN (EAN)	4032248348503	Lötanschluss, 5.08 mm, Polzahl: 2, 180°, Lötstiftlänge (l): 3.2 mm,
VPE	90 ST	verzinnt, schwarz, Box

BLZP 5.08HC/02/180F SN OR BX

Weidmüller Interface GmbH & Co. KG
 Klingenbergstraße 26
 D-32758 Detmold
 Germany

www.weidmueller.com

Gegenstücke

SL-SMT 5.08/180LF Tape



Hochtemperaturfeste Stiftleiste mit Verpackung in Box oder Tape. Im Tape mit 1,5 mm Lötstift optimiert für die Automatenbestückung. Lötstift 3,2 mm für Reflow- und Wellenlötanwendungen geeignet. Die Stiftleisten sind beschriftbar und können kodiert werden. HC = High Current.

Allgemeine Bestelldaten

Art	SL-SMT 5.08HC/02/180LF ...	Ausführung
Best.-Nr.	1776364001	Leiterplattensteckverbinder, Stiftleiste, Lötflansch, THT/THR-
GTIN (EAN)	4032248163472	Lötanschluss, 5.08 mm, Polzahl: 2, 180°, Lötstiftlänge (l): 1.5 mm,
VPE	250 ST	verzinkt, schwarz, Tape

SL-SMT 5.08/270FH Box



Hochtemperaturfeste, gerade, offene Stiftleiste. Verpackung in Box oder Tape. Im Tape und mit 1,5 mm Lötstift optimiert für die Automatenbestückung. Lötstift 3,2 mm für Reflow- und Wellenlötanwendungen geeignet. Die Stiftleisten sind beschriftbar und können kodiert werden. HC = High Current.

Allgemeine Bestelldaten

Art	SL-SMT 5.08HC/02/270FH ...	Ausführung
Best.-Nr.	1877190000	Leiterplattensteckverbinder, Stiftleiste, Lötflansch, THT/THR-
GTIN (EAN)	4032248467754	Lötanschluss, 5.08 mm, Polzahl: 2, 270°, Lötstiftlänge (l): 3.2 mm,
VPE	100 ST	verzinkt, schwarz, Box

SL-SMT 5.08/270FH Tape



Hochtemperaturfeste, gerade, offene Stiftleiste. Verpackung in Box oder Tape. Im Tape und mit 1,5 mm Lötstift optimiert für die Automatenbestückung. Lötstift 3,2 mm für Reflow- und Wellenlötanwendungen geeignet. Die Stiftleisten sind beschriftbar und können kodiert werden. HC = High Current.

Allgemeine Bestelldaten

Art	SL-SMT 5.08HC/02/270FH ...	Ausführung
Best.-Nr.	1876920000	Leiterplattensteckverbinder, Stiftleiste, Lötflansch, THT/THR-
GTIN (EAN)	4032248467501	Lötanschluss, 5.08 mm, Polzahl: 2, 270°, Lötstiftlänge (l): 1.5 mm,
VPE	335 ST	verzinkt, schwarz, Tape

BLZP 5.08HC/02/180F SN OR BX

Weidmüller Interface GmbH & Co. KG
 Klingenbergstraße 26
 D-32758 Detmold
 Germany

www.weidmueller.com

Gegenstücke

SL-SMT 5.08/270FL Box



Hochtemperaturfeste, gerade, offene Stiftleiste. Verpackung in Box oder Tape. Im Tape und mit 1,5 mm Lötstift optimiert für die Automatenbestückung. Lötstift 3,2 mm für Reflow- und Wellenlötanwendungen geeignet. Die Stiftleisten sind beschriftbar und können kodiert werden. HC = High Current.

Allgemeine Bestelldaten

Art	SL-SMT 5.08HC/02/270FL ...	Ausführung
Best.-Nr.	1876850000	Leiterplattensteckverbinder, Stiftleiste, Lötflansch, THT/THR-
GTIN (EAN)	4032248467679	Lötanschluss, 5.08 mm, Polzahl: 2, 270°, Lötstiftlänge (l): 3.2 mm,
VPE	100 ST	verzinkt, schwarz, Box

SL-SMT 5.08/270FL Tape



Hochtemperaturfeste, gerade, offene Stiftleiste. Verpackung in Box oder Tape. Im Tape und mit 1,5 mm Lötstift optimiert für die Automatenbestückung. Lötstift 3,2 mm für Reflow- und Wellenlötanwendungen geeignet. Die Stiftleisten sind beschriftbar und können kodiert werden. HC = High Current.

Allgemeine Bestelldaten

Art	SL-SMT 5.08HC/02/270FL ...	Ausführung
Best.-Nr.	1876990000	Leiterplattensteckverbinder, Stiftleiste, Lötflansch, THT/THR-
GTIN (EAN)	4032248467648	Lötanschluss, 5.08 mm, Polzahl: 2, 270°, Lötstiftlänge (l): 1.5 mm,
VPE	350 ST	verzinkt, schwarz, Tape
Art	SL-SMT 5.08HC/02/270FL ...	Ausführung
Best.-Nr.	1876730000	Leiterplattensteckverbinder, Stiftleiste, Lötflansch, THT/THR-
GTIN (EAN)	4032248467242	Lötanschluss, 5.08 mm, Polzahl: 2, 270°, Lötstiftlänge (l): 3.2 mm,
VPE	350 ST	verzinkt, schwarz, Tape

SL-SMT 5.08HC/90F Box



Hochtemperaturfeste Stiftleiste mit Verpackung in Box oder Tape. Im Tape mit 1,5 mm Lötstift optimiert für die Automatenbestückung. Lötstift 3,2 mm für Reflow- und Wellenlötanwendungen geeignet. Die Stiftleisten sind beschriftbar und können kodiert werden. HC = High Current.

BLZP 5.08HC/02/180F SN OR BX

Weidmüller Interface GmbH & Co. KG
 Klingenbergstraße 26
 D-32758 Detmold
 Germany

Gegenstücke

www.weidmueller.com

Allgemeine Bestelldaten

Art	SL-SMT 5.08HC/02/90F 3...	Ausführung
Best.-Nr.	1837630000	Leiterplattensteckverbinder, Stiftleiste, Flansch, THT/THR-
GTIN (EAN)	4032248347445	Lötanschluss, 5.08 mm, Polzahl: 2, 90°, Lötstiftlänge (l): 3.2 mm,
VPE	90 ST	verzinkt, schwarz, Box

SL-SMT 5.08HC/90LF Box



Hochtemperaturfeste Stiftleiste mit Verpackung in Box oder Tape. Im Tape mit 1,5 mm Lötstift optimiert für die Automatenbestückung. Lötstift 3,2 mm für Reflow- und Wellenlötanwendungen geeignet. Die Stiftleisten sind beschriftbar und können kodiert werden. HC = High Current.

Allgemeine Bestelldaten

Art	SL-SMT 5.08HC/02/90LF 1...	Ausführung
Best.-Nr.	1775232001	Leiterplattensteckverbinder, Stiftleiste, Lötflansch, THT/THR-
GTIN (EAN)	4032248157211	Lötanschluss, 5.08 mm, Polzahl: 2, 90°, Lötstiftlänge (l): 1.5 mm,
VPE	90 ST	verzinkt, schwarz, Box
Art	SL-SMT 5.08HC/02/90LF 3...	Ausführung
Best.-Nr.	1780410000	Leiterplattensteckverbinder, Stiftleiste, Lötflansch, THT/THR-
GTIN (EAN)	4032248165735	Lötanschluss, 5.08 mm, Polzahl: 2, 90°, Lötstiftlänge (l): 3.2 mm,
VPE	90 ST	verzinkt, schwarz, Box

SL-SMT 5.08HC/90LF Tape



Hochtemperaturfeste Stiftleiste mit Verpackung in Box oder Tape. Im Tape mit 1,5 mm Lötstift optimiert für die Automatenbestückung. Lötstift 3,2 mm für Reflow- und Wellenlötanwendungen geeignet. Die Stiftleisten sind beschriftbar und können kodiert werden. HC = High Current.

Allgemeine Bestelldaten

Art	SL-SMT 5.08HC/02/90LF 1...	Ausführung
Best.-Nr.	1775234001	Leiterplattensteckverbinder, Stiftleiste, Lötflansch, THT/THR-
GTIN (EAN)	4032248167784	Lötanschluss, 5.08 mm, Polzahl: 2, 90°, Lötstiftlänge (l): 1.5 mm,
VPE	350 ST	verzinkt, schwarz, Tape

BLZP 5.08HC/02/180F SN OR BX

Weidmüller Interface GmbH & Co. KG
 Klingenbergstraße 26
 D-32758 Detmold
 Germany

www.weidmueller.com

Gegenstücke

SLDV-THR 5.08/180F



Hochtemperaturfeste, doppelstöckige, seitlich versetzte, Stiftleiste mit Flansch bzw. Lötflansch. Lötstift 1,5 mm für Reflowlötanwendungen geeignet. Lötstift 3,2 mm für Reflow- und Wellenlötanwendungen geeignet. Die Stiftleisten bieten Platz für Beschriftungen und können kodiert werden.

Allgemeine Bestelldaten

Art	SLDV-THR 5.08/04/180F 1...	Ausführung
Best.-Nr.	1828890000	Leiterplattensteckverbinder, Stiftleiste, Flansch, THT/THR-
GTIN (EAN)	4032248335589	Lötanschluss, 5.08 mm, Polzahl: 4, 180°, Lötstiftlänge (l): 1.5 mm,
VPE	52 ST	verzinkt, schwarz, Box
Art	SLDV-THR 5.08/04/180F 3...	Ausführung
Best.-Nr.	1828770000	Leiterplattensteckverbinder, Stiftleiste, Flansch, THT/THR-
GTIN (EAN)	4032248335442	Lötanschluss, 5.08 mm, Polzahl: 4, 180°, Lötstiftlänge (l): 3.2 mm,
VPE	52 ST	verzinkt, schwarz, Box

SLDV-THR 5.08/180FLF



Hochtemperaturfeste, doppelstöckige, seitlich versetzte, Stiftleiste mit Flansch bzw. Lötflansch. Lötstift 1,5 mm für Reflowlötanwendungen geeignet. Lötstift 3,2 mm für Reflow- und Wellenlötanwendungen geeignet. Die Stiftleisten bieten Platz für Beschriftungen und können kodiert werden.

Allgemeine Bestelldaten

Art	SLDV-THR 5.08/04/180FLF...	Ausführung
Best.-Nr.	1829010000	Leiterplattensteckverbinder, Stiftleiste, Flansch / Lötflansch, THT/
GTIN (EAN)	4032248335701	THR-Lötanschluss, 5.08 mm, Polzahl: 4, 180°, Lötstiftlänge (l): 3.2
VPE	52 ST	mm, verzinkt, schwarz, Box

SLF 5.08/180F SN



Stiftstecker in PUSH IN-Anschlusstechnik mit gerader Abgangsrichtung, in Verbindung mit BLF 5.08HC als Wire-to-Wire Applikation als Wanddurchführung. Die Stiftsteckern bieten Platz für Beschriftungen und können kodiert werden.

BLZP 5.08HC/02/180F SN OR BX

Weidmüller Interface GmbH & Co. KG
 Klingenbergstraße 26
 D-32758 Detmold
 Germany

www.weidmueller.com

Gegenstücke

Allgemeine Bestelldaten

Art	SLF 5.08/02/180F SN BK ...	Ausführung
Best.-Nr.	1336170000	Leiterplattensteckverbinder, Stiftstecker, 5.08 mm, Polzahl: 2, 180°,
GTIN (EAN)	4050118140026	PUSH IN mit Betätigungselement, Klemmbereich, max. : 3.31 mm²,
VPE	90 ST	Box
Art	SLF 5.08/02/180F SN OR ...	Ausführung
Best.-Nr.	1335590000	Leiterplattensteckverbinder, Stiftstecker, 5.08 mm, Polzahl: 2, 180°,
GTIN (EAN)	4050118139242	PUSH IN mit Betätigungselement, Klemmbereich, max. : 3.31 mm²,
VPE	90 ST	Box

SLF 5.08/180FI SN



Stiftstecker in PUSH IN-Anschlusstechnik mit gerader Abgangsrichtung, in Verbindung mit BLF 5.08HC als Wire-to-Wire Applikation als Wanddurchführung. Die Stiftsteckern bieten Platz für Beschriftungen und können kodiert werden.

Allgemeine Bestelldaten

Art	SLF 5.08/02/180FI SN BK...	Ausführung
Best.-Nr.	1336040000	Leiterplattensteckverbinder, Stiftstecker, 5.08 mm, Polzahl: 2, 180°,
GTIN (EAN)	4050118139600	PUSH IN mit Betätigungselement, Klemmbereich, max. : 3.31 mm²,
VPE	90 ST	Box
Art	SLF 5.08/02/180FI SN OR...	Ausführung
Best.-Nr.	1336400000	Leiterplattensteckverbinder, Stiftstecker, 5.08 mm, Polzahl: 2, 180°,
GTIN (EAN)	4050118140293	PUSH IN mit Betätigungselement, Klemmbereich, max. : 3.31 mm²,
VPE	90 ST	Box

SLS 5.08/180F



Stiftstecker mit Schraubanschluss in Zugbügeltechnik für Leiteranschluss. Die Stiftsteckern bieten Platz für Beschriftungen und können kodiert werden.

Allgemeine Bestelldaten

Art	SLS 5.08/02/180F SN OR ...	Ausführung
Best.-Nr.	1846360000	Leiterplattensteckverbinder, Stiftstecker, 5.08 mm, Polzahl: 2, 180°,
GTIN (EAN)	4032248362066	Zugbügelanschluss, Klemmbereich, max. : 3.31 mm², Box
VPE	90 ST	

BLZP 5.08HC/02/180F SN OR BX

Weidmüller Interface GmbH & Co. KG
Klingenbergstraße 26
D-32758 Detmold
Germany

www.weidmueller.com

Gegenstücke**SLS 5.08/180FI**

Stiftstecker mit Schraubanschluss in Zugbügeltechnik für Leiteranschluss. Die Stiftsteckern bieten Platz für Beschriftungen und können kodiert werden.

Allgemeine Bestelldaten

Art	SLS 5.08/02/180FI SN OR...	Ausführung
Best.-Nr.	1846210000	Leiterplattensteckverbinder, Stiftstecker, 5.08 mm, Polzahl: 2, 180°,
GTIN (EAN)	4032248362493	Zugbügelanschluss, Klemmbereich, max. : 3.31 mm ² , Box
VPE	90 ST	