

IFMC 1,5/ 3-ST-3,5 BK - Leiterplattenstecker



1100186

<https://www.phoenixcontact.com/de/produkte/1100186>

Bitte beachten Sie, dass die in diesem PDF-Dokument angezeigten Daten aus unserem Online-Katalog generiert wurden. Bitte finden Sie die vollständigen Daten in der Benutzer-Dokumentation. Es gelten unsere Allgemeinen Nutzungsbedingungen für Downloads.



SIZE



1,5 mm²



Push-in



BOX



Leiterplattenstecker, Nennquerschnitt: 1,5 mm², Farbe: schwarz, Nennstrom: 8 A, Bemessungsspannung (III/2): 160 V, Kontaktoberfläche: Sn, Kontaktart: Stift, Anzahl der Reihen: 1, Polzahl: 3, Artikelfamilie: IFMC 1,5/..-ST, Rastermaß: 3,5 mm, Anschlussart: Push-in-Federanschluss, Anschlussrichtung Leiter/Platine: 0 °, Stecksystem: COMBICON MC 1,5, Verriegelung: ohne, Befestigungsart: ohne, Verpackungsart: verpackt im Karton

Ihre Vorteile

- Werkzeugloser, zeitsparender Push-in-Anschluss
- Definierte Kontaktkraft stellt eine langzeitstabile Kontaktierung sicher
- Intuitiv bedienbar durch farblich abgesetzten Betätigungsdrücker
- Bedienung und Leiteranschluss aus einer Richtung ermöglicht die Integration in die Gerätefront
- Invertierter Stecker mit Stiftkontakten für fingerberührsichere Geräteausgänge oder fliegende Kabel-Kabel-Verbindungen

Kaufmännische Daten

Artikelnummer	1100186
Verpackungseinheit	50 Stück
Mindestbestellmenge	50 Stück
Verkaufsschlüssel	AA
Produktschlüssel	AABFIA
GTIN	4055626952215
Gewicht pro Stück (inklusive Verpackung)	2,13 g
Gewicht pro Stück (exklusive Verpackung)	2,11 g
Zolltarifnummer	85366990
Ursprungsland	SK

IFMC 1,5/ 3-ST-3,5 BK - Leiterplattenstecker



1100186

<https://www.phoenixcontact.com/de/produkte/1100186>

Technische Daten

Artikeleigenschaften

Produkttyp	Leiterplattenstecker
Produktfamilie	IFMC 1,5/...-ST
Produktlinie	COMBICON Connectors S
Polzahl	3
Rastermaß	3,5 mm
Anzahl der Reihen	1

Elektrische Eigenschaften

Eigenschaften

Nennstrom I_N	8 A
Nennspannung U_N	160 V
Durchgangswiderstand	2,1 m Ω
Bemessungsspannung (III/3)	160 V
Bemessungsstoßspannung (III/3)	2,5 kV
Bemessungsspannung (III/2)	160 V
Bemessungsstoßspannung (III/2)	2,5 kV
Bemessungsspannung (II/2)	320 V
Bemessungsstoßspannung (II/2)	2,5 kV

Anschlussdaten

Anschlusstechnik

Bauform	Invertiert
Steckverbindersystem	COMBICON MC 1,5
Nennquerschnitt	1,5 mm ²
Kontaktart	Stift

Verriegelung

Verriegelungsart	ohne
Befestigungstyp	ohne

Leiteranschluss

Anschlussart	Push-in-Federanschluss
Anschlussrichtung Leiter/Platine	0 °
Leiterquerschnitt starr	0,14 mm ² ... 1,5 mm ²
Leiterquerschnitt flexibel	0,14 mm ² ... 1,5 mm ²
Leiterquerschnitt AWG	24 ... 16
Leiterquerschnitt flexibel mit Aderendhülse ohne Kunststoffhülse	0,25 mm ² ... 1,5 mm ²
Leiterquerschnitt flexibel mit Aderendhülse mit Kunststoffhülse	0,14 mm ² ... 0,75 mm ²
Lehrdorn a x b / Durchmesser	2,4 mm x 1,5 mm / -
Abisolierlänge	10 mm

IFMC 1,5/ 3-ST-3,5 BK - Leiterplattenstecker



1100186

<https://www.phoenixcontact.com/de/produkte/1100186>

Angaben zu Aderendhülsen ohne Isolierkragen

empfohlene Crimpzange	1212034 CRIMPFOX 6
Aderendhülsen ohne Isolierkragen, nach DIN 46228-1	Querschnitt: 0,25 mm ² ; Länge: 5 mm ... 7 mm
	Querschnitt: 0,34 mm ² ; Länge: 7 mm
	Querschnitt: 0,5 mm ² ; Länge: 8 mm ... 10 mm
	Querschnitt: 0,75 mm ² ; Länge: 8 mm ... 10 mm
	Querschnitt: 1 mm ² ; Länge: 8 mm ... 10 mm
	Querschnitt: 1,5 mm ² ; Länge: 10 mm

Angaben zu Aderendhülsen mit Isolierkragen

empfohlene Crimpzange	1212034 CRIMPFOX 6
Aderendhülsen mit Isolierkragen, nach DIN 46228-4	Querschnitt: 0,14 mm ² ; Länge: 8 mm
	Querschnitt: 0,34 mm ² ; Länge: 8 mm ... 10 mm
	Querschnitt: 0,5 mm ² ; Länge: 8 mm ... 10 mm
	Querschnitt: 0,75 mm ² ; Länge: 8 mm ... 10 mm

Materialangaben

Materialangaben - Kontakt

Hinweis	WEEE/RoHS konform, whisker-frei nach IEC 60068-2-82/JEDEC JESD 201
Material Kontakt	Cu-Legierung
Oberflächenbeschaffenheit	schmelztauchverzinnt
Metalloberfläche Klemmstelle (Deckschicht)	Zinn (4 µm - 8 µm Sn)
Metalloberfläche Kontaktbereich (Deckschicht)	Zinn (4 µm - 8 µm Sn)

Materialangaben - Gehäuse

Farbe (Gehäuse)	schwarz (9005)
Isolierstoff	PA
Isolierstoffgruppe	I
CTI nach IEC 60112	600
Brennbarkeitsklasse nach UL 94	V0
Glühdraht-Entflammbarkeitszahl GWFI nach EN 60695-2-12	850
Glühdraht-Entzündungstemperatur GWIT nach EN 60695-2-13	775
Temperatur der Kugeldruckprüfung nach EN 60695-10-2	125 °C

Materialangaben - Betätigungselement

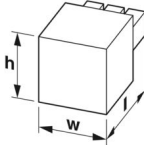
Farbe (Betätigungselement)	orange (2003)
Isolierstoff	PBT
Isolierstoffgruppe	I
CTI nach IEC 60112	600
Brennbarkeitsklasse nach UL 94	V0

Maße

IFMC 1,5/ 3-ST-3,5 BK - Leiterplattenstecker

1100186

<https://www.phoenixcontact.com/de/produkte/1100186>

Maßzeichnung	
Rastermaß	3,5 mm
Breite [w]	11,2 mm
Höhe [h]	7,8 mm
Länge [l]	24,6 mm

Mechanische Prüfungen

Leiteranschluss

Prüfspezifikation	DIN EN 60999-1 (VDE 0609-1):2000-12
Ergebnis	Prüfung bestanden

Prüfung auf Leiterbeschädigung und Lockerung

Prüfspezifikation	DIN EN 60999-1 (VDE 0609-1):2000-12
Ergebnis	Prüfung bestanden

Mehrmaliges Anschließen und Lösen

Prüfspezifikation	DIN EN 60999-1 (VDE 0609-1):2000-12
Ergebnis	Prüfung bestanden

Zugprüfung

Prüfspezifikation	DIN EN 60999-1 (VDE 0609-1):2000-12
Leiterquerschnitt/Leiterart/Zugkraft Sollwert/Istwert	0,2 mm ² / starr / > 10 N
	0,2 mm ² / flexibel / > 10 N
	1,5 mm ² / starr / > 40 N
	1,5 mm ² / flexibel / > 40 N

Steck- und Ziehkräfte

Prüfspezifikation	DIN EN 60512-13-2:2006-11
Ergebnis	Prüfung bestanden
Anzahl der Zyklen	25
Steckkraft je Pol ca.	3 N
Ziehkraft je Pol ca.	3 N

Beständigkeit von Aufschriften

Prüfspezifikation	DIN EN 60068-2-70:1996-07
Ergebnis	Prüfung bestanden

Polarisation und Kodierung

Prüfspezifikation	DIN EN 60512-13-5:2006-11
Ergebnis	Prüfung bestanden

Sichtprüfung

IFMC 1,5/ 3-ST-3,5 BK - Leiterplattenstecker



1100186

<https://www.phoenixcontact.com/de/produkte/1100186>

Prüfspezifikation	DIN EN 60512-1-1:2003-01
Ergebnis	Prüfung bestanden

Maßprüfung

Prüfspezifikation	DIN EN 60512-1-2:2003-01
Ergebnis	Prüfung bestanden

Umwelt- und Lebensdauerbedingungen

Lebensdauerprüfung

Prüfspezifikation	DIN EN 60512-9-1 (VDE 0687-512-9-1):2010-12
Stehstoßspannung auf Meereshöhe	2,95 kV
Durchgangswiderstand R ₁	2,1 mΩ
Durchgangswiderstand R ₂	2,3 mΩ
Steckzyklen	25
Isolationswiderstand benachbarte Pole	> 5 MΩ

Klimatische Prüfung

Prüfspezifikation	DIN EN ISO 6988:1997-03
Korrosionsbeanspruchung	0,2 dm ³ SO ₂ auf 300 dm ³ /40 °C/1 Zyklus
Wärmebeanspruchung	100 °C/168 h
Stehwechselspannung	1,39 kV

Vibrationsprüfung

Prüfspezifikation	DIN EN 60068-2-6 (VDE 0468-2-6):2008-10
Frequenz	10 - 150 - 10 Hz
Sweep-Geschwindigkeit	1 Oktave/min
Amplitude	0,35 mm (10 Hz ... 60,1 Hz)
Beschleunigung	5g (60,1 Hz ... 150 Hz)
Prüfdauer je Achse	2,5 h
Prüfrichtungen	X-, Y- und Z-Achse

Umgebungsbedingungen

Umgebungstemperatur (Lagerung/Transport)	-40 °C ... 70 °C
Relative Luftfeuchte (Lagerung/Transport)	30 % ... 70 %
Umgebungstemperatur (Montage)	-5 °C ... 100 °C
Umgebungstemperatur (Betrieb)	-40 °C ... 100 °C (in Abhängigkeit der Derating-Kurve)

Elektrische Prüfungen

Thermische Prüfung | Prüfgruppe C

Prüfspezifikation	DIN EN 60512-5-1:2003-01
Geprüfte Polzahl	12

Isolationswiderstand

Prüfspezifikation	DIN EN 60512-3-1:2003-01
Isolationswiderstand benachbarte Pole	> 5 MΩ

IFMC 1,5/ 3-ST-3,5 BK - Leiterplattenstecker



1100186

<https://www.phoenixcontact.com/de/produkte/1100186>

Temperaturzyklen

Prüfspezifikation	DIN EN 60999-1 (VDE 0609-1):2000-12
Ergebnis	Prüfung bestanden

Luft- und Kriechstrecken |

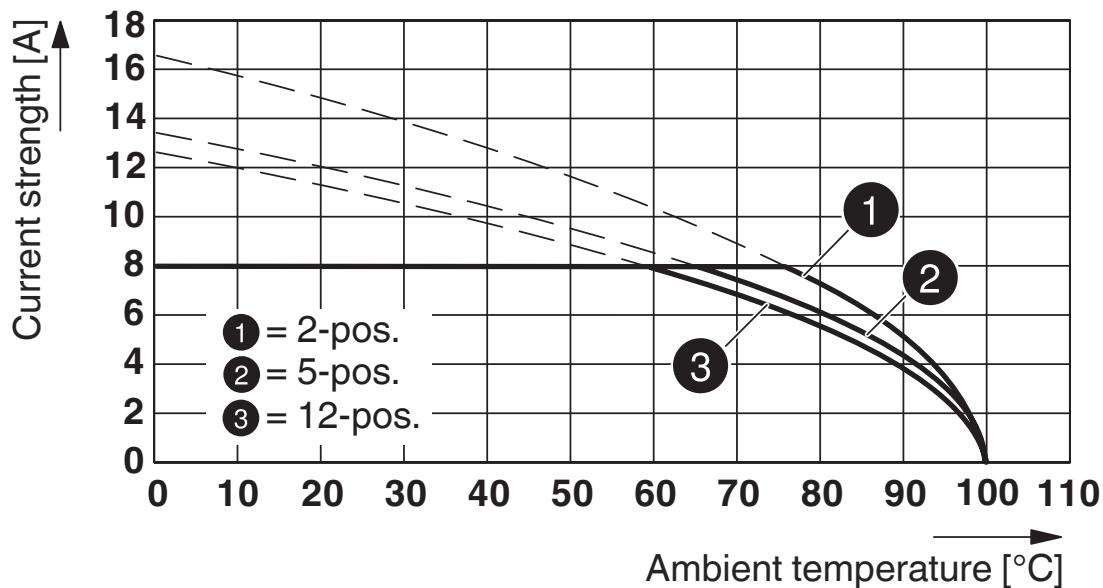
Prüfspezifikation	DIN EN 60664-1 (VDE 0110-1):2008-01
Isolierstoffgruppe	I
Kriechstromfestigkeit (DIN EN 60112 (VDE 0303-11))	CTI 600
Bemessungsisolationsspannung (III/3)	160 V
Bemessungsstoßspannung (III/3)	2,5 kV
Mindestwert der Luftstrecke - inhomogenes Feld (III/3)	1,5 mm
Mindestwert der Kriechstrecke (III/3)	2 mm
Bemessungsisolationsspannung (III/2)	160 V
Bemessungsstoßspannung (III/2)	2,5 kV
Mindestwert der Luftstrecke - inhomogenes Feld (III/2)	1,5 mm
Mindestwert der Kriechstrecke (III/2)	1,5 mm
Bemessungsisolationsspannung (II/2)	320 V
Bemessungsstoßspannung (II/2)	2,5 kV
Mindestwert der Luftstrecke - inhomogenes Feld (II/2)	1,5 mm
Mindestwert der Kriechstrecke (II/2)	1,6 mm

Verpackungsangaben

Verpackungsart	verpackt im Karton
----------------	--------------------

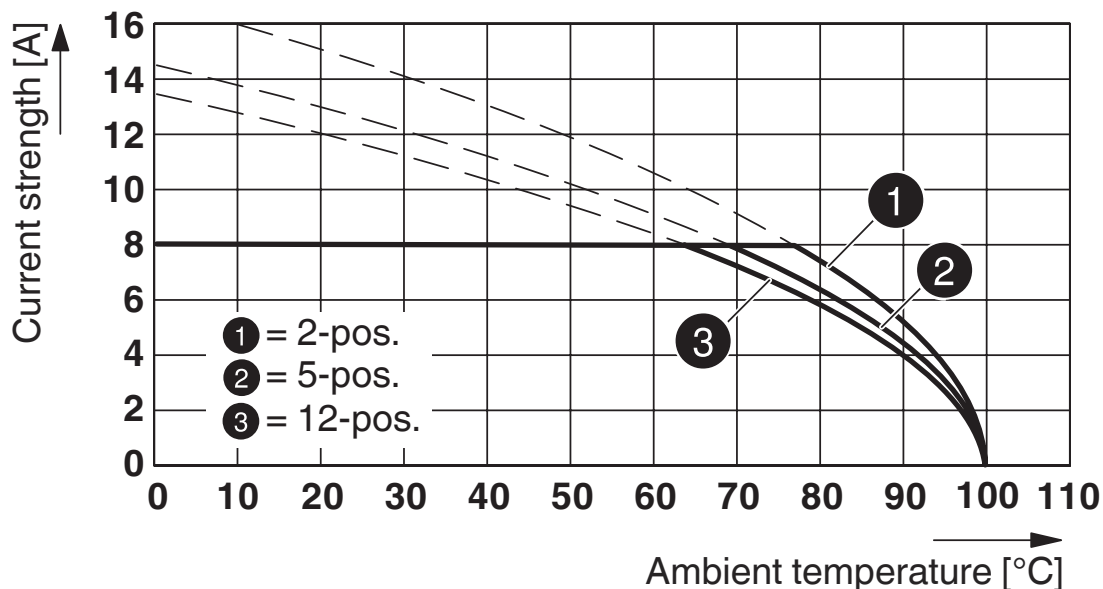
Zeichnungen

Diagramm



Typ: IFMC 1,5/...-ST-3,5 mit IMC 1,5/...-G-3,5 P20 THR

Diagramm

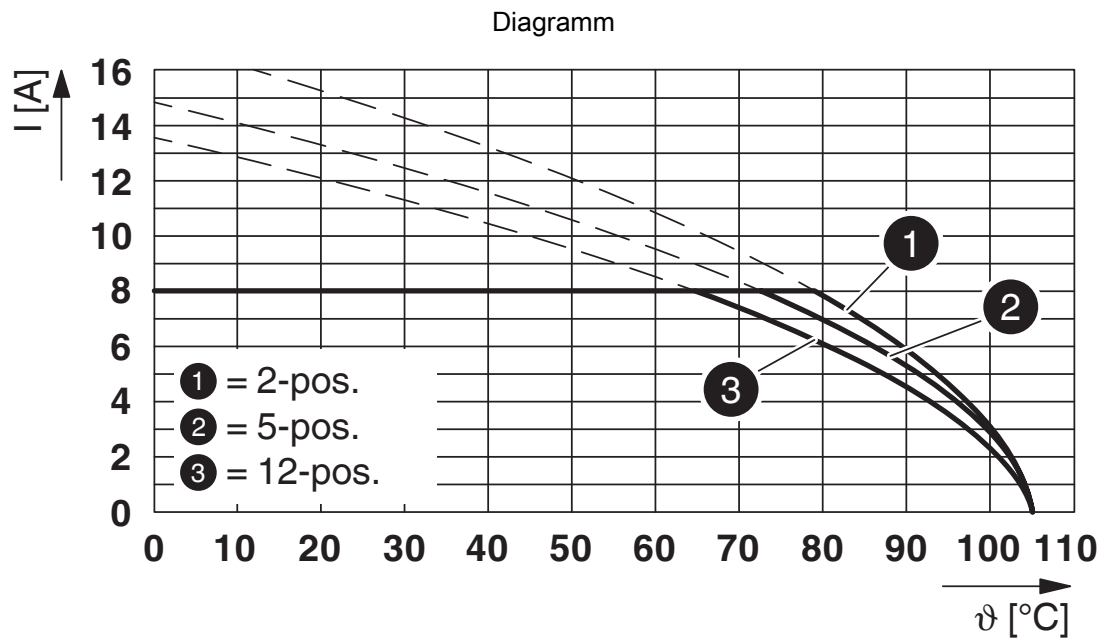


Typ: FMC 1,5/...-ST-3,5 mit IFMC 1,5/...-ST-3,5

IFMC 1,5/ 3-ST-3,5 BK - Leiterplattenstecker

1100186

<https://www.phoenixcontact.com/de/produkte/1100186>



Typ: XPC 1,5/...-ST-3,5 mit IFMC 1,5/...-ST-3,5

IFMC 1,5/ 3-ST-3,5 BK - Leiterplattenstecker





1100186

<https://www.phoenixcontact.com/de/produkte/1100186>

Zulassungen

☞ Zum Herunterladen von Zertifikaten, besuchen Sie die Produktdetailseite: <https://www.phoenixcontact.com/de/produkte/1100186>

 cULus Recognized Zulassungs-ID: E60425-19920306				
	Nennspannung U_N	Nennstrom I_N	Querschnitt AWG	Querschnitt mm^2
B	150 V	8 A	24 - 16	-
C	50 V	8 A	24 - 16	-

 VDE Zeichengenehmigung Zulassungs-ID: 40011723	
--	--

 VDE Zeichengenehmigung Zulassungs-ID: 40011723	
--	--

IFMC 1,5/ 3-ST-3,5 BK - Leiterplattenstecker



1100186

<https://www.phoenixcontact.com/de/produkte/1100186>

Klassifikationen

ECLASS

ECLASS-13.0	27460202
ECLASS-15.0	27460202

ETIM

ETIM 10.0	EC002638
-----------	----------

UNSPSC

UNSPSC 21.0	39121400
-------------	----------

IFMC 1,5/ 3-ST-3,5 BK - Leiterplattenstecker



1100186

<https://www.phoenixcontact.com/de/produkte/1100186>

Environmental product compliance

EU RoHS

Erfüllt die Anforderungen nach RoHS-Richtlinie	Ja, Keine Ausnahmeregelungen
--	------------------------------

China RoHS

Environment friendly use period (EFUP)	EFUP-E
	Keine Gefahrstoffe über den Grenzwerten

EU REACH SVHC

Hinweis auf REACH-Kandidatenstoff (CAS-Nr.)	Kein Stoff mit einem Massenanteil von mehr als 0,1 %
---	--

Phoenix Contact 2026 © - Alle Rechte vorbehalten
<https://www.phoenixcontact.com>

PHOENIX CONTACT Deutschland GmbH
Flachmarktstraße 8
D-32825 Blomberg
+49 52 35/3-1 20 00
info@phoenixcontact.de