

TCP 0,25A - Thermischer Geräteschutzschalter



0712123

<https://www.phoenixcontact.com/de/produkte/0712123>

Bitte beachten Sie, dass die in diesem PDF-Dokument angezeigten Daten aus unserem Online-Katalog generiert wurden. Bitte finden Sie die vollständigen Daten in der Benutzer-Dokumentation. Es gelten unsere Allgemeinen Nutzungsbedingungen für Downloads.



1-kanaliger, thermischer Geräteschutzschalter zum Schutz von Verbrauchern an 250 V AC / 72 V DC bei Überlast. Zur Installation auf Sicherungsklemmen und Schnittstellen für Flachstecksicherung der Form C nach Standard ISO 8820-3. Mit festem Nennstrom: 0,25 A

Ihre Vorteile

- Schnelle ersatzteillose Wiederinbetriebnahme nach einem Fehlerfall dank Wiedereinschaltbarkeit
- Problemloses Umrüsten von bestehenden Anlagen mit Kfz-Flachsicherungen durch identisches Steckerbild
- Freischalten der Anlage im Wartungsfall über den integrierten Geräteschalter

Kaufmännische Daten

Artikelnummer	0712123
Verpackungseinheit	20 Stück
Mindestbestellmenge	1 Stück
Verkaufsschlüssel	CE
Produktschlüssel	CLA111
GTIN	4017918848422
Gewicht pro Stück (inklusive Verpackung)	11,53 g
Gewicht pro Stück (exklusive Verpackung)	11,1 g
Zolltarifnummer	85362010
Ursprungsland	ID

TCP 0,25A - Thermischer Geräteschutzschalter



0712123

<https://www.phoenixcontact.com/de/produkte/0712123>

Technische Daten

Artikeleigenschaften

Produkttyp	Geräteschutzschalter thermisch
Bauform	Stecker
Polzahl	1
Anzahl der Kanäle	1

Isolationseigenschaften

Überspannungskategorie	II
Verschmutzungsgrad	2

Elektrische Eigenschaften

Art der Sicherung	Automat
Sicherung	träge

Allgemein

Bemessungsspannung	250 V AC
	65 V DC
	250 V AC (AC nach UL 1077)
	72 V DC (DC nach UL 1077)
Bemessungsstrom I_N	0,25 A
Bemessungsstoßspannung	2,5 kV
Isolationswiderstand R_{iso}	> 100 M Ω (500 V DC)
Auslöseart	T (thermisch)
Gerätewiderstand	14 Ω
Bemessungskurzschlusschaltvermögen I_{cn}	1,5 A (250 V AC / 65 V DC)
	6,25 A (30 V DC)
Kurzschlusschaltvermögen	2000 A (250 V AC / UL 1077)
Spannungsfestigkeit	3000 V AC (Betätigungsbereich)
	1500 V AC (Einbaubereich)
Schaltspiele maximal	6000 (bei 1 x I_N , induktionsarm)
	3000 (bei 1 x I_N , induktiv)
	500 (bei 2 x I_N , induktiv)
Sicherung	träge
Kontaktausführung	Form C nach ISO 8820-3

Anschlussdaten

Nennstrom	0,25 A
Nennspannung	250 V AC
	65 V DC

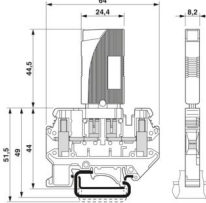
Maße

TCP 0,25A - Thermischer Geräteschutzschalter



0712123

<https://www.phoenixcontact.com/de/produkte/0712123>

Maßzeichnung	
Breite	8,2 mm
Höhe	24,4 mm
Höhe NS 35/7,5	55 mm
Tiefe	44,5 mm
Breite Kompletต์modul	8,2 mm
Höhe Kompletต์modul	64 mm
Tiefe Kompletต์modul	88,5 mm

Materialangaben

Farbe	schwarz (RAL 9005)
Brennbarkeitsklasse nach UL 94	V-0
Isolierstoffgruppe	IIIb
Isolierstoff	PPS

Mechanische Eigenschaften

Mechanische Daten

Offene Seitenwand	Nein
-------------------	------

Umwelt- und Lebensdauerbedingungen

Umgebungsbedingungen

Schutzart	IP40 (Betätigungsbereich)
Umgebungstemperatur (Betrieb)	-20 °C ... 60 °C
Höhenlage	4000 m
Feuchtigkeitsprüfung	240 h, 95 % RH, 40 °C

Normen und Bestimmungen

Normen/Bestimmungen	EN 60934
---------------------	----------

Montage

Montageart	auf Basiselement
------------	------------------

TCP 0,25A - Thermischer Geräteschutzschalter

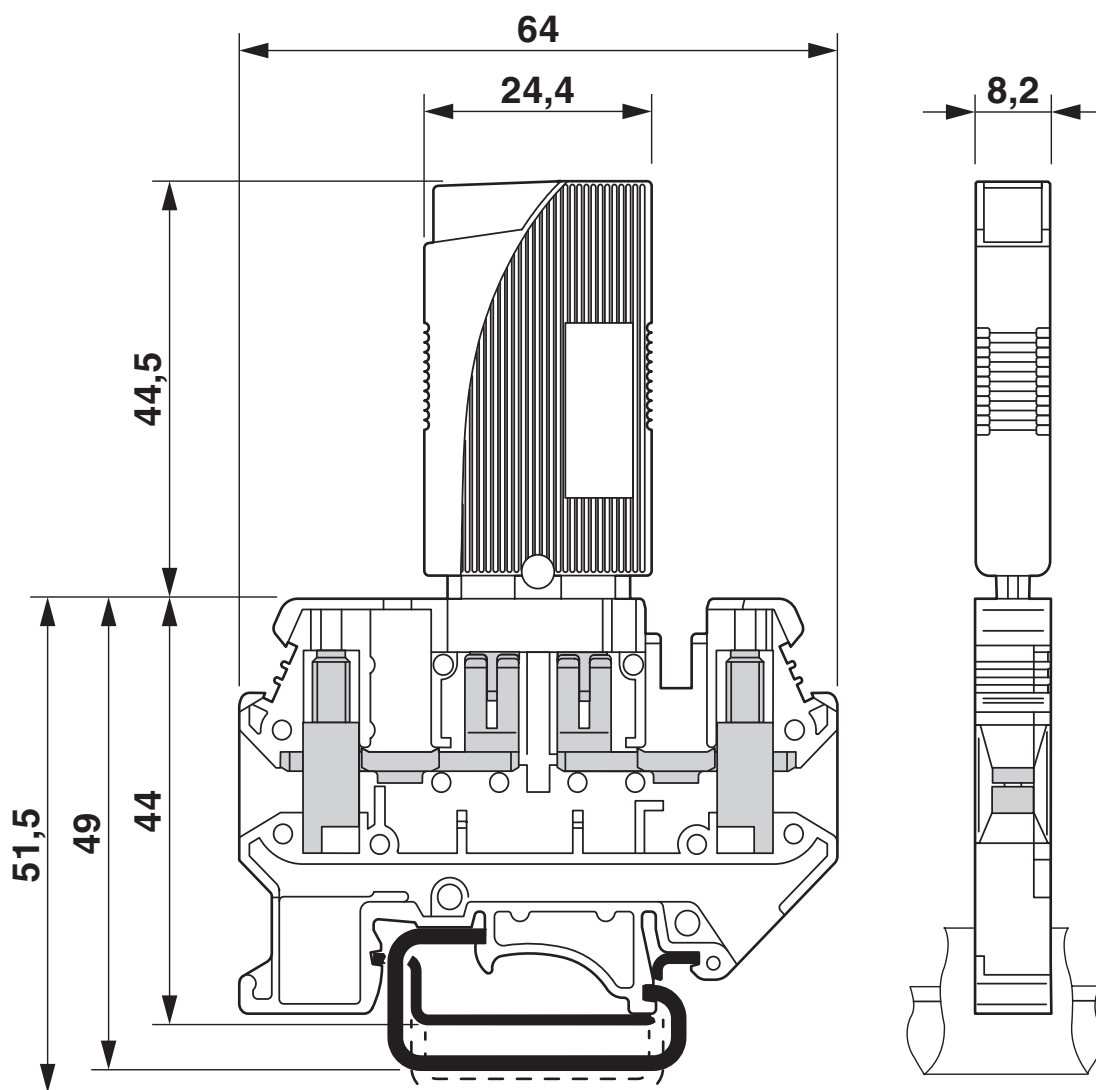
0712123

<https://www.phoenixcontact.com/de/produkte/0712123>



Zeichnungen

Maßzeichnung



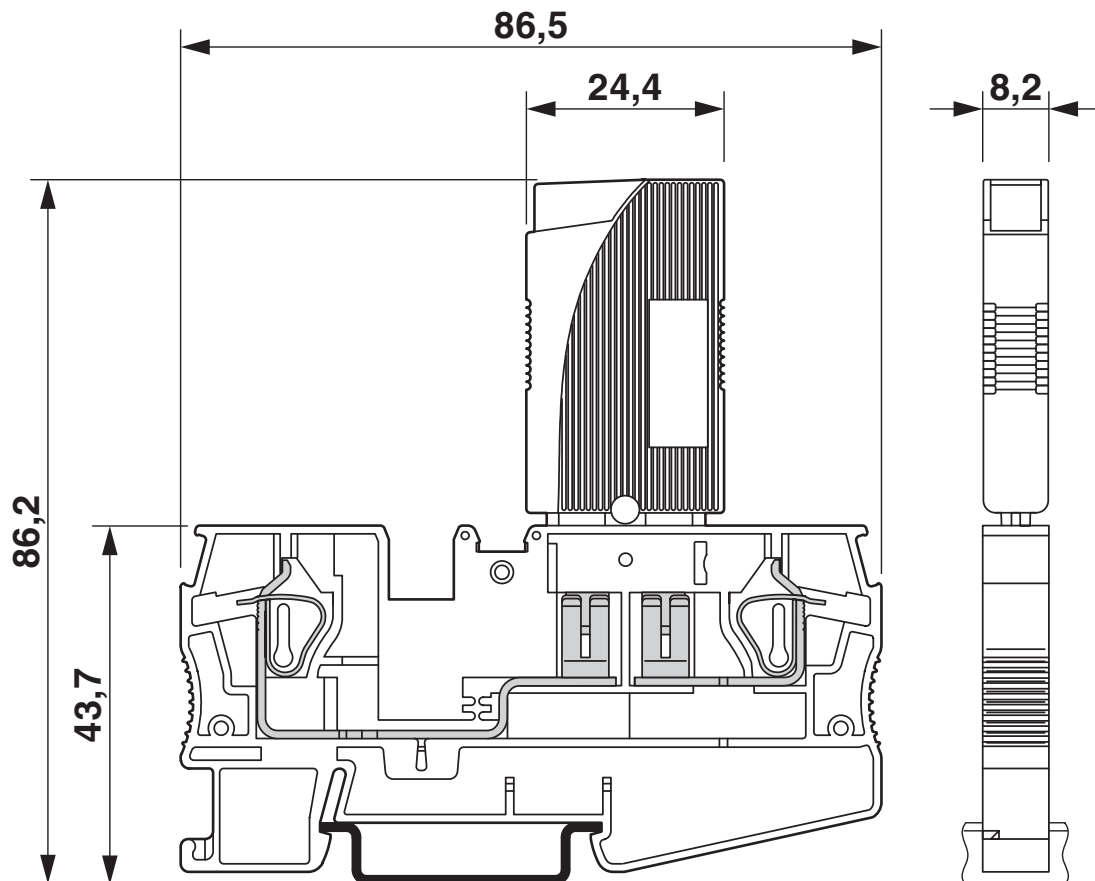
TCP 0,25A - Thermischer Geräteschutzschalter

0712123

<https://www.phoenixcontact.com/de/produkte/0712123>



Maßzeichnung



TCP 0,25A - Thermischer Geräteschutzschalter

0712123

<https://www.phoenixcontact.com/de/produkte/0712123>

Produktzeichnung



Die Abbildung zeigt das Produkt mit dem Basiselement PT 6-FSI/C-LED 24 (Art.-Nr.: 3212172).

TCP 0,25A - Thermischer Geräteschutzschalter

0712123

<https://www.phoenixcontact.com/de/produkte/0712123>

Applikationszeichnung



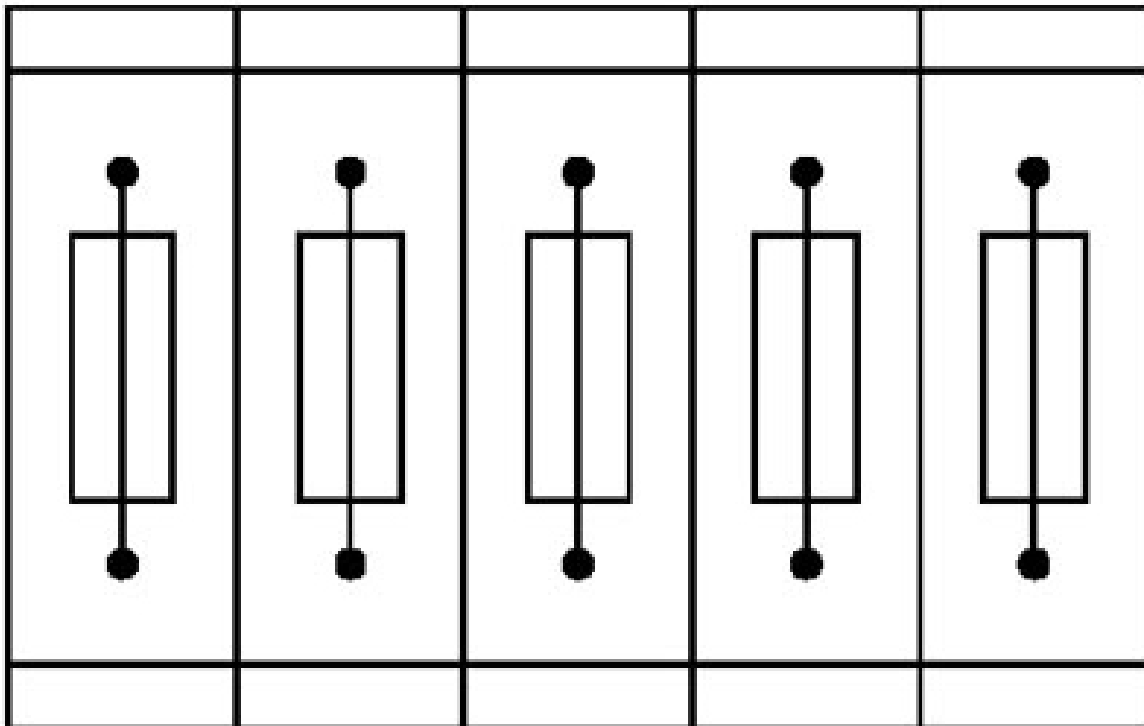
Sicherungsklemme in Einzelanordnung, Block bestehend aus einer Sicherungsklemme und 4 Durchgangsklemmen

TCP 0,25A - Thermischer Geräteschutzschalter

0712123

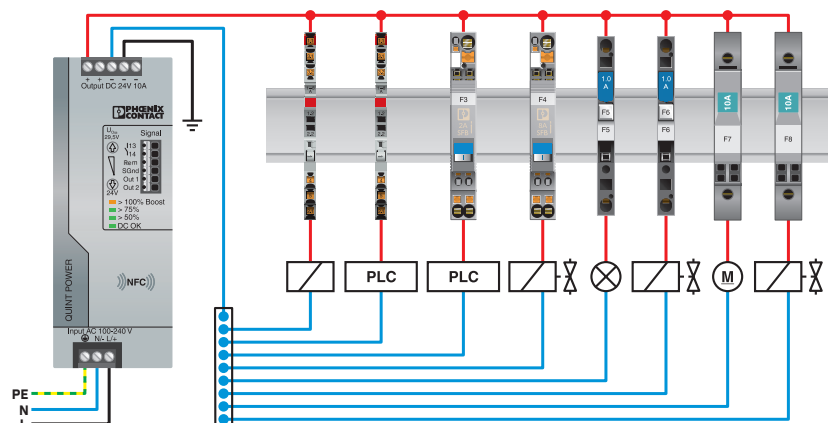
<https://www.phoenixcontact.com/de/produkte/0712123>

Applikationszeichnung



Sicherungsklemmen in Verbundanordnung, Block bestehend aus 5 Sicherungsklemmen

Applikationszeichnung

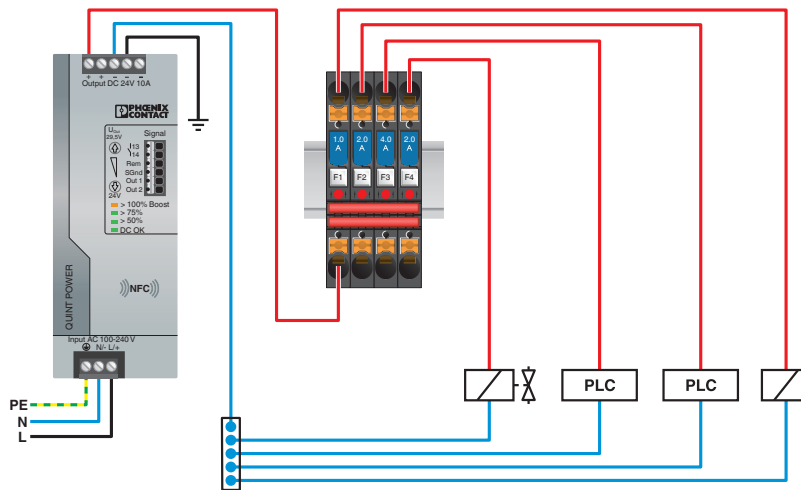


TCP 0,25A - Thermischer Geräteschutzschalter

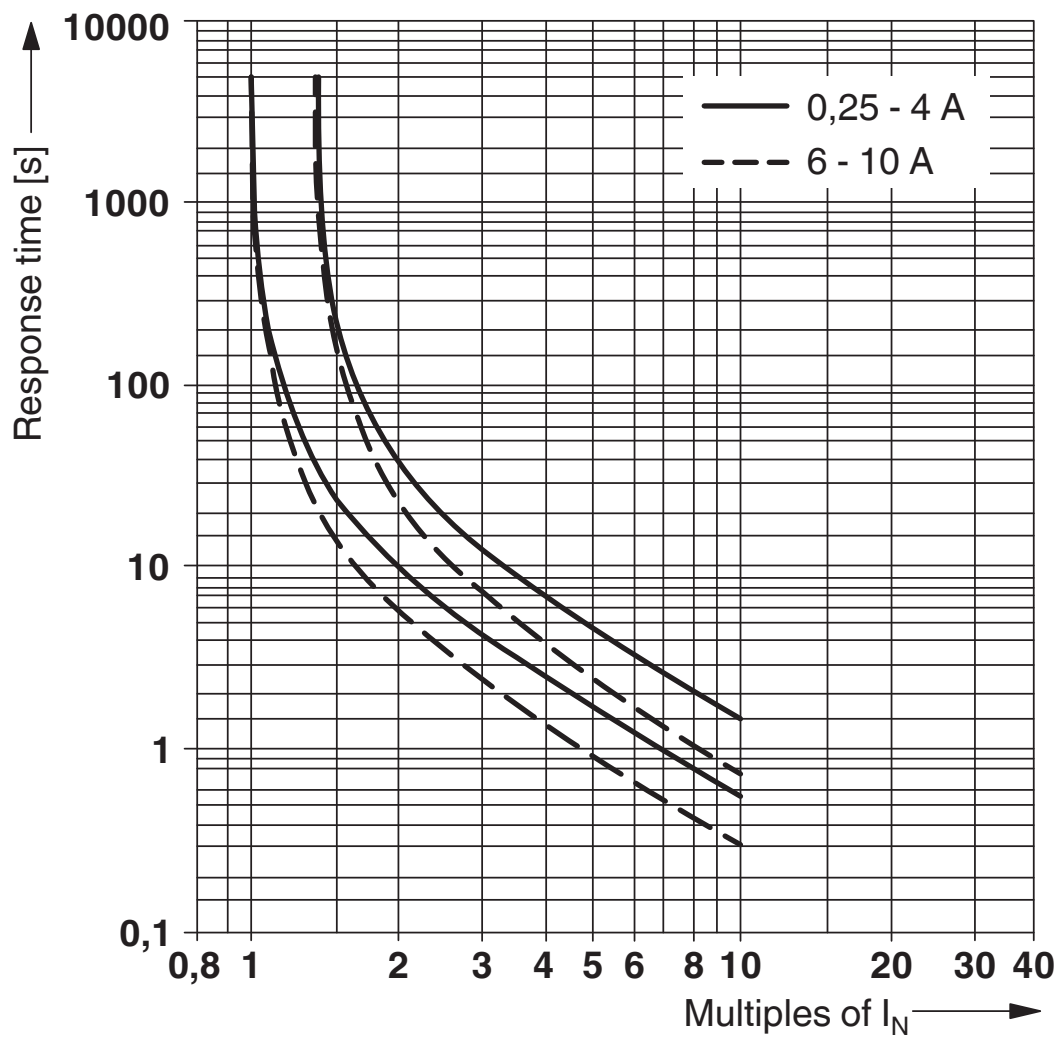
0712123

<https://www.phoenixcontact.com/de/produkte/0712123>

Applikationszeichnung



Diagramm



Auslösekennlinie

TCP 0,25A - Thermischer Geräteschutzschalter





0712123

<https://www.phoenixcontact.com/de/produkte/0712123>

Zulassungen

☞ Zum Herunterladen von Zertifikaten, besuchen Sie die Produktdetailseite: <https://www.phoenixcontact.com/de/produkte/0712123>

 CSA Zulassungs-ID: 074317				
	Nennspannung U_N	Nennstrom I_N	Querschnitt AWG	Querschnitt mm^2
keine				
	250 V	0,25 A	-	-

 cUL Recognized Zulassungs-ID: FILE E 140459				
---	--	--	--	--

 UL Recognized Zulassungs-ID: FILE E 140459				
--	--	--	--	--

 VDE Zeichengenehmigung Zulassungs-ID: 40034332				
--	--	--	--	--

 CCC Zulassungs-ID: 2025010307749780				
---	--	--	--	--

UAE-RoHS Zulassungs-ID: 23-10-88896				
---	--	--	--	--

TCP 0,25A - Thermischer Geräteschutzschalter



0712123

<https://www.phoenixcontact.com/de/produkte/0712123>

Klassifikationen

ECLASS

ECLASS-13.0	27140401
ECLASS-15.0	27140401

ETIM

ETIM 10.0	EC003538
-----------	----------

UNSPSC

UNSPSC 21.0	39121400
-------------	----------

TCP 0,25A - Thermischer Geräteschutzschalter



0712123

<https://www.phoenixcontact.com/de/produkte/0712123>

Environmental product compliance

EU RoHS

Erfüllt die Anforderungen nach RoHS-Richtlinie	Ja, Keine Ausnahmeregelungen
--	------------------------------

China RoHS

Environment friendly use period (EFUP)	EFUP-E
	Keine Gefahrstoffe über den Grenzwerten

EU REACH SVHC

Hinweis auf REACH-Kandidatenstoff (CAS-Nr.)	Kein Stoff mit einem Massenanteil von mehr als 0,1 %
---	--

EF3.1 Klimawandel

CO2e kg	1,345 kg CO2e
---------	---------------

Phoenix Contact 2026 © - Alle Rechte vorbehalten
<https://www.phoenixcontact.com>

PHOENIX CONTACT Deutschland GmbH
Flachmarktstraße 8
D-32825 Blomberg
+49 52 35/3-1 20 00
info@phoenixcontact.de