

IE-M12-ADAP S

Weidmüller Interface GmbH & Co. KG
Klingenbergstraße 26
D-32758 Detmold
Germany

www.weidmueller.com

**Allgemeine Bestelldaten**

Ausführung	Adapter, gerade, RJ45, M12, Cat.5 (ISO/IEC 11801), IP67
Best.-Nr.	8901620000
Art	IE-M12-ADAP S
GTIN (EAN)	4032248653577
VPE	1 ST

Technische Daten

Zulassungen

Zulassungen



ROHS	Konform
UL File Number Search	UL Webseite
Zertifikat-Nr. (cULus)	E471884

Abmessungen und Gewichte

Nettogewicht	32 g
--------------	------

Temperaturen

Lagertemperatur	-40 °C...80 °C	Betriebstemperatur	-25 °C...80 °C
Verlegtemperatur			

Umweltanforderungen

RoHS-Konformitätsstatus	Konform mit Ausnahme
RoHS-Ausnahme (falls zutreffend/ bekannt)	6c
REACH SVHC	Lead 7439-92-1
SCIP	d1193a9e-dc7c-484a-ba48-176711eb392b

Technische Daten Freikonfektionierbare Steckverbinder

Polzahl	4	Codierung	D-codiert
Kontaktoberfläche	vergoldet	Gehäusebasismaterial	PA 66
Kategorie	Cat.5 (ISO/IEC 11801)	Schutzart	IP67

Allgemeine Daten

Polzahl	4	Anschluss 1	RJ45
Anschluss 2	M12	Artikelbeschreibung	Adapter, gerade
Aufbau	M12-Buchse auf RJ45- Buchse	Gehäusebasismaterial	PA 66
Kategorie	Cat.5 (ISO/IEC 11801)	Anschlussgewinde	M12
Kontaktoberfläche	vergoldet	Schirmung	Ja
Schutzart	IP67		

Elektrische Eigenschaften

Kontaktwiderstand	≤ 10 mΩ	Strombelastbarkeit bei 50 °C	1 A
-------------------	---------	------------------------------	-----

Normen

Steckverbinder Norm	IEC 60603-7-5, IEC 61076-2-101
---------------------	-----------------------------------

Technische Daten Allgemein

Polzahl	4	Codierung	D-codiert
Anschlussgewinde	M12	Kontaktoberfläche	vergoldet

IE-M12-ADAP S

Weidmüller Interface GmbH & Co. KG
Klingenbergstraße 26
D-32758 Detmold
Germany

www.weidmueller.com

Technische Daten

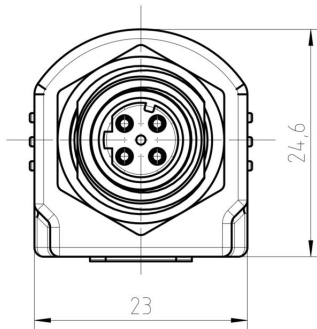
Ausführung	gerade	Gehäusebasismaterial	PA 66
Schutzart	IP67		

Klassifikationen

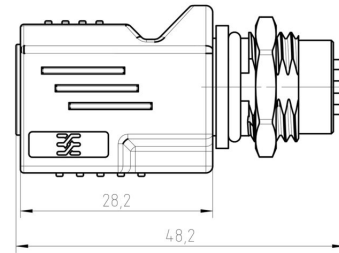
ETIM 8.0	EC000313	ETIM 9.0	EC000313
ETIM 10.0	EC000313	ECLASS 14.0	27-44-03-20
ECLASS 15.0	27-44-03-20		

Zeichnungen

Maßzeichnung



Maßzeichnung



Montageausschnitt

