

# AI 2,5 - 8 BU -1000 - Aderendhülse

3200920

<https://www.phoenixcontact.com/de/produkte/3200920>

Bitte beachten Sie, dass die in diesem PDF-Dokument angezeigten Daten aus unserem Online-Katalog generiert wurden. Bitte finden Sie die vollständigen Daten in der Benutzer-Dokumentation. Es gelten unsere Allgemeinen Nutzungsbedingungen für Downloads.

Aderendhülse, Länge Kontaktbereich: 8 mm, Hüslenlänge: 14 mm, Farbe: blau



Abbildung zeigt Variante AI 0,75-8 BU

## Ihre Vorteile

- Die Aderendhülsen mit Kunststoffhülse bestehen aus weichem Elektrolytkupfer mit galvanischer Verzinnung
- Die Isolationssicherheit bei eng aneinanderliegenden Anschlüssen wird erhöht und das Abspleißen von Drähten verhindert

## Kaufmännische Daten

Artikelnummer	3200920
Verpackungseinheit	1.000 Stück
Mindestbestellmenge	1.000 Stück
Verkaufsschlüssel	BF
Produktschlüssel	BH3411
GTIN	4017918094478
Gewicht pro Stück (inklusive Verpackung)	0,149 g
Gewicht pro Stück (exklusive Verpackung)	0,147 g
Zolltarifnummer	85369010
Ursprungsland	DE

# AI 2,5 - 8 BU -1000 - Aderendhülse

3200920

<https://www.phoenixcontact.com/de/produkte/3200920>

## Technische Daten

### Artikeleigenschaften

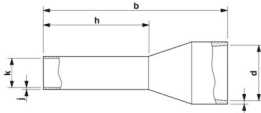
Produkttyp	Aderendhülse
Leiterklasse	flexible Leiter, Klasse 2, 5, 6 / B, C, K, M
Produkteigenschaft	UL-zertifiziert
	Bestehend aus weichem Elektrolytkupfer mit galvanischer Verzinnung
	Entsprechen maßlich den Anforderungen der DIN 46228-4 und UL 486F
	Kunststoffkragen aus Polypropylen
	Halogenfrei
	Lang-/Kurzzeittemperatur: +105 °C/+120 °C

### Anschlussdaten

#### Leiteranschluss

Leiterquerschnitt flexibel max.	2,5 mm <sup>2</sup>
Leiterquerschnitt AWG max	14
Abisolierlänge	11 mm

### Maße

Maßzeichnung	
Hülsenlänge	14 mm
Länge Kontaktbereich	8 mm
Abisolierlänge maximal	11 mm
Hülsendurchmesser	2,3 mm
Hülsenwandstärke	0,15 mm
Isolierkragenstärke	0,3 mm
Innenmaß Isolierkragen	4,2 mm

### Materialangaben

Farbe	blau (RAL 5015)
Material	CU-DHP
Brennbarkeitsklasse nach UL 94	HB
Beschichtung	galvanisch verzinkt
Oberflächenbeschaffenheit	galvanisch verzinkt
Inhaltsstoffe	silikon- und halogenfrei

### Mechanische Eigenschaften

# AI 2,5 - 8 BU -1000 - Aderendhülse



3200920

<https://www.phoenixcontact.com/de/produkte/3200920>

## Technische Daten

Hülsenlänge	14 mm
-------------	-------

## Umwelt- und Lebensdauerbedingungen

### Umgebungsbedingungen

Dauertemperatur	105 °C (-40 °C belastungsfrei / 0 °C dynamische Belastung)
Kurzzeittemperatur	120 °C

## Normen und Bestimmungen

Design nach Norm	DIN 46228-4, UL 486F-E
------------------	------------------------

## Zeichnungen

Maßzeichnung



Hüslenlänge (b), Länge Kontaktbereich (h), Innenmaß Isolierkragen (d), Hüsendurchmesser (k), Isolierkragenstärke (i), Hüslenwandstärke (j)

# AI 2,5 - 8 BU -1000 - Aderendhülse

3200920

<https://www.phoenixcontact.com/de/produkte/3200920>



## Zulassungen

📄 Zum Herunterladen von Zertifikaten, besuchen Sie die Produktdetailseite: <https://www.phoenixcontact.com/de/produkte/3200920>



**cULus Listed**

Zulassungs-ID: E488001

# AI 2,5 - 8 BU -1000 - Aderendhülse



3200920

<https://www.phoenixcontact.com/de/produkte/3200920>

## Klassifikationen

### ECLASS

ECLASS-13.0	27400201
ECLASS-15.0	27400201

### ETIM

ETIM 10.0	EC000005
-----------	----------

### UNSPSC

UNSPSC 21.0	27121700
-------------	----------

# AI 2,5 - 8 BU -1000 - Aderendhülse



3200920

<https://www.phoenixcontact.com/de/produkte/3200920>

## Environmental product compliance

### EU RoHS

Erfüllt die Anforderungen nach RoHS-Richtlinie	Ja, Keine Ausnahmeregelungen
--	------------------------------

### China RoHS

Environment friendly use period (EFUP)	EFUP-E
	Keine Gefahrstoffe über den Grenzwerten

### EU REACH SVHC

Hinweis auf REACH-Kandidatenstoff (CAS-Nr.)	Kein Stoff mit einem Massenanteil von mehr als 0,1 %
---	--

### EF3.1 Klimawandel

CO2e kg	0,002 kg CO2e
---------	---------------

Phoenix Contact 2026 © - Alle Rechte vorbehalten  
<https://www.phoenixcontact.com>

PHOENIX CONTACT Deutschland GmbH  
Flachmarktstraße 8  
D-32825 Blomberg  
+49 52 35/3-1 20 00  
[info@phoenixcontact.de](mailto:info@phoenixcontact.de)