

UK 3-MSTB-5,08 - Durchgangsklemme

3002034

<https://www.phoenixcontact.com/de/produkte/3002034>

Bitte beachten Sie, dass die in diesem PDF-Dokument angezeigten Daten aus unserem Online-Katalog generiert wurden. Bitte finden Sie die vollständigen Daten in der Benutzer-Dokumentation. Es gelten unsere Allgemeinen Nutzungsbedingungen für Downloads.



Durchgangsklemme, Nennspannung: 250 V, Nennstrom: 12 A, Anzahl der Anschlüsse: 3, Polzahl: 1, Anschlussart: Schraub- / Steckanschluss, 2. Etage Anschluss links, Querschnitt: 0,2 mm² - 4 mm², Montageart: NS 32, NS 35/15, NS 35/7,5, Farbe: grau

Kaufmännische Daten

| | |
|--|---------------|
| Artikelnummer | 3002034 |
| Verpackungseinheit | 50 Stück |
| Mindestbestellmenge | 50 Stück |
| Verkaufsschlüssel | BA |
| Produktschlüssel | BE1241 |
| GTIN | 4017918090050 |
| Gewicht pro Stück (inklusive Verpackung) | 6,929 g |
| Gewicht pro Stück (exklusive Verpackung) | 6,929 g |
| Zolltarifnummer | 85369010 |
| Ursprungsland | TR |

Technische Daten

Artikeleigenschaften

| | |
|-----------------------|------------------|
| Produkttyp | Durchgangsklemme |
| Produktfamilie | UK 3-MSTB |
| Polzahl | 1 |
| Rastermaß | 5,08 mm |
| Anzahl der Anschlüsse | 3 |
| Anzahl der Reihen | 2 |
| Potenziale | 1 |

Isolationseigenschaften

| | |
|------------------------|-----|
| Überspannungskategorie | III |
| Verschmutzungsgrad | 3 |

Elektrische Eigenschaften

| | |
|--|--------|
| Bemessungsstoßspannung | 4 kV |
| Maximale Verlustleistung bei Nennbedingung | 0,77 W |

Anschlussdaten

| | |
|---------------------------------|---------------------|
| Anzahl der Anschlüsse pro Etage | 3 |
| Nennquerschnitt | 2,5 mm ² |
| Bemessungsquerschnitt AWG | 12 |

2. Etage Anschluss links

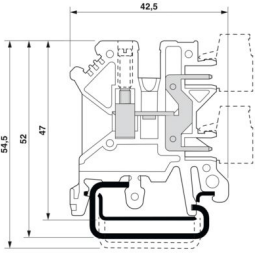
| | |
|--|--|
| Anschlussart | Schraub- / Steckanschluss |
| Schraubengewinde | M3 |
| Anzugsdrehmoment | 0,5 ... 0,6 Nm |
| Abisolierlänge | 8 mm |
| Lehrdorn | A3 |
| Leiterquerschnitt starr | 0,2 mm ² ... 4 mm ² |
| Leiterquerschnitt AWG | 24 ... 12 (umgerechnet nach IEC) |
| Leiterquerschnitt flexibel | 0,2 mm ² ... 2,5 mm ² |
| Leiterquerschnitt flexibel [AWG] | 24 ... 14 (umgerechnet nach IEC) |
| Leiterquerschnitt flexibel (Aderendhülse ohne Kunststoffhülse) | 0,25 mm ² ... 2,5 mm ² |
| Leiterquerschnitt flexibel (Aderendhülse mit Kunststoffhülse) | 0,25 mm ² ... 1,5 mm ² |
| 2 Leiter gleichen Querschnitts starr | 0,2 mm ² ... 1,5 mm ² |
| 2 Leiter gleichen Querschnitts flexibel | 0,2 mm ² ... 1 mm ² |
| 2 Leiter gleichen Querschnitts flexibel m. Aderendhülse ohne Kunststoffhülse | 0,25 mm ² ... 0,5 mm ² |
| 2 Leiter gleichen Querschnitts flexibel m. TWIN-Aderendhülse mit Kunststoffhülse | 0,5 mm ² ... 1 mm ² |
| Nennstrom | 12 A |
| Belastungsstrom maximal | 12 A (bei 4 mm ² Leiterquerschnitt) |
| Nennspannung | 250 V |

UK 3-MSTB-5,08 - Durchgangsklemme

3002034

<https://www.phoenixcontact.com/de/produkte/3002034>

Maße

| | |
|---------------------|--|
| Maßzeichnung |  |
| Breite | 5,08 mm |
| Deckelbreite | 2,5 mm |
| Höhe | 42,5 mm |
| Tiefe auf NS 32 | 52 mm |
| Tiefe auf NS 35/7,5 | 47 mm |
| Tiefe auf NS 35/15 | 54,5 mm |
| Rastermaß | 5,08 mm |

Materialangaben

| | |
|--|-----------------|
| Farbe | grau (RAL 7042) |
| Brennbarkeitsklasse nach UL 94 | V2 |
| Isolierstoffgruppe | I |
| Isolierstoff | PA |
| Kontaktoberfläche | Zinn Sn |
| Temperatur Index Isolierstoff (DIN EN 60216-1 (VDE 0304-21)) | 125 °C |
| Relativer Isolierstoff Temperatur Index (Elec., UL 746 B) | 125 °C |

Elektrische Prüfungen

Stoßspannungsprüfung

| | |
|---|-------------------|
| Ergebnis | Prüfung bestanden |
| Kurzzeitstromfestigkeit 1 mm ² | 0,12 kA |
| Ergebnis | Prüfung bestanden |

Betriebsfrequente Spannungsfestigkeit

| | |
|-----------------------|-------------------|
| Prüfspannung Sollwert | 1,5 kV |
| Ergebnis | Prüfung bestanden |

Mechanische Eigenschaften

Mechanische Daten

| | |
|-------------------|----|
| Offene Seitenwand | Ja |
|-------------------|----|

Mechanische Prüfungen

Befestigung auf dem Träger

| | |
|---------------------------------|-------------------|
| Tragschiene/Befestigungsauflage | NS 32/NS 35 |
| Ergebnis | Prüfung bestanden |

Umwelt- und Lebensdauerbedingungen

Nadelflammenprüfung

| | |
|--------------|-------------------|
| Einwirkdauer | 30 s |
| Ergebnis | Prüfung bestanden |

Schwingen/Breitbandrauschen

| | |
|--------------------|---|
| Prüfspezifikation | DIN EN 50155 (VDE 0115-200):2018-05 |
| Spektrum | Lebensdauerprüfung Kategorie 2, am Drehgestell angebaut |
| Frequenz | $f_1 = 5 \text{ Hz}$ bis $f_2 = 150 \text{ Hz}$ |
| ASD-Pegel | $0,964 \text{ (m/s}^2\text{)}^2\text{/Hz}$ |
| Beschleunigung | 0,58g |
| Prüfdauer je Achse | 5 h |
| Prüfrichtungen | X-, Y- und Z-Achse |
| Ergebnis | Prüfung bestanden |

Schocken

| | |
|--------------------------------|-------------------------------------|
| Prüfspezifikation | DIN EN 50155 (VDE 0115-200):2018-05 |
| Schockform | Halbsinus |
| Beschleunigung | 5g |
| Schockdauer | 30 ms |
| Anzahl der Schocks je Richtung | 3 |
| Prüfrichtungen | X-, Y- und Z-Achse (pos. und neg.) |
| Ergebnis | Prüfung bestanden |

Umgebungsbedingungen

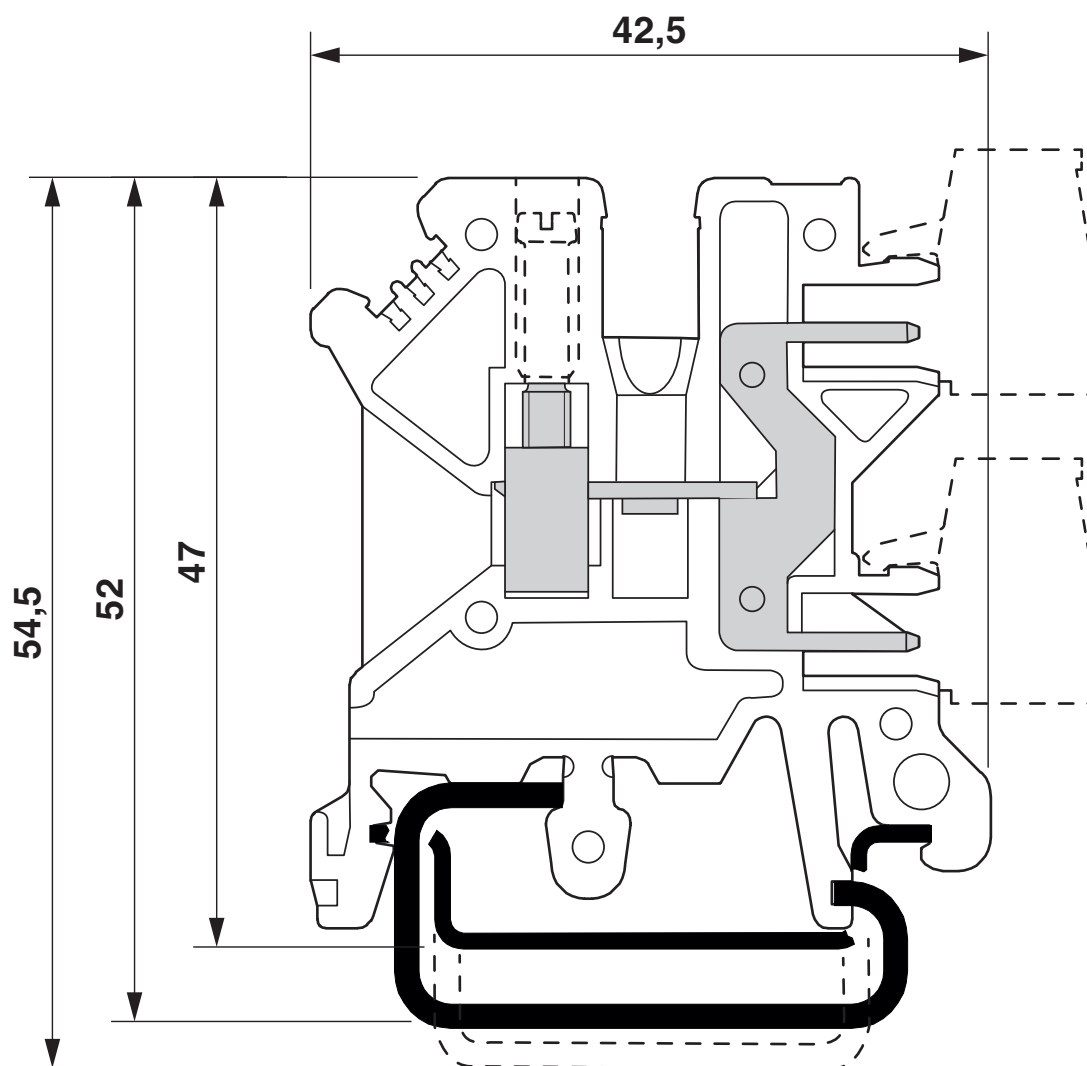
| | |
|---|--|
| Umgebungstemperatur (Betrieb) | -60 °C ... 100 °C (max. Betriebstemperaturbereich inkl. Eigenerwärmung, siehe Deratingkurve) |
| Umgebungstemperatur (Lagerung/Transport) | -25 °C ... 60 °C (für kurze Zeit, nicht über 24 h, -60 °C bis +70 °C) |
| Umgebungstemperatur (Montage) | -5 °C ... 70 °C |
| Umgebungstemperatur (Betätigung) | -5 °C ... 70 °C |
| Zulässige Luftfeuchtigkeit (Betrieb) | 20 % ... 90 % |
| Zulässige Luftfeuchtigkeit (Lagerung/Transport) | 30 % ... 70 % |

Montage

| | |
|------------|-----------|
| Montageart | NS 32 |
| | NS 35/15 |
| | NS 35/7,5 |

Zeichnungen

Maßzeichnung



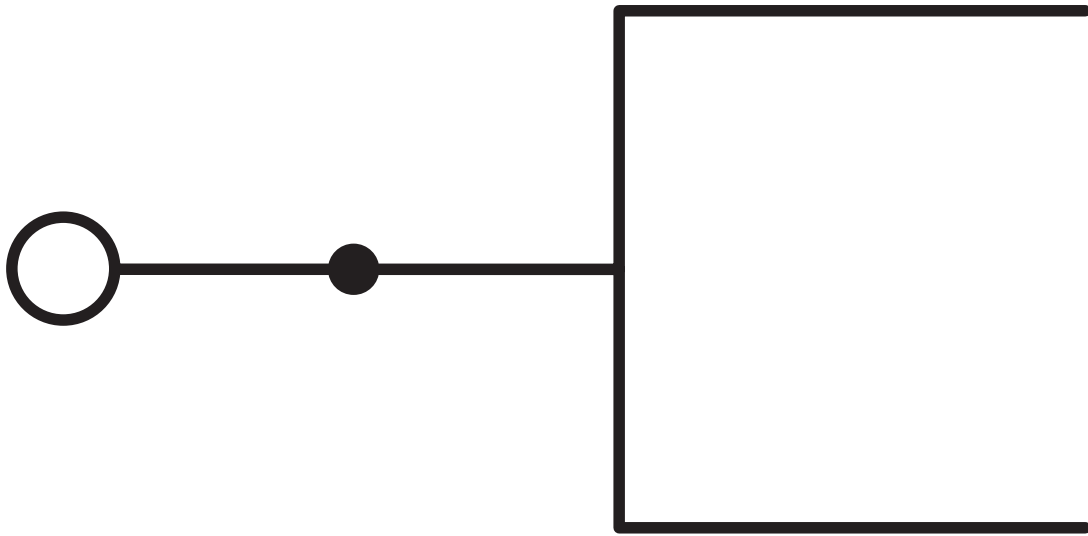
UK 3-MSTB-5,08 - Durchgangsklemme

3002034

<https://www.phoenixcontact.com/de/produkte/3002034>



Schaltplan



UK 3-MSTB-5,08 - Durchgangsklemme




3002034

<https://www.phoenixcontact.com/de/produkte/3002034>

Zulassungen

☞ Zum Herunterladen von Zertifikaten, besuchen Sie die Produktdetailseite: <https://www.phoenixcontact.com/de/produkte/3002034>

|  CSA Zulassungs-ID: 13631 | | | | |
|--|--------------------|-----------------|-----------------|---------------------------|
| | Nennspannung U_N | Nennstrom I_N | Querschnitt AWG | Querschnitt mm^2 |
| keine | | | | |
| | 300 V | 20 A | 28 - 12 | - |

|  cULus Recognized Zulassungs-ID: E60425 | | | | |
|--|--------------------|-----------------|-----------------|---------------------------|
| | Nennspannung U_N | Nennstrom I_N | Querschnitt AWG | Querschnitt mm^2 |
| F | | | | |
| | 250 V | 10 A | 30 - 12 | - |
| D | | | | |
| | 300 V | 10 A | 30 - 12 | - |

UK 3-MSTB-5,08 - Durchgangsklemme



3002034

<https://www.phoenixcontact.com/de/produkte/3002034>

Klassifikationen

ECLASS

| | |
|-------------|----------|
| ECLASS-13.0 | 27250101 |
| ECLASS-15.0 | 27250101 |

ETIM

| | |
|-----------|----------|
| ETIM 10.0 | EC000897 |
|-----------|----------|

UNSPSC

| | |
|-------------|----------|
| UNSPSC 21.0 | 39121400 |
|-------------|----------|

Environmental product compliance

EU RoHS

| | |
|--|------|
| Erfüllt die Anforderungen nach RoHS-Richtlinie | Ja |
| Ausnahmeregelungen soweit bekannt | 6(c) |

China RoHS

| | |
|--|--|
| Environment friendly use period (EFUP) | EFUP-50 |
| | Eine artikelbezogene China RoHS Deklarationstabelle finden Sie im Downloadbereich zum jeweiligen Artikel unter „Herstellereklärung“. Für alle Artikel mit EFUP-E wird keine China RoHS Deklarationstabelle ausgestellt und benötigt. |

EU REACH SVHC

| | |
|---|--------------------------------------|
| Hinweis auf REACH-Kandidatenstoff (CAS-Nr.) | Lead(CAS-Nr.: 7439-92-1) |
| SCIP | 60754feb-c58a-467e-9126-3cc008a0e56b |

EF3.1 Klimawandel

| | |
|---------|---------------|
| CO2e kg | 0,037 kg CO2e |
|---------|---------------|