

# C-SCM 2,5/6,3X0,8 - Verbinder

3240162

<https://www.phoenixcontact.com/de/produkte/3240162>

Bitte beachten Sie, dass die in diesem PDF-Dokument angezeigten Daten aus unserem Online-Katalog generiert wurden. Bitte finden Sie die vollständigen Daten in der Benutzer-Dokumentation. Es gelten unsere Allgemeinen Nutzungsbedingungen für Downloads.



Flachstecker, unisoliert, 1,5 - 2,5 mm<sup>2</sup>, 6,3 x 0,8

## Ihre Vorteile

- Sie ergänzen das Produktspektrum im Bereich der Verbinder
- Die unisolierten Flachsteckhülsen und Flachstecker bestehen aus elektrolytisch verzinnem Messing

## Kaufmännische Daten

Artikelnummer	3240162
Verpackungseinheit	100 Stück
Mindestbestellmenge	100 Stück
Verkaufsschlüssel	BF
Produktschlüssel	BH3452
GTIN	4046356453790
Gewicht pro Stück (inklusive Verpackung)	0,638 g
Gewicht pro Stück (exklusive Verpackung)	0,638 g
Zolltarifnummer	85366990
Ursprungsland	CZ

# C-SCM 2,5/6,3X0,8 - Verbinder

3240162

<https://www.phoenixcontact.com/de/produkte/3240162>

## Technische Daten

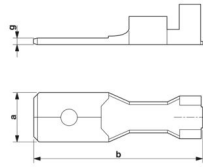
### Artikeleigenschaften

Produkttyp	Verbinder
Produkteigenschaft	Gefertigt nach DIN 46248
	Crimpbereich mit Einprägung
	Galvanisch verzinkt

### Elektrische Eigenschaften

Sicherung	DIN 46248
-----------	-----------

### Maße

Maßzeichnung	
Breite	6,3 mm
Hülsenlänge	20 mm
Abisolierlänge maximal	8 mm
Materialstärke min.	0,8 mm

### Materialangaben

Farbe	silberfarben
Material	Messing
Beschichtung	verzinkt
Isolierstoff	nicht zutreffend

### Mechanische Eigenschaften

#### Technische Daten

Hülsenlänge	20 mm
-------------	-------

### Umwelt- und Lebensdauerbedingungen

#### Umgebungsbedingungen

Umgebungstemperatur (Betrieb)	110 °C
-------------------------------	--------

# C-SCM 2,5/6,3X0,8 - Verbinder

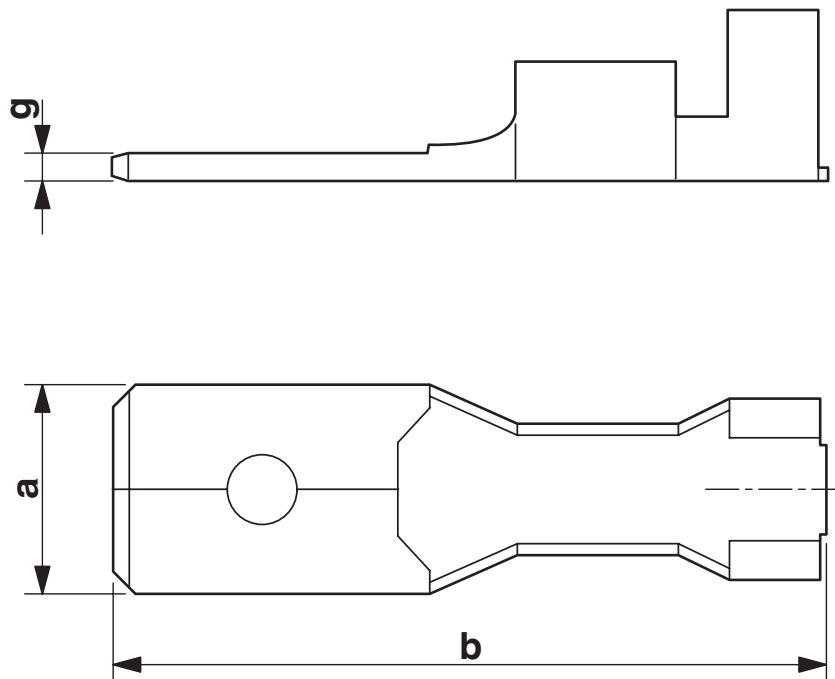
3240162

<https://www.phoenixcontact.com/de/produkte/3240162>



## Zeichnungen

Maßzeichnung



# C-SCM 2,5/6,3X0,8 - Verbinder



3240162

<https://www.phoenixcontact.com/de/produkte/3240162>

## Klassifikationen

### ECLASS

ECLASS-13.0	27400212
ECLASS-15.0	27400212

### ETIM

ETIM 10.0	EC001059
-----------	----------

### UNSPSC

UNSPSC 21.0	27121700
-------------	----------

# C-SCM 2,5/6,3X0,8 - Verbinder



3240162

<https://www.phoenixcontact.com/de/produkte/3240162>

## Environmental product compliance

### EU RoHS

Erfüllt die Anforderungen nach RoHS-Richtlinie	Ja, Keine Ausnahmeregelungen
--	------------------------------

### China RoHS

Environment friendly use period (EFUP)	EFUP-E
	Keine Gefahrstoffe über den Grenzwerten

### EU REACH SVHC

Hinweis auf REACH-Kandidatenstoff (CAS-Nr.)	Kein Stoff mit einem Massenanteil von mehr als 0,1 %
---	--

### EF3.1 Klimawandel

CO2e kg	0,023 kg CO2e
---------	---------------

Phoenix Contact 2026 © - Alle Rechte vorbehalten  
<https://www.phoenixcontact.com>

PHOENIX CONTACT Deutschland GmbH  
Flachmarktstraße 8  
D-32825 Blomberg  
+49 52 35/3-1 20 00  
[info@phoenixcontact.de](mailto:info@phoenixcontact.de)