

# SAC-3P-M12Y/2X1,5-PUR - Sensor-/Aktor-Kabel



1669686

<https://www.phoenixcontact.com/de/produkte/1669686>

Bitte beachten Sie, dass die in diesem PDF-Dokument angezeigten Daten aus unserem Online-Katalog generiert wurden. Bitte finden Sie die vollständigen Daten in der Benutzer-Dokumentation. Es gelten unsere Allgemeinen Nutzungsbedingungen für Downloads.



Sensor-/Aktor-Kabel, 3-polig, PUR halogenfrei, schwarzgrau RAL 7021, ungeschirmt, Stecker gerade M12, Kodierung: A, auf freies Leitungsende und freies Leitungsende, Kabellänge: 1,5 m

## Kaufmännische Daten

|  |               |
|--|---------------|
| Artikelnummer                            | 1669686       |
| Verpackungseinheit                       | 1 Stück       |
| Mindestbestellmenge                      | 1 Stück       |
| Verkaufsschlüssel                        | AI            |
| Produktschlüssel                         | AF1COA        |
| GTIN                                     | 4017918134594 |
| Gewicht pro Stück (inklusive Verpackung) | 78,9 g        |
| Gewicht pro Stück (exklusive Verpackung) | 74,52 g       |
| Zolltarifnummer                          | 85444290      |
| Ursprungsland                            | PL            |

## Technische Daten

### Artikeleigenschaften

|                         |                     |
|-------------------------|---------------------|
| Produkttyp              | Verteiler mit Kabel |
| Anwendung               | Standard            |
| Polzahl                 | 3                   |
| Anzahl der Kabelabgänge | 2                   |
| Geschirmt               | nein                |
| Kodierung               | A                   |

### Isolationseigenschaften

|                        |    |
|------------------------|----|
| Überspannungskategorie | II |
| Verschmutzungsgrad     | 3  |

### Anschlussdaten

|                  |                             |
|------------------|-----------------------------|
| Anzugsdrehmoment | 0,4 Nm (M12-Steckverbinder) |
|------------------|-----------------------------|

### Materialangaben

|                                |  |
|--------------------------------|--|
| Brennbarkeitsklasse nach UL 94 | HB   |
| Material Dichtung              | NBR  |
| Material Griffkörper           | TPU, schwer entflammbar, selbstverlöschend |
| Material Kontakt               | CuSn                                       |
| Material Kontaktoberfläche     | Ni/Au                                      |
| Material Kontaktträger         | TPU GF                                     |
| Material Verschraubung         | Zinkdruckguss, vernickelt                  |

### Elektrische Eigenschaften

|                      |              |
|----------------------|--------------|
| Isolationswiderstand | ≥ 100 MΩ     |
| Nennspannung $U_N$   | 250 V AC     |
|                      | 250 V DC     |
| Nennstrom $I_N$      | 4 A          |
| Schutzbeschaltung    | unbeschaltet |

### Mechanische Eigenschaften

#### Mechanische Daten

|             |       |
|-------------|-------|
| Steckzyklen | ≥ 100 |
|-------------|-------|

### Signalisierung

|                         |      |
|-------------------------|------|
| Statusanzeige           | nein |
| Statusanzeige vorhanden | nein |

### Steckverbinder

#### Anschluss 1

# SAC-3P-M12Y/2X1,5-PUR - Sensor-/Aktor-Kabel

1669686

<https://www.phoenixcontact.com/de/produkte/1669686>

|               |                    |
|---------------|--------------------|
| Bauform       | Stecker gerade M12 |
| Kodierungsart | A                  |

## Anschluss 2

|         |                     |
|---------|---------------------|
| Bauform | freies Leitungsende |
|---------|---------------------|

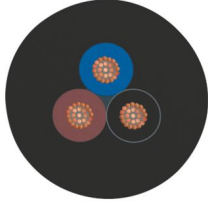
## Anschluss 3

|         |                     |
|---------|---------------------|
| Bauform | freies Leitungsende |
|---------|---------------------|

## Kabel / Leitung

|               |       |
|---------------|-------|
| Leitungslänge | 1,5 m |
|---------------|-------|

### PUR halogenfrei schwarz [PUR]

|  |   |
|--|---|
| Maßzeichnung                             |  |
| Leitungsgewicht                          | 23 kg/km  |
| UL AWM Style                             | 20549   |
| Polzahl                                  | 3   |
| Geschirmt                                | nein  |
| Leitungstyp                              | PUR halogenfrei schwarz [PUR]   |
| Leiteraufbau Signalleitung               | 42x 0,10 mm   |
| AWG Signalleitung                        | 22  |
| Leitungsquerschnitt                      | 3x 0,34 mm <sup>2</sup> (Signalleitung)   |
| Aderdurchmesser inklusive Isolierung     | 1,27 mm ±0,02 mm (Signalleitung)  |
| Leitungsaußendurchmesser                 | 3,85 mm ±0,15 mm  |
| Außenmantel, Material                    | PUR   |
| Außenmantel, Farbe                       | schwarzgrau RAL 7021  |
| Material Leiter                          | blanke Cu-Litze   |
| Material Aderisolation                   | PP  |
| Einzelader, Farbe                        | braun, blau, schwarz  |
| Wandstärke Isolierung                    | ≥ 0,21 mm (Aderisolierung)<br>ca. 0,50 mm (Außenmantel)                             |
| Gesamtverseilung                         | 3 Adern längsverseilt   |
| Leiterwiderstand max.                    | max. 58 Ω/km (bei 20 °C)  |
| Isolationswiderstand                     | ≥ 100 GΩ*km (bei 20 °C)   |
| Nennspannung Kabel                       | ≤ 300 V   |
| Prüfspannung                             | ≥ 3000 V  |
| Kleinster Biegeradius, fest verlegt      | 19 mm   |
| Kleinster Biegeradius, beweglich verlegt | 38 mm   |

|                                    |   |
|------------------------------------|---|
| Dynamische Belastbarkeit (Biegen)  | Biegezyklen maximal: 10000000, Biegeradius: 38 mm, Biegeradius: 10 x D, Verfahrweg: 10 m, Verfahrsgeschwindigkeit: 3 m/s, Beschleunigung: 10 m/s <sup>2</sup> |
| Dynamische Belastbarkeit (Torsion) | Torsion: ±180 °/m, Torsionszyklen: ≥5000000, Torsionshäufigkeit: 35 Zyklen/min.   |
| Halogenfreiheit                    | nach DIN VDE 0472 Teil 815  |
| Flammwidrigkeit                    | nach UL 758/1581 FT2<br>DIN EN 60332-2-2 (20 s)   |
| Ölbeständigkeit                    | nach DIN EN 60811-2-1   |
| Sonstige Beständigkeit             | gut beständig gegen Säuren, Laugen und Lösemittel<br>hydrolyse- und mikrobebeständig<br>bedingt UV beständig (nach DIN EN ISO 4892-2-A)                       |
| Besondere Eigenschaften            | schleppkettentauglich<br>silikonfrei<br>Frei von lackbenetzungsstörenden Substanzen   |
| Umgebungstemperatur (Betrieb)      | -40 °C ... 80 °C (Kabel, feste Verlegung)<br>-25 °C ... 80 °C (Kabel, bewegliche Verlegung)   |

## Umwelt- und Lebensdauerbedingungen

### Umgebungsbedingungen

|   |   |
|---|---|
| Schutzart   | IP65  |
|   | IP67  |
|   | IP68  |
| Umgebungstemperatur (Betrieb) (Stecker/Buchse)              | -25 °C ... 90 °C (Stecker/Buchse)             |
| Umgebungstemperatur (Betrieb) (Kabel, feste Verlegung)      | -40 °C ... 80 °C (Kabel, feste Verlegung)     |
| Umgebungstemperatur (Betrieb) (Kabel, bewegliche Verlegung) | -5 °C ... 80 °C (Kabel, bewegliche Verlegung) |

## Normen und Bestimmungen

|                     |                    |
|---------------------|--------------------|
| Normbezeichnung     | M12-Steckverbinder |
| Normen/Bestimmungen | IEC 61076-2-101    |

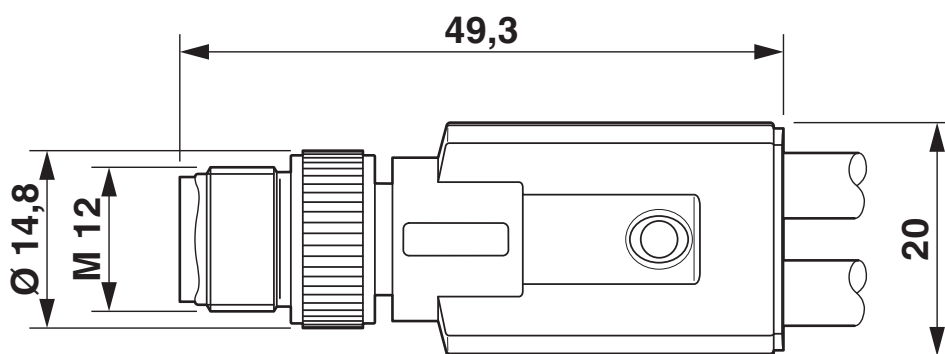
# SAC-3P-M12Y/2X1,5-PUR - Sensor-/Aktor-Kabel

1669686

<https://www.phoenixcontact.com/de/produkte/1669686>

## Zeichnungen

Maßzeichnung



Stecker M12 x 1, Y-Verteiler

Schemazeichnung



Polbild M12-Stecker Y, 4-polig, A-kodiert, Ansicht Stiftseite

Schaltplan



Kontaktbelegung des M12-Y-Steckverbinders

# SAC-3P-M12Y/2X1,5-PUR - Sensor-/Aktor-Kabel



1669686

<https://www.phoenixcontact.com/de/produkte/1669686>

## Zulassungen

📄 Zum Herunterladen von Zertifikaten, besuchen Sie die Produktdetailseite: <https://www.phoenixcontact.com/de/produkte/1669686>

|  <b>UL Listed</b><br>Zulassungs-ID: FILE E 221474 |                    |                 |                 |                           |
|--|--------------------|-----------------|-----------------|---------------------------|
|  | Nennspannung $U_N$ | Nennstrom $I_N$ | Querschnitt AWG | Querschnitt $\text{mm}^2$ |
| keine  |                    |                 |                 |                           |
|  | 300 V              | 4 A             | -               | -                         |

|  <b>cUL Listed</b><br>Zulassungs-ID: FILE E 221474 |                    |                 |                 |                           |
|---|--------------------|-----------------|-----------------|---------------------------|
|   | Nennspannung $U_N$ | Nennstrom $I_N$ | Querschnitt AWG | Querschnitt $\text{mm}^2$ |
| keine   |                    |                 |                 |                           |
|   | 300 V              | 4 A             | -               | -                         |

|  <b>EAC-RoHS</b><br>Zulassungs-ID: RU D-DE.HB35.B.00387 |  |
|--|--|
|--|--|

# SAC-3P-M12Y/2X1,5-PUR - Sensor-/Aktor-Kabel



1669686

<https://www.phoenixcontact.com/de/produkte/1669686>

## Klassifikationen

### ECLASS

|             |          |
|-------------|----------|
| ECLASS-13.0 | 27060313 |
| ECLASS-15.0 | 27060313 |

### ETIM

|           |          |
|-----------|----------|
| ETIM 10.0 | EC001855 |
|-----------|----------|

### UNSPSC

|             |          |
|-------------|----------|
| UNSPSC 21.0 | 26121600 |
|-------------|----------|

1669686

<https://www.phoenixcontact.com/de/produkte/1669686>

## Environmental product compliance

### EU RoHS

|  |                              |
|--|------------------------------|
| Erfüllt die Anforderungen nach RoHS-Richtlinie | Ja, Keine Ausnahmeregelungen |
|--|------------------------------|

### China RoHS

|  |   |
|--|---|
| Environment friendly use period (EFUP) | EFUP-E                                  |
|  | Keine Gefahrstoffe über den Grenzwerten |

### EU REACH SVHC

|   |  |
|---|--|
| Hinweis auf REACH-Kandidatenstoff (CAS-Nr.) | Kein Stoff mit einem Massenanteil von mehr als 0,1 % |
|---|--|

### EF3.1 Klimawandel

|         |               |
|---------|---------------|
| CO2e kg | 0,912 kg CO2e |
|---------|---------------|

Phoenix Contact 2026 © - Alle Rechte vorbehalten  
<https://www.phoenixcontact.com>

PHOENIX CONTACT Deutschland GmbH  
Flachmarktstraße 8  
D-32825 Blomberg  
+49 52 35/3-1 20 00  
[info@phoenixcontact.de](mailto:info@phoenixcontact.de)