

SAC-4P-M12MR/0,6-PVC/M 8FR - Sensor-/Aktor-Kabel



1415668

<https://www.phoenixcontact.com/de/produkte/1415668>

Bitte beachten Sie, dass die in diesem PDF-Dokument angezeigten Daten aus unserem Online-Katalog generiert wurden. Bitte finden Sie die vollständigen Daten in der Benutzer-Dokumentation. Es gelten unsere Allgemeinen Nutzungsbedingungen für Downloads.



Sensor-/Aktor-Kabel, 4-polig, PVC, schwarz RAL 9005, Stecker gewinkelt M12, Kodierung: A, auf Buchse gewinkelt M8, Kodierung: A, Kabellänge: 0,6 m

Ihre Vorteile

- Einfach und sicher: 100 % elektrisch geprüfte steckbare Komponenten

Kaufmännische Daten

| | |
|------------------------------------------|---------------|
| Artikelnummer | 1415668 |
| Verpackungseinheit | 1 Stück |
| Mindestbestellmenge | 1 Stück |
| Verkaufsschlüssel | AI |
| Produktschlüssel | AF1CCA |
| GTIN | 4055626050195 |
| Gewicht pro Stück (inklusive Verpackung) | 27,648 g |
| Gewicht pro Stück (exklusive Verpackung) | 27,648 g |
| Zolltarifnummer | 85444290 |
| Ursprungsland | PL |

SAC-4P-M12MR/0,6-PVC/M 8FR - Sensor-/Aktor-Kabel



1415668

<https://www.phoenixcontact.com/de/produkte/1415668>

Technische Daten

Artikeleigenschaften

| | |
|-------------------------|---------------------|
| Produkttyp | Sensor-/Aktor-Kabel |
| Anwendung | Standard |
| Polzahl | 4 |
| Anzahl der Kabelabgänge | 1 |
| Geschirmt | nein |
| Kodierung | A |

Isolationseigenschaften

| | |
|------------------------|----|
| Überspannungskategorie | II |
| Verschmutzungsgrad | 3 |

Materialangaben

| | |
|--------------------------------|--------------------------------------------|
| Brennbarkeitsklasse nach UL 94 | HB |
| Material Dichtung | NBR |
| Material Griffkörper | TPU, schwer entflammbar, selbstverlöschend |
| Material Kontakt | CuSn |
| Material Kontaktoberfläche | Ni/Au |
| Material Kontaktträger | TPU GF |
| Material Verschraubung | Zinkdruckguss, vernickelt |

Elektrische Eigenschaften

| | |
|----------------------|----------|
| Isolationswiderstand | ≥ 100 MΩ |
| Nennspannung U_N | 48 V AC |
| | 60 V DC |
| Nennstrom I_N | 4 A |

Mechanische Eigenschaften

Mechanische Daten

| | |
|-------------|-------|
| Steckzyklen | ≥ 100 |
|-------------|-------|

Signalisierung

| | |
|-------------------------|------|
| Statusanzeige | nein |
| Statusanzeige vorhanden | nein |

Steckverbinder

Anschluss 1

| | |
|---------------|-----------------------|
| Bauform | Stecker gewinkelt M12 |
| Polzahl | 4 |
| Kodierungsart | A |

Anschluss 2

SAC-4P-M12MR/0,6-PVC/M 8FR - Sensor-/Aktor-Kabel

1415668

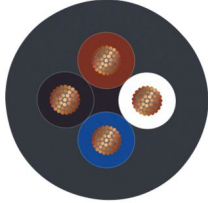
<https://www.phoenixcontact.com/de/produkte/1415668>

| | |
|---------------|---------------------|
| Bauform | Buchse gewinkelt M8 |
| Polzahl | 4 |
| Kodierungsart | A |

Kabel / Leitung

| | |
|---------------|-------|
| Leitungslänge | 0,6 m |
|---------------|-------|

PVC schwarz [PVC]

| | |
|------------------------------------------|------------------------------------------------------------------------------------|
| Maßzeichnung |  |
| Leitungsgewicht | 40 kg/km |
| UL AWM Style | 2464 / 1729 (80 °C / 300 V) |
| Polzahl | 4 |
| Geschirmt | nein |
| Leitungstyp | PVC schwarz [PVC] |
| Leiteraufbau Signalleitung | 19x 0,15 mm |
| AWG Signalleitung | 22 |
| Leitungsquerschnitt | 4x 0,34 mm ² (Signalleitung) |
| Aderdurchmesser inklusive Isolierung | 1,26 mm ±0,05 mm |
| Leitungsaußendurchmesser | 4,70 mm ±0,15 mm |
| Außenmantel, Material | PVC |
| Außenmantel, Farbe | schwarz RAL 9005 |
| Material Leiter | blanke Cu-Litze |
| Material Aderisolation | PVC |
| Einzelader, Farbe | braun, weiß, blau, schwarz |
| Wandstärke Isolierung | ≥ 0,23 mm (Aderisolation) |
| Wandstärke Außenmantel | ≥ 0,76 mm |
| Gesamtverseilung | 4 Adern längsverseilt |
| Leiterwiderstand max. | ≤ 57 Ω/km (bei 20 °C) |
| Isolationswiderstand | ≥ 200 MΩ*km (bei 20 °C) |
| Nennspannung Kabel | ≤ 300 V |
| Prüfspannung | ≥ 3000 V |
| Mindestbiegeradius, fest verlegt | 5 x D |
| Mindestbiegeradius, flexibel verlegt | 10 x D |
| Kleinster Biegeradius, fest verlegt | 24 mm |
| Kleinster Biegeradius, beweglich verlegt | 47 mm |
| Flammwidrigkeit | nach UL-Style 2464 |
| Ölbeständigkeit | nach DIN EN 60811-2-1, 168 h bei 60 °C |

SAC-4P-M12MR/0,6-PVC/M 8FR - Sensor-/Aktor-Kabel



1415668

<https://www.phoenixcontact.com/de/produkte/1415668>

| | |
|-------------------------------|------------------------------------------------|
| Umgebungstemperatur (Betrieb) | -25 °C ... 80 °C (Kabel, feste Verlegung) |
| | -10 °C ... 80 °C (Kabel, bewegliche Verlegung) |

Umwelt- und Lebensdauerbedingungen

Umgebungsbedingungen

| | |
|------------------------------------------------|-----------------------------------|
| Schutzart | IP65 |
| | IP67 |
| | IP68 |
| Umgebungstemperatur (Betrieb) (Stecker/Buchse) | -25 °C ... 90 °C (Stecker/Buchse) |

Normen und Bestimmungen

| | |
|---------------------|--------------------|
| Normbezeichnung | M12-Steckverbinder |
| Normen/Bestimmungen | IEC 61076-2-101 |
| Normbezeichnung | M8-Steckverbinder |
| Normen/Bestimmungen | IEC 61076-2-104 |

SAC-4P-M12MR/0,6-PVC/M 8FR - Sensor-/Aktor-Kabel

1415668

<https://www.phoenixcontact.com/de/produkte/1415668>

Zeichnungen

Maßzeichnung



Stecker M12 x 1, gewinkelt

Maßzeichnung



Buchse M8 x 1, gewinkelt

SAC-4P-M12MR/0,6-PVC/M 8FR - Sensor-/Aktor-Kabel

1415668

<https://www.phoenixcontact.com/de/produkte/1415668>

Schemazeichnung



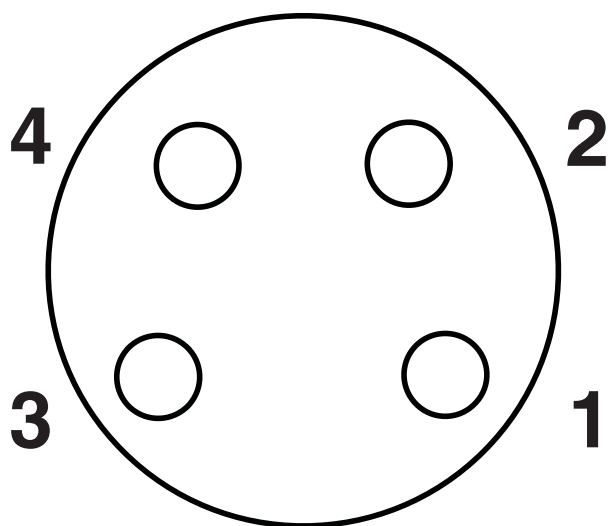
Polbild M12-Stecker, 4-polig, A-kodiert, Ansicht Stiftseite

SAC-4P-M12MR/0,6-PVC/M 8FR - Sensor-/Aktor-Kabel

1415668

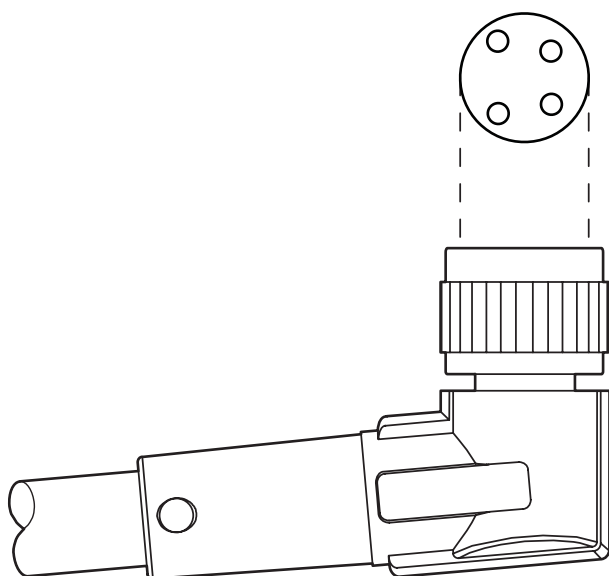
<https://www.phoenixcontact.com/de/produkte/1415668>

Schemazeichnung



Polbild Buchse M8, 4-polig, Ansicht Buchsenseite

Schemazeichnung



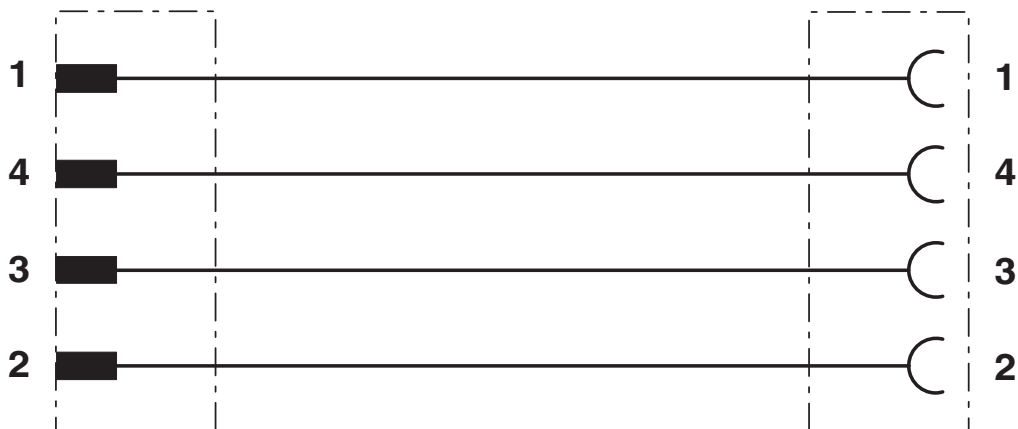
Ausrichtung der Polbilder

SAC-4P-M12MR/0,6-PVC/M 8FR - Sensor-/Aktor-Kabel

1415668

<https://www.phoenixcontact.com/de/produkte/1415668>

Schaltplan



Kontaktbelegung der M12-Stecker / M8-Buchse

SAC-4P-M12MR/0,6-PVC/M 8FR - Sensor-/Aktor-Kabel




1415668

<https://www.phoenixcontact.com/de/produkte/1415668>

Zulassungen

📄 Zum Herunterladen von Zertifikaten, besuchen Sie die Produktdetailseite: <https://www.phoenixcontact.com/de/produkte/1415668>

|  UL Listed Zulassungs-ID: FILE E 221474 | | | | |
|------------------------------------------------------------------------------------------------------------------------------------|--------------------|-----------------|-----------------|---------------------------|
| | Nennspannung U_N | Nennstrom I_N | Querschnitt AWG | Querschnitt mm^2 |
| keine | | | | |
| | 30 V | 4 A | - | - |

|  cUL Listed Zulassungs-ID: FILE E 221474 | | | | |
|-------------------------------------------------------------------------------------------------------------------------------------|--------------------|-----------------|-----------------|---------------------------|
| | Nennspannung U_N | Nennstrom I_N | Querschnitt AWG | Querschnitt mm^2 |
| keine | | | | |
| | 30 V | 4 A | - | - |

|  EAC-RoHS Zulassungs-ID: RU D-DE.HB35.B.00387 | |
|--------------------------------------------------------------------------------------------------------------------------------------------|--|
|--------------------------------------------------------------------------------------------------------------------------------------------|--|

SAC-4P-M12MR/0,6-PVC/M 8FR - Sensor-/Aktor-Kabel



1415668

<https://www.phoenixcontact.com/de/produkte/1415668>

Klassifikationen

ECLASS

| | |
|-------------|----------|
| ECLASS-13.0 | 27060311 |
| ECLASS-15.0 | 27060311 |

ETIM

| | |
|-----------|----------|
| ETIM 10.0 | EC001855 |
|-----------|----------|

UNSPSC

| | |
|-------------|----------|
| UNSPSC 21.0 | 26121600 |
|-------------|----------|

SAC-4P-M12MR/0,6-PVC/M 8FR - Sensor-/Aktor-Kabel



1415668

<https://www.phoenixcontact.com/de/produkte/1415668>

Environmental product compliance

EU RoHS

| | |
|------------------------------------------------|------------------------------|
| Erfüllt die Anforderungen nach RoHS-Richtlinie | Ja, Keine Ausnahmeregelungen |
|------------------------------------------------|------------------------------|

China RoHS

| | |
|----------------------------------------|-----------------------------------------|
| Environment friendly use period (EFUP) | EFUP-E |
| | Keine Gefahrstoffe über den Grenzwerten |

EU REACH SVHC

| | |
|---------------------------------------------|------------------------------------------------------|
| Hinweis auf REACH-Kandidatenstoff (CAS-Nr.) | Kein Stoff mit einem Massenanteil von mehr als 0,1 % |
|---------------------------------------------|------------------------------------------------------|

EF3.1 Klimawandel

| | |
|---------|---------------|
| CO2e kg | 0,282 kg CO2e |
|---------|---------------|

Phoenix Contact 2026 © - Alle Rechte vorbehalten
<https://www.phoenixcontact.com>

PHOENIX CONTACT Deutschland GmbH
Flachmarktstraße 8
D-32825 Blomberg
+49 52 35/3-1 20 00
info@phoenixcontact.de