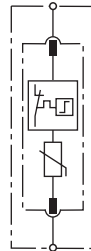
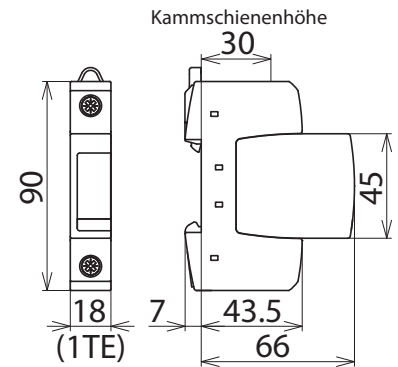


DG S 385 (952 074)

- Universell einsetzbarer Überspannungs-Ableiter, bestehend aus Basiselement und gestecktem Schutzmodul
- Hohes Ableitvermögen durch leistungsfähigen Zinkoxidvaristor
- Hohe Gerätesicherheit durch Ableiterüberwachung „Thermo-Dynamik-Control“



Prinzipialschaltbild DG S 385



Maßbild DG S 385

Einpoliger, teilbarer Überspannungs-Ableiter, bestehend aus Basisteil und gestecktem Schutzmodul.

Typ	DG S 385
Art.-Nr.	952 074
SPD nach EN 61643-11 / ... IEC 61643-11	Typ 2 / Class II
Energetisch koordinierte Schutzwirkung zum Endgerät (≤ 10 m)	Typ 2 + Typ 3
Nennspannung AC (U_N)	230 V (50 / 60 Hz)
Höchste Dauerspannung AC (U_C)	385 V (50 / 60 Hz)
Höchste Dauerspannung DC (U_{DC})	500 V
Nennableitstoßstrom (8/20 μ s) (I_n)	20 kA
Max. Ableitstoßstrom (8/20 μ s) (I_{max})	40 kA
Schutzpegel (U_p)	$\leq 1,75$ kV
Schutzpegel bei 5 kA (U_p)	$\leq 1,35$ kV
Ansprechzeit (t_A)	≤ 25 ns
Max. netzseitiger Überstromschutz	125 A gG
Kurzschlussfestigkeit bei max. netzzeitigem Überstromschutz (I_{SCCR})	25 kA _{eff}
TOV-Spannung (U_T) - Charakteristik	385 V / 5 sec. - Festigkeit 440 V / 120 min. - Festigkeit
Betriebstemperaturbereich (T_U)	-40 °C ... +80 °C
Funktions- / Defektanzeige	grün / rot
Anzahl der Ports	1
Anschlussquerschnitt (min.)	1,5 mm ² ein- / feindrähtig
Anschlussquerschnitt (max.)	35 mm ² mehrdrähtig / 25 mm ² feindrähtig
Montage auf	35 mm Hutschiene nach EN 60715
Gehäusewerkstoff	Thermoplast, Farbe rot, UL 94 V-0
Einbauort	Innenraum
Schutzart	IP 20
Einbaumaße	1 TE, DIN 43880
Zulassungen	KEMA, VDE, UL, CSA

Stammdaten

Nettogewicht	122.800 g/st
Zolltarifnummer (Komb. Nomenklatur EU)	85363030
GTIN (EAN)	4013364108516
VPE	1 ST

Änderungen in Form und Technik, bei Maßen, Gewichten und Werkstoffen behalten wir uns im Sinne des Fortschrittes der Technik vor. Die Abbildungen sind unverbindlich.