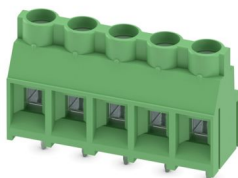
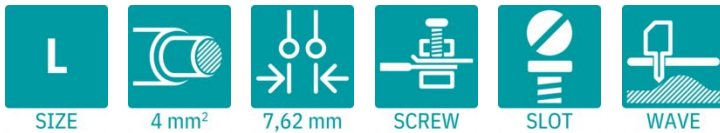


MKDS 5/ 5-7,62 - Leiterplattenklemme

1704949

<https://www.phoenixcontact.com/de/produkte/1704949>

Bitte beachten Sie, dass die in diesem PDF-Dokument angezeigten Daten aus unserem Online-Katalog generiert wurden. Bitte finden Sie die vollständigen Daten in der Benutzer-Dokumentation. Es gelten unsere Allgemeinen Nutzungsbedingungen für Downloads.



Leiterplattenklemme, Nennstrom: 32 A, Bemessungsspannung (III/2): 630 V, Nennquerschnitt: 4 mm², Anzahl der Potenziale: 5, Anzahl der Reihen: 1, Polzahl pro Reihe: 5, Artikelfamilie: MKDS 5, Rastermaß: 7,62 mm, Anschlussart: Schraubanschluss mit Zughülse, Schraubenangriffsform: L Längsschlitz, Montage: Wellenlöten, Anschlussrichtung Leiter/Platine: 0 °, Farbe: grün, Pin-Layout: Lineares Pinning, Pinlänge [P]: 5,1 mm, Anzahl der Lötpins pro Potenzial: 1, Verpackungsart: verpackt im Karton

Ihre Vorteile

- Bekanntes Anschlussprinzip erlaubt weltweiten Einsatz
- Geringe Erwärmung durch höchste Kontaktkraft
- Erlaubt den Anschluss von zwei Leitern
- Seitliche Verrastung erlaubt individuelle Zusammenstellung unterschiedlicher Polzahlen

Kaufmännische Daten

Artikelnummer	1704949
Verpackungseinheit	50 Stück
Mindestbestellmenge	50 Stück
Verkaufsschlüssel	AA
Produktschlüssel	AANFDB
GTIN	4046356502030
Gewicht pro Stück (inklusive Verpackung)	14,58 g
Gewicht pro Stück (exklusive Verpackung)	14,117 g
Zolltarifnummer	85369010
Ursprungsland	DE

Technische Daten

Artikeleigenschaften

Produkttyp	Leiterplattenklemme
Produktfamilie	MKDS 5
Produktlinie	COMBICON Terminals L
Bauform	Leiterplattenklemme anreihbar
Polzahl	5
Rastermaß	7,62 mm
Anzahl der Anschlüsse	5
Anzahl der Reihen	1
Anzahl der Potenziale	5
Pinlayout	Lineares Pinning
Anzahl Lötpins pro Potenzial	1

Elektrische Eigenschaften

Eigenschaften

Nennstrom I_N	32 A
Nennspannung U_N	630 V
Bemessungsspannung (III/3)	500 V
Bemessungsstoßspannung (III/3)	6 kV
Bemessungsspannung (III/2)	630 V
Bemessungsstoßspannung (III/2)	6 kV
Bemessungsspannung (II/2)	1000 V
Bemessungsstoßspannung (II/2)	6 kV

Anschlussdaten

Anschlusstechnik

Bauform	Leiterplattenklemme anreihbar
Nennquerschnitt	4 mm ²

Leiteranschluss

Anschlussart	Schraubanschluss mit Zughülse
Leiterquerschnitt starr	0,2 mm ² ... 6 mm ²
Leiterquerschnitt flexibel	0,2 mm ² ... 4 mm ²
Leiterquerschnitt AWG	24 ... 10
Leiterquerschnitt flexibel mit Aderendhülse ohne Kunststoffhülse	0,25 mm ² ... 4 mm ²
Leiterquerschnitt flexibel mit Aderendhülse mit Kunststoffhülse	0,25 mm ² ... 4 mm ²
2 Leiter gleichen Querschnitts starr	0,2 mm ² ... 2,5 mm ²
2 Leiter gleichen Querschnitts flexibel	0,2 mm ² ... 1,5 mm ²
2 Leiter gleichen Querschnitts flexibel m. Aderendhülse ohne Kunststoffhülse	0,25 mm ² ... 0,75 mm ²
2 Leiter gleichen Querschnitts flexibel m. TWIN-Aderendhülse mit	0,5 mm ² ... 2,5 mm ²

MKDS 5/ 5-7,62 - Leiterplattenklemme

1704949

<https://www.phoenixcontact.com/de/produkte/1704949>

Kunststoffhülse	
Abisolierlänge	8 mm
Antriebsform Schraubenkopf	Längsschlitz (L)
Anzugsdrehmoment	0,5 Nm ... 0,6 Nm

Montage

Montageart	Wellenlöten
Pinlayout	Lineares Pinning

Materialangaben

Materialangaben - Kontakt

Hinweis	WEEE/RoHS konform, whisker-frei nach IEC 60068-2-82/JEDEC JESD 201
Material Kontakt	Cu-Legierung
Oberflächenbeschaffenheit	galvanisch verzinkt
Metalloberfläche Klemmstelle (Deckschicht)	Zinn (4 µm - 8 µm Sn)
Metalloberfläche Lötbereich (Deckschicht)	Zinn (4 µm - 8 µm Sn)

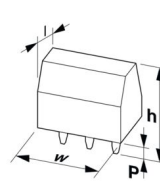
Materialangaben - Gehäuse

Farbe (Gehäuse)	grün (6021)
Isolierstoff	PA
Isolierstoffgruppe	I
CTI nach IEC 60112	600
Brennbarkeitsklasse nach UL 94	V0
Glühdraht-Entflammbarkeitszahl GWFI nach EN 60695-2-12	850
Glühdraht-Entzündungstemperatur GWIT nach EN 60695-2-13	775
Temperatur der Kugeldruckprüfung nach EN 60695-10-2	125 °C

Hinweise

Hinweis zur Anwendung	Für den sicheren Leiteranschluss ist stets ein definiertes Anzugsdrehmoment einzuhalten. Insbesondere bei zwei- und dreipoligen Leiterplattenklemmen kann der einzelne Lötstift pro Kontaktstelle dies nicht abfangen. Deswegen müssen die Klemmen beim Leiteranschluss abgestützt werden (mit der Hand fixiert, Abstützung am Gehäuse).
-----------------------	--

Maße

Maßzeichnung	
Rastermaß	7,62 mm
Breite [w]	38,1 mm
Höhe [h]	26,6 mm

MKDS 5/ 5-7,62 - Leiterplattenklemme



1704949

<https://www.phoenixcontact.com/de/produkte/1704949>

Länge [l]	12,5 mm
Bauhöhe	21,5 mm
Lötstiftlänge [P]	5,1 mm
Stiftabmessungen	0,9 x 0,9 mm

Leiterplatten-Design

Bohrlochdurchmesser	1,3 mm
---------------------	--------

Mechanische Prüfungen

Prüfung auf Leiterbeschädigung und Lockerung

Prüfspezifikation	DIN EN 60998-2-1 (VDE 0613-2-1):1994-04
Ergebnis	Prüfung bestanden

Zugprüfung

Prüfspezifikation	DIN EN 60998-2-1 (VDE 0613-2-1):1994-04
Leiterquerschnitt/Leiterart/Zugkraft Sollwert/Istwert	0,2 mm ² / starr / > 10 N
	0,2 mm ² / flexibel / > 10 N
	6 mm ² / starr / > 80 N
	4 mm ² / flexibel / > 60 N

Drehmomentprüfung

Prüfspezifikation	DIN EN 60998-2-1 (VDE 0613-2-1):1994-04
-------------------	---

Elektrische Prüfungen

Erwärmungsprüfung

Prüfspezifikation	DIN EN 60998-2-1 (VDE 0613-2-1):1994-04
Anforderung Erwärmungsprüfung	Temperaturerhöhung ≤ 45 K

Isolationswiderstand

Prüfspezifikation	DIN EN 60998-2-1 (VDE 0613-2-1):1994-04
Isolationswiderstand benachbarte Pole	> 5 MΩ

Luft- und Kriechstrecken |

Prüfspezifikation	DIN EN 60664-1 (VDE 0110-1):2008-01
Isolierstoffgruppe	I
Kriechstromfestigkeit (DIN EN 60112 (VDE 0303-11))	CTI 600
Bemessungsisolationsspannung (III/3)	500 V
Bemessungsstoßspannung (III/3)	6 kV
Mindestwert der Luftstrecke - inhomogenes Feld (III/3)	5,5 mm
Mindestwert der Kriechstrecke (III/3)	6,3 mm
Bemessungsisolationsspannung (III/2)	630 V
Bemessungsstoßspannung (III/2)	6 kV
Mindestwert der Luftstrecke - inhomogenes Feld (III/2)	5,5 mm
Mindestwert der Kriechstrecke (III/2)	3,2 mm
Bemessungsisolationsspannung (II/2)	1000 V

MKDS 5/ 5-7,62 - Leiterplattenklemme



1704949

<https://www.phoenixcontact.com/de/produkte/1704949>

Bemessungsstoßspannung (II/2)	6 kV
Mindestwert der Luftstrecke - inhomogenes Feld (II/2)	5,5 mm
Mindestwert der Kriechstrecke (II/2)	3,2 mm

Umwelt- und Lebensdauerbedingungen

Vibrationsprüfung

Prüfspezifikation	DIN EN 60068-2-6:1996-05
Frequenz	10 - 150 - 10 Hz
Sweep-Geschwindigkeit	1 Oktave/min
Amplitude	0,35 mm (10 Hz ... 60,1 Hz)
Beschleunigung	5g (60,1 Hz ... 150 Hz)
Prüfdauer je Achse	2,5 h
Prüfrichtungen	X-, Y- und Z-Achse

Glühdrahtprüfung

Prüfspezifikation	DIN EN 60998-2-1 (VDE 0613-2-1):1994-04
Temperatur	850 °C
Einwirkdauer	5 s

Umgebungsbedingungen

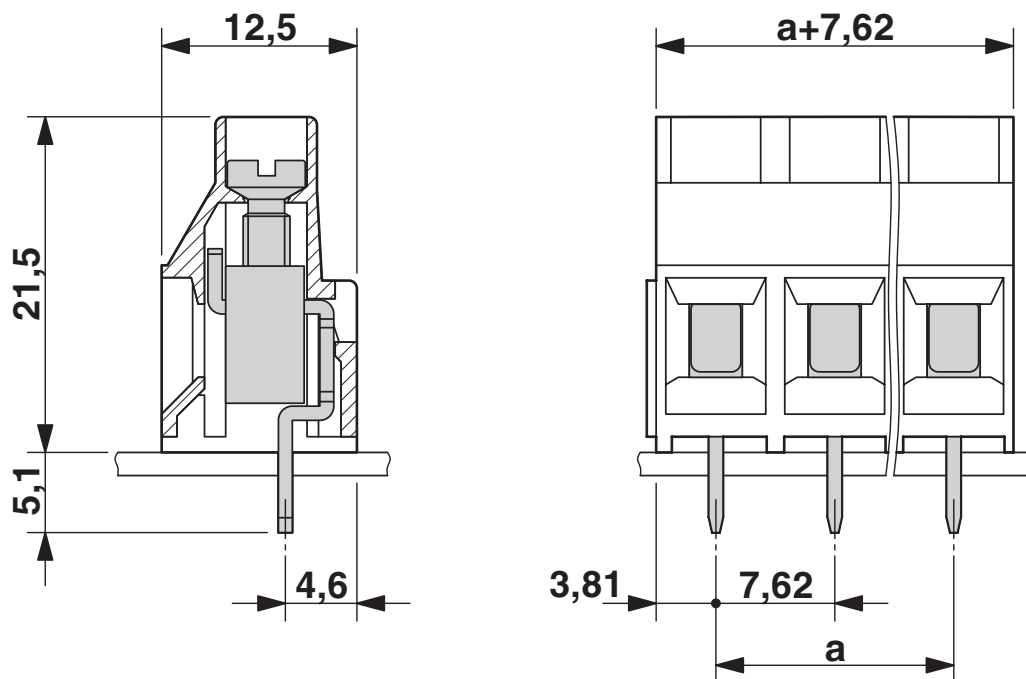
Umgebungstemperatur (Lagerung/Transport)	-40 °C ... 70 °C
Relative Luftfeuchte (Lagerung/Transport)	30 % ... 70 %
Umgebungstemperatur (Montage)	-5 °C ... 100 °C
Umgebungstemperatur (Betrieb)	-40 °C ... 100 °C (In Abhängigkeit der Strombelastbarkeits-/Derating-Kurve)

Verpackungsangaben

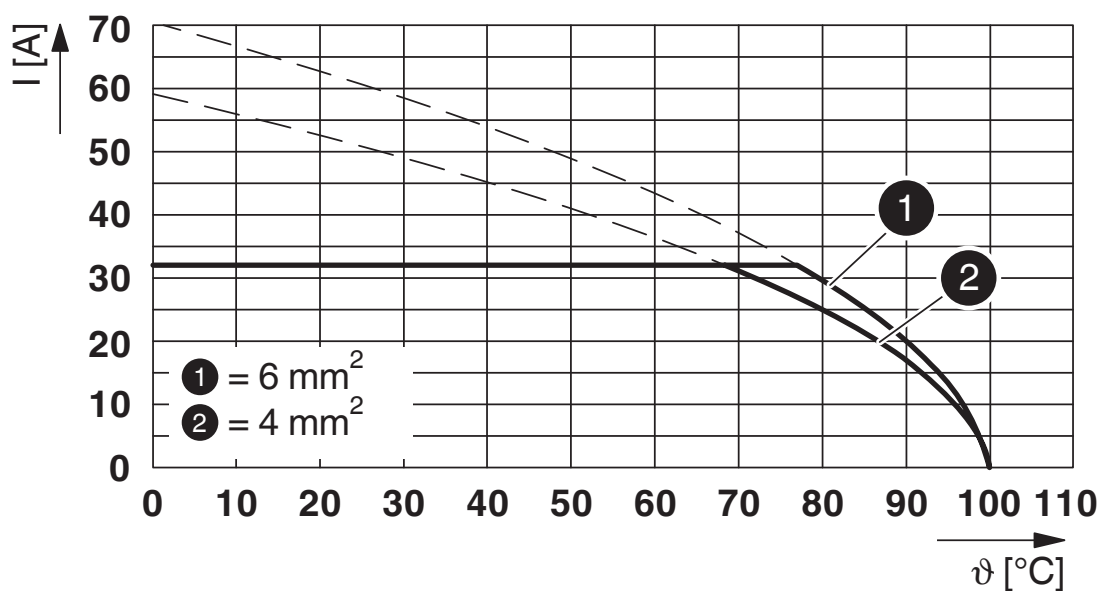
Verpackungsart	verpackt im Karton
----------------	--------------------

Zeichnungen

Maßzeichnung



Diagramm



Typ: MKDS 5/...-7,62

Prüfung nach DIN EN 60947-7-4 (VDE 0611-7-4):2014-08

Darstellung nach DIN EN 60512-5-2:2003-01

Reduktionsfaktor = 1

Polzahl: 4

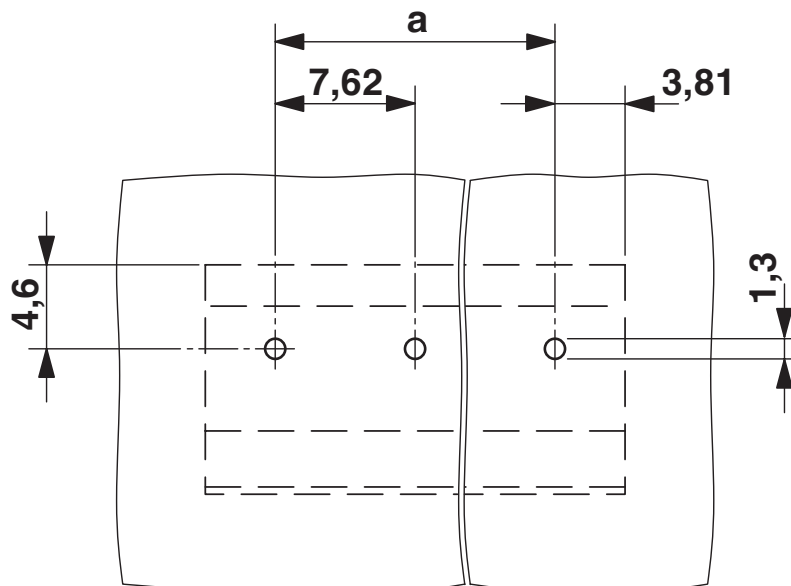
MKDS 5/ 5-7,62 - Leiterplattenklemme

1704949

<https://www.phoenixcontact.com/de/produkte/1704949>



Bohrplan/Lötpadgeometrie



MKDS 5/ 5-7,62 - Leiterplattenklemme




1704949


<https://www.phoenixcontact.com/de/produkte/1704949>

Zulassungen

☞ Zum Herunterladen von Zertifikaten, besuchen Sie die Produktdetailseite: <https://www.phoenixcontact.com/de/produkte/1704949>

 cULus Recognized Zulassungs-ID: E60425-19770427				
	Nennspannung U_N	Nennstrom I_N	Querschnitt AWG	Querschnitt mm^2
B				
	300 V	30 A	30 - 10	-
D				
	300 V	10 A	30 - 10	-

 VDE Zeichengenehmigung Zulassungs-ID: 40055394				
	Nennspannung U_N	Nennstrom I_N	Querschnitt AWG	Querschnitt mm^2
keine				
	630 V	32 A	-	0,2 - 4

 DNV GL Zulassungs-ID: TAE00001EV				
--	--	--	--	--

MKDS 5/ 5-7,62 - Leiterplattenklemme



1704949

<https://www.phoenixcontact.com/de/produkte/1704949>

Klassifikationen

ECLASS

ECLASS-13.0	27460101
ECLASS-15.0	27460101

ETIM

ETIM 10.0	EC002643
-----------	----------

UNSPSC

UNSPSC 21.0	39121400
-------------	----------

1704949

<https://www.phoenixcontact.com/de/produkte/1704949>

Environmental product compliance

EU RoHS

Erfüllt die Anforderungen nach RoHS-Richtlinie	Ja, Keine Ausnahmeregelungen
--	------------------------------

China RoHS

Environment friendly use period (EFUP)	EFUP-E
	Keine Gefahrstoffe über den Grenzwerten

EU REACH SVHC

Hinweis auf REACH-Kandidatenstoff (CAS-Nr.)	Kein Stoff mit einem Massenanteil von mehr als 0,1 %
---	--

EF3.1 Klimawandel

CO2e kg	0,037 kg CO2e
---------	---------------

Phoenix Contact 2026 © - Alle Rechte vorbehalten
<https://www.phoenixcontact.com>

PHOENIX CONTACT Deutschland GmbH
Flachmarktstraße 8
D-32825 Blomberg
+49 52 35/3-1 20 00
info@phoenixcontact.de