

# AI-WM 1,5-8 WH - Aderendhülse

3240545

<https://www.phoenixcontact.com/de/produkte/3240545>

Bitte beachten Sie, dass die in diesem PDF-Dokument angezeigten Daten aus unserem Online-Katalog generiert wurden. Bitte finden Sie die vollständigen Daten in der Benutzer-Dokumentation. Es gelten unsere Allgemeinen Nutzungsbedingungen für Downloads.

Aderendhülse mit beschriftbaren Isolierkragen. Mit Verwendung des Magazins sind die Aderendhülsen mit dem BLUEMARK beschriftbar.



## Ihre Vorteile

- Elektrolytisch verzinkt
- Aderendhülsen aus Elektrolytkupfer
- Hochresistentes und erstklassiges Schriftbild durch moderne UV-Drucktechnologie
- Vercrimpen und markieren in einem Arbeitsgang
- Mit dem BLUEMARK beschriftbare Aderendhülsen

## Kaufmännische Daten

Artikelnummer	3240545
Verpackungseinheit	780 Stück
Mindestbestellmenge	780 Stück
Verkaufsschlüssel	BF
Produktschlüssel	BH3415
GTIN	4046356547772
Gewicht pro Stück (inklusive Verpackung)	0,259 g
Gewicht pro Stück (exklusive Verpackung)	0,25 g
Zolltarifnummer	85369010
Ursprungsland	DE

3240545

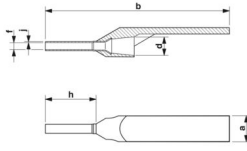
<https://www.phoenixcontact.com/de/produkte/3240545>

## Technische Daten

### Artikeleigenschaften

Produkttyp	Aderendhülse
------------	--------------

### Maße

Maßzeichnung	
Breite	4,6 mm
Hülsenlänge	8 mm
Hülsendurchmesser	2,1 mm
Hülsenwandstärke	0,15 mm
Innenmaß Isolierkragen	3,4 mm

### Innenmaß

Innendurchmesser	1,8 mm
------------------	--------

### Materialangaben

Farbe	weiß (RAL 9010)
Material	E-CU
Brennbarkeitsklasse nach UL 94	HB
Beschichtung	galvanisch verzinkt
Oberflächenbeschaffenheit	galvanisch verzinkt
Inhaltsstoffe	silikon- und halogenfrei

### Kabel / Leitung

Leitungsaußendurchmesser	= 1,50 mm
--------------------------	-----------

### Mechanische Eigenschaften

#### Technische Daten

Hülsenlänge	8 mm
-------------	------

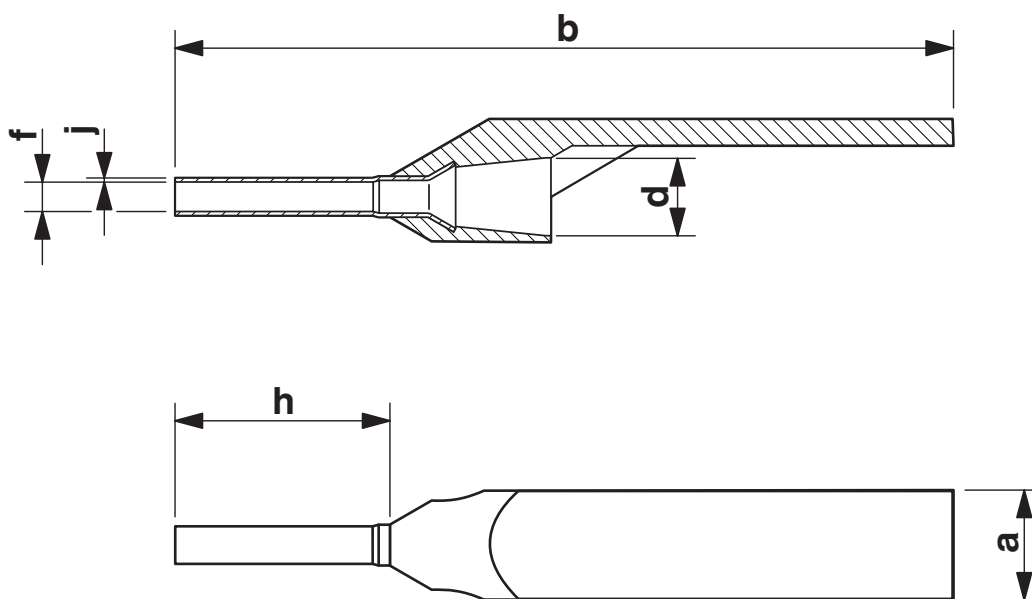
### Umwelt- und Lebensdauerbedingungen

#### Umgebungsbedingungen

Umgebungstemperatur (Betrieb)	-40 °C ... 120 °C
Dauertemperatur	105 °C (-40 °C belastungsfrei / 0 °C dynamische Belastung)
Kurzzeittemperatur	120 °C

## Zeichnungen

Maßzeichnung



# AI-WM 1,5-8 WH - Aderendhülse



3240545

<https://www.phoenixcontact.com/de/produkte/3240545>

## Klassifikationen

### ECLASS

ECLASS-13.0	27400201
ECLASS-15.0	27400201

### ETIM

ETIM 10.0	EC000005
-----------	----------

### UNSPSC

UNSPSC 21.0	27121700
-------------	----------

## Environmental product compliance

### EU RoHS

Erfüllt die Anforderungen nach RoHS-Richtlinie	Ja, Keine Ausnahmeregelungen
--	------------------------------

### China RoHS

Environment friendly use period (EFUP)	EFUP-E
	Keine Gefahrstoffe über den Grenzwerten

### EU REACH SVHC

Hinweis auf REACH-Kandidatenstoff (CAS-Nr.)	Kein Stoff mit einem Massenanteil von mehr als 0,1 %
---	--

### EF3.1 Klimawandel

CO2e kg	0,012 kg CO2e
---------	---------------