

# SACC-MINFS-3CON-PG 9 - Steckverbinder



1521300

<https://www.phoenixcontact.com/de/produkte/1521300>

Bitte beachten Sie, dass die in diesem PDF-Dokument angezeigten Daten aus unserem Online-Katalog generiert wurden. Bitte finden Sie die vollständigen Daten in der Benutzer-Dokumentation. Es gelten unsere Allgemeinen Nutzungsbedingungen für Downloads.



Steckverbinder, Universal, 3-polig, Buchse gerade 7/8"-16UNF, Kodierung: A, Schraubanschluss, Rändelmaterial: Zinkdruckguss, vernickelt, Kabelverschraubung Pg9, Leitungsaußendurchmesser 6 mm ... 8 mm

## Ihre Vorteile

- Sicherer Einsatz im Feld durch hohe Schutzarten
- Schraubanschluss: bewährte Anschlusstechnik für eine große Auswahl unterschiedlicher Leiter

## Kaufmännische Daten

Artikelnummer	1521300
Verpackungseinheit	1 Stück
Mindestbestellmenge	1 Stück
Verkaufsschlüssel	AI
Produktschlüssel	AF2FAA
GTIN	4017918949532
Gewicht pro Stück (inklusive Verpackung)	45,33 g
Gewicht pro Stück (exklusive Verpackung)	43,3 g
Zolltarifnummer	85366990
Ursprungsland	DE

## Technische Daten

### Hinweise

Montagehinweis	<b>ACHTUNG:</b> Beachten Sie beim Verlegen von Leitungen die zulässigen Biegeradien, da durch zu große Biegekräfte die Schutzart gefährdet wird. Fangen Sie vor dem Steckverbinder mechanische Lasten ab, z. B. durch Kabelbinder.
----------------	--

### Montage

Montagehinweis	Die Adern können sowohl mit als auch ohne Aderendhülsen angeschlossen werden
----------------	--

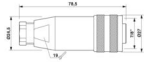
### Artikeleigenschaften

Produkttyp	Rundsteckverbinder (kabelseitig)
Sensorart	Universal
Polzahl	3
Anzahl der Kabelabgänge	1
Geschirmt	nein
Kodierung	A
Kabelabgang	gerade
Pg-Verschraubung	Pg9

### Isolationseigenschaften

Überspannungskategorie	III
Verschmutzungsgrad	3

### Maße

Maßzeichnung	
Breite	27 mm
Höhe	27 mm
Länge	78,5 mm

### Außenmaß

Außendurchmesser	6 mm ... 8 mm
------------------	---------------

### Gehäuse

Gehäusedurchmesser	27 mm
--------------------	-------

### Materialangaben

Brennbarkeitsklasse nach UL 94	HB
Material Griffkörper	PBT
Material Kontakt	CuZn
Material Kontaktoberfläche	Au

# SACC-MINFS-3CON-PG 9 - Steckverbinder



1521300

<https://www.phoenixcontact.com/de/produkte/1521300>

Material Kontaktträger	PUR/PA 6.6
Material Verschraubung	Zinkdruckguss, vernickelt

## Anschlussdaten

### Leiteranschluss

Anschlussart	Schraubanschluss
Anschlussquerschnitt	0,34 mm <sup>2</sup> ... 1,5 mm <sup>2</sup> (ohne Aderendhülse)
	0,34 mm <sup>2</sup> ... 1,5 mm <sup>2</sup> (mit Aderendhülse)
	0,34 mm <sup>2</sup> ... 1,5 mm <sup>2</sup> (starr)
Anschlussquerschnitt AWG	22 ... 16 (ohne Aderendhülse)
	22 ... 16 (mit Aderendhülse)
Abisolierlänge der Einzelader	7 mm
Anzugsdrehmoment	0,8 Nm (7/8"-Steckverbinder)
	0,4 Nm (Schraubklemmen)
	0,8 Nm ... 1 Nm (Druckschraube)

## Elektrische Eigenschaften

Bemessungsstoßspannung	4 kV
Durchgangswiderstand	≤ 5 mΩ
Isolationswiderstand	≥ 100 MΩ
Nennspannung U <sub>N</sub>	300 V AC
	300 V DC
Nennstrom I <sub>N</sub>	12 A

## Mechanische Eigenschaften

### Mechanische Daten

Steckzyklen	≥ 100
-------------	-------

## Steckverbinder

### Anschluss 1

Bauform Kopf	Buchse
Kabelabgang Kopf	gerade
Gewindeart Kopf	7/8"-16UNF
Kodierung	A

## Kabel / Leitung

Signalart/Kategorie	Universal
Abisolierlänge der Einzelader	7 mm

## Umwelt- und Lebensdauerbedingungen

### Umgebungsbedingungen

Schutzart	IP67
Umgebungstemperatur (Betrieb) (Stecker/Buchse)	-25 °C ... 85 °C (Stecker/Buchse)

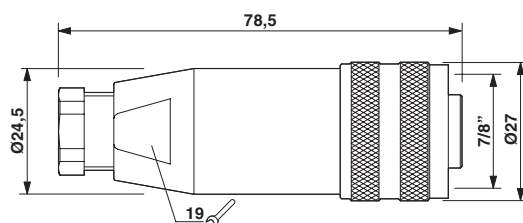
# SACC-MINFS-3CON-PG 9 - Steckverbinder

1521300

<https://www.phoenixcontact.com/de/produkte/1521300>

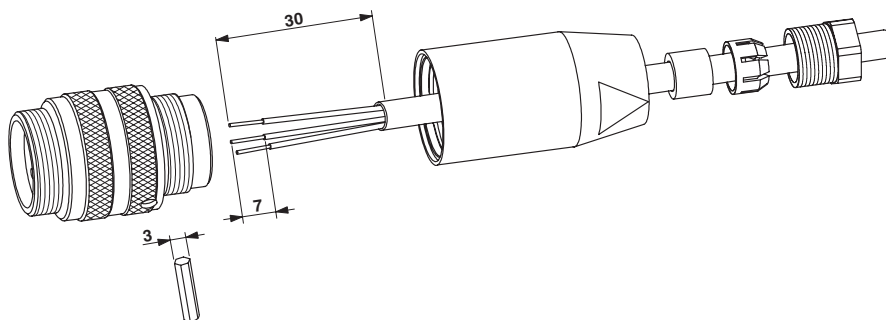
## Zeichnungen

Maßzeichnung



Buchse 7/8"-16UNF, gerade, Pg9

Funktionszeichnung



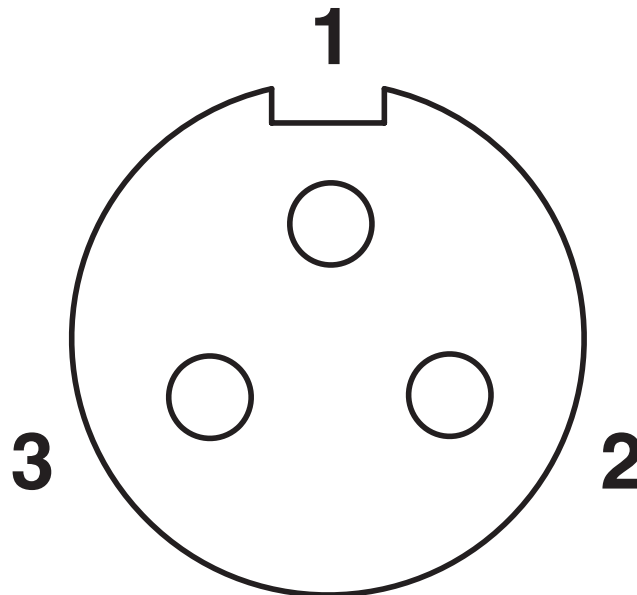
# SACC-MINFS-3CON-PG 9 - Steckverbinder

1521300

<https://www.phoenixcontact.com/de/produkte/1521300>



Schemazeichnung



Polbild Buchse 7/8"-16UNF, 3-polig, Ansicht Buchsenseite

# SACC-MINFS-3CON-PG 9 - Steckverbinder



1521300

<https://www.phoenixcontact.com/de/produkte/1521300>

## Zulassungen

☞ Zum Herunterladen von Zertifikaten, besuchen Sie die Produktdetailseite: <https://www.phoenixcontact.com/de/produkte/1521300>

 <b>cUL Recognized</b> Zulassungs-ID: FILE E 221474				
	Nennspannung $U_N$	Nennstrom $I_N$	Querschnitt AWG	Querschnitt $\text{mm}^2$
keine				
	600 V	12 A	-	-

 <b>UL Recognized</b> Zulassungs-ID: FILE E 221474				
	Nennspannung $U_N$	Nennstrom $I_N$	Querschnitt AWG	Querschnitt $\text{mm}^2$
keine				
	600 V	12 A	-	-

# SACC-MINFS-3CON-PG 9 - Steckverbinder



1521300

<https://www.phoenixcontact.com/de/produkte/1521300>

## Klassifikationen

### ECLASS

ECLASS-13.0	27440116
ECLASS-15.0	27440116

### ETIM

ETIM 10.0	EC002635
-----------	----------

### UNSPSC

UNSPSC 21.0	39121400
-------------	----------

1521300

<https://www.phoenixcontact.com/de/produkte/1521300>

## Environmental product compliance

### EU RoHS

Erfüllt die Anforderungen nach RoHS-Richtlinie	Ja
Ausnahmeregelungen soweit bekannt	6(c)

### China RoHS

Environment friendly use period (EFUP)	EFUP-50
	Eine artikelbezogene China RoHS Deklarationstabelle finden Sie im Downloadbereich zum jeweiligen Artikel unter „Herstellereklärung“. Für alle Artikel mit EFUP-E wird keine China RoHS Deklarationstabelle ausgestellt und benötigt.

### EU REACH SVHC

Hinweis auf REACH-Kandidatenstoff (CAS-Nr.)	Lead(CAS-Nr.: 7439-92-1)
SCIP	880f7cd6-4c13-48eb-8385-264ddc0396b8

### EF3.1 Klimawandel

CO2e kg	1,442 kg CO2e
---------	---------------

Phoenix Contact 2026 © - Alle Rechte vorbehalten  
<https://www.phoenixcontact.com>

PHOENIX CONTACT Deutschland GmbH  
Flachmarktstraße 8  
D-32825 Blomberg  
+49 52 35/3-1 20 00  
[info@phoenixcontact.de](mailto:info@phoenixcontact.de)