

SACC-MINFS-3CON-PG 9 - Conector



1521300

<https://www.phoenixcontact.com/es/productos/1521300>

Tenga en cuenta que los datos mostrados en este documento PDF se generaron a partir de nuestro catálogo online. Por favor, encontrará todos los datos en la documentación del usuario. Prevalecen nuestras condiciones generales de uso para descargas.



Conector, Universal, 3-polos, Hembra de conexión recto 7/8"-16UNF, codificación: A, Conexión por tornillo, material de moleteado: Fundición inyectada de cinc, niquelada, prensaestopas Pg9, diámetro exterior del cable 6 mm ... 8 mm

Sus ventajas

- Aplicación segura en campo gracias a altos grados de protección
- Conexión por tornillo: técnica de conexión probada para una gran selección de conductores diferentes

Datos comerciales

Código de artículo	1521300
Unidad de embalaje	1 Unidades
Cantidad mínima de pedido	1 Unidades
Clave de venta	AF2FAA
Clave de producto	AF2FAA
GTIN	4017918949532
Peso por unidad (incluido el embalaje)	45,33 g
Peso por unidad (sin incluir el embalaje)	43,3 g
Número de tarifa arancelaria	85366990
País de origen	DE

1521300

<https://www.phoenixcontact.com/es/productos/1521300>

Datos técnicos

Notas

Indicaciones de montaje	IMPORTANTE: Al tender cables, respete los radios de curvatura admisibles, ya que las fuerzas de curvatura excesivas pueden menoscabar el índice de protección. Alivie las cargas mecánicas antes del conector, p. ej., mediante bridas.
-------------------------	------------------------------------------------------------------------------------------------------------------------------------------------------------------------------------------------------------------------------------------------

Montaje

Indicaciones de montaje	Los hilos se pueden conectar tanto con como sin punteras
-------------------------	----------------------------------------------------------

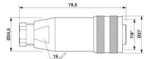
Propiedades del artículo

Tipo de producto	Conector circular (lado del cable)
Tipo de sensor	Universal
Número de polos	3
Número de salidas de cable	1
Apantallado	no
Codificación	A
Salida de cables	recta
Prensaestopas Pg	Pg9

Propiedades de aislamiento

Categoría de sobretensión	III
Grado de polución	3

Dimensiones

Esquema de dimensiones	
Anchura	27 mm
Altura	27 mm
Longitud	78,5 mm

Dimensiones exteriores

Diámetro exterior	6 mm ... 8 mm
-------------------	---------------

Carcasa

Diámetro de la caja	27 mm
---------------------	-------

Datos del material

Clase de inflamabilidad según UL 94	HB
Material cuerpo de agarre	PBT
Material contacto	CuZn
Material superficie del contacto	Au
Material soporte de contactos	PUR/PA 6.6

SACC-MINFS-3CON-PG 9 - Conector



1521300

<https://www.phoenixcontact.com/es/productos/1521300>

Material conexión por tornillo	Fundición inyectada de cinc, niquelada
--------------------------------	----------------------------------------

Datos de conexión

Conexión de conductores

Tipo de conexión	Conexión por tornillo
Sección de conexión	0,34 mm ² ... 1,5 mm ² (sin puntera)
	0,34 mm ² ... 1,5 mm ² (con puntera)
	0,34 mm ² ... 1,5 mm ² (rígido)
Sección de conexión AWG	22 ... 16 (sin puntera)
	22 ... 16 (con puntera)
Longitud a desaislar del conductor individual	7 mm
Par de apriete	0,8 Nm (Conec. enchuf. 7/8")
	0,4 Nm (Bornes de tornillo)
	0,8 Nm ... 1 Nm (Tornillo de apriete)

Propiedades eléctricas

Tensión transitoria de dimensionamiento	4 kV
Resistencia de contacto	≤ 5 mΩ
Resistencia de aislamiento	≥ 100 MΩ
Tensión nominal U _N	300 V AC
	300 V DC
Corriente nominal I _N	12 A

Propiedades mecánicas

Datos mecánicos

Ciclos de enchufe	≥ 100
-------------------	-------

Conectores

Conexión 1

Construcción cabecera	Hembra de conexión
Salida de cables cabecera	recto
Tipo de rosca cabecera	7/8"-16UNF
Codificación	A

Cable/línea

Tipo de señal/categoría	Universal
Longitud pelado de conductores individuales	7 mm

Condiciones medioambientales y de vida útil

Condiciones ambientales

Índice de protección	IP67
Temperatura ambiente (servicio) (Conector macho/conector hembra)	-25 °C ... 85 °C (macho / hembra)

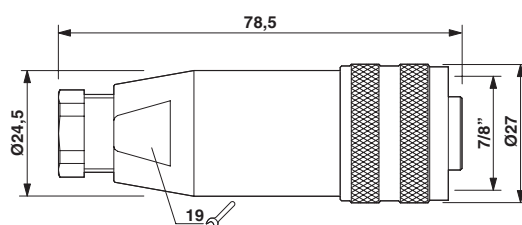
SACC-MINFS-3CON-PG 9 - Conector

1521300

<https://www.phoenixcontact.com/es/productos/1521300>

Dibujos

Esquema de dimensiones



Conector hembra $7/8''$ -16UNF, recto, Pg9

Dibujo funcional



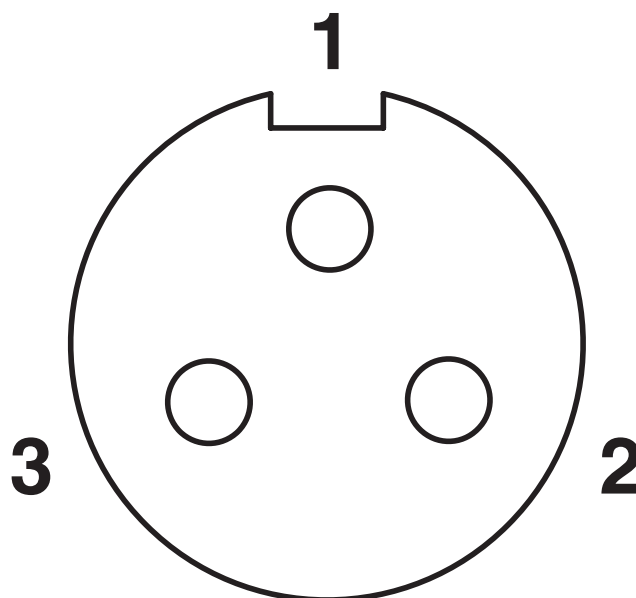
SACC-MINFS-3CON-PG 9 - Conector

1521300

<https://www.phoenixcontact.com/es/productos/1521300>



Plano esquemático



Esquema de polos del conector hembra 7/8"-16UNF, 3 polos, vista de la cara de hembras

SACC-MINFS-3CON-PG 9 - Conector





1521300

<https://www.phoenixcontact.com/es/productos/1521300>

Homologaciones

📄 To download certificates, visit the product detail page: <https://www.phoenixcontact.com/es/productos/1521300>

 cUL Recognized ID de homologación: FILE E 221474				
	Tensión nominal U_N	Corriente nominal I_N	Sección AWG	Sección mm^2
keine				
	600 V	12 A	-	-

 UL Recognized ID de homologación: FILE E 221474				
	Tensión nominal U_N	Corriente nominal I_N	Sección AWG	Sección mm^2
keine				
	600 V	12 A	-	-

SACC-MINFS-3CON-PG 9 - Conector



1521300

<https://www.phoenixcontact.com/es/productos/1521300>

Clasificaciones

ECLASS

ECLASS-13.0	27440116
ECLASS-15.0	27440116

ETIM

ETIM 10.0	EC002635
-----------	----------

UNSPSC

UNSPSC 21.0	39121400
-------------	----------

1521300

<https://www.phoenixcontact.com/es/productos/1521300>

Environmental product compliance

EU RoHS

Cumple los requisitos de la Directiva RoHS	Sí
excepciones, si fueran conocida	6(c)

China RoHS

Environment friendly use period (EFUP)	EFUP-50
	Encontrará una tabla de declaración RoHS de China relativa al artículo en la zona de descargas del artículo correspondiente, en el apartado "Declaración del fabricante". No se emite ninguna tabla de declaración RoHS de China ni se requiere en ninguno de los artículos con EFUP-E.

EU REACH SVHC

Indicación acerca de la sustancia candidata según REACH (n.º CAS)	Lead(n.º CAS: 7439-92-1)
SCIP	880f7cd6-4c13-48eb-8385-264ddc0396b8

EF3.1 Cambio climático

CO2e kg	1,442 kg CO2e
---------	---------------

Phoenix Contact 2026 © - Todos los derechos reservados
<https://www.phoenixcontact.com>

PHOENIX CONTACT, S.A.U.
 Parque Tecnológico de Asturias p. 16-17
 E-33428 LLANERA (Asturias)
 +34 985 791 636
info@phoenixcontact.es