

MINI MCR-2-FM-RC-PT - Überwachungsbaustein



2904508

<https://www.phoenixcontact.com/de/produkte/2904508>

Bitte beachten Sie, dass die in diesem PDF-Dokument angezeigten Daten aus unserem Online-Katalog generiert wurden. Bitte finden Sie die vollständigen Daten in der Benutzer-Dokumentation. Es gelten unsere Allgemeinen Nutzungsbedingungen für Downloads.



Fault-Monitoring-Modul mit steckbarer Anschlussstechnik zur Auswertung und Meldung der Sammelfehler des FM-Systems und zur Überwachung der Versorgungsspannungen. Fehlermeldung über Öffnerkontakt. Push-in-Anschlussstechnik, Standardkonfiguration

Produktbeschreibung

Das Fault-Monitoring-Modul mit steckbarer Anschlussstechnik dient zur Auswertung und Meldung der Sammelfehler des Fault-Monitoring-Systemes von bis zu 115 aufgerasteten MINI Analog Pro Trennverstärkern über den Tragschienen-Busverbinder ME 6,2 TBUS-2 (Art.-Nr.: 2869728). Sie können ebenfalls die Versorgungsspannungen von Einspeiseklemmen MINI MCR-2-PTB(-PT) (Art.-Nr.: 2902066, 2902067) überwachen. Auch eine Ausspeisung der Versorgung ist möglich. Die Fehlermeldung erfolgt über einen Öffnerkontakt. Das Fehlermeldemodul unterstützt die NFC Kommunikation.

Kaufmännische Daten

Artikelnummer	2904508
Verpackungseinheit	1 Stück
Mindestbestellmenge	1 Stück
Verkaufsschlüssel	DG
Produktschlüssel	DK112Z
GTIN	4046356857390
Gewicht pro Stück (inklusive Verpackung)	119 g
Gewicht pro Stück (exklusive Verpackung)	96,3 g
Zolltarifnummer	85437090
Ursprungsland	DE

Technische Daten

Hinweise

Nutzungsbeschränkung

EMV-Hinweis	EMV: Klasse-A-Produkt, siehe Herstellererklärung im Downloadbereich
-------------	---

Artikeleigenschaften

Produkttyp	Auswerteeinheit
Produktfamilie	MINI Analog Pro
Konfiguration	DIP-Schalter

Systemeigenschaften

Funktionalität

Konfiguration	DIP-Schalter
---------------	--------------

Elektrische Eigenschaften

Galvanische Trennung	2-Wege-Trennung
Galvanische Trennung zwischen Eingang und Ausgang	ja
Temperaturkoeffizient maximal	< 0,01 %/K

Galvanische Trennung

Überspannungskategorie	II
Verschmutzungsgrad	2

Galvanische Trennung Eingang/Ausgang IEC/EN 61010

Normen/Bestimmungen	IEC/EN 61010
Bemessungsisolationsspannung	50 V AC/DC (effektiv)
Prüfspannung	1,5 kV AC (50 Hz, 60 s)
Isolierung	Basisisolierung

Versorgung

Versorgungsspannungsbereich	9,6 V DC ... 30 V DC (Zur Brückung der Versorgungsspannung kann der Tragschienen-Busverbinder (ME 6,2 TBUS-2 1,5/5-ST-3,81 GN, Artikel-Nr. 2869728) eingesetzt werden, aufschnappbar auf 35-mm-Tragschiene nach EN 60715)
Stromaufnahme maximal	< 16 mA (24 V DC)
Leistungsaufnahme	< 410 mW (24 V DC)

Eingangsdaten

Signal: Spannung

Beschreibung des Eingangs	Spannungseingang zur Redundanzüberwachung
Anzahl der Eingänge	1
Eingangssignal Spannung	9,9 V DC ... 30 V DC

MINI MCR-2-FM-RC-PT - Überwachungsbaustein



2904508

<https://www.phoenixcontact.com/de/produkte/2904508>

Ausgangsdaten

Schalten: Relais

Schaltspannung maximal	30 V DC
Schaltstrom maximal	50 mA

Signal: Spannung

Anzahl der Ausgänge	1
Ausgangssignal Spannung	9,6 V DC ... 29,7 V DC
Ausgangssignal Strom maximal	3,2 A

Anschlussdaten

Anschlussart	Push-in-Anschluss
Abisolierlänge	10 mm
Leiterquerschnitt starr	0,2 mm ² ... 2,5 mm ² (mit Aderendhülse) 0,14 mm ² ... 2,5 mm ² (ohne Aderendhülse)
Leiterquerschnitt flexibel	0,14 mm ² ... 2,5 mm ²
Leiterquerschnitt AWG	24 ... 12 (flexibel)

Ex-Daten

Ex-Installation (EPL)	Gc Div. 2
-----------------------	--------------

Signalisierung

Statusanzeige	LED grün (Versorgungsspannung) LED gelb (Schaltausgang)
Fehleranzeige	LED rot

Maße

Breite	6,2 mm
Höhe	109,81 mm
Tiefe	119,2 mm

Materialangaben

Farbe	grau (RAL 7042)
Material Gehäuse	PBT
Brandschutz für Schienenfahrzeuge (DIN EN 45545-2) R22	HL 1 - HL 2
Brandschutz für Schienenfahrzeuge (DIN EN 45545-2) R23	HL 1 - HL 2
Brandschutz für Schienenfahrzeuge (DIN EN 45545-2) R24	HL 1 - HL 2

Umwelt- und Lebensdauerbedingungen

Umgebungsbedingungen

Schutzart	IP20 (nicht von UL bewertet)
Umgebungstemperatur (Betrieb)	-40 °C ... 70 °C

MINI MCR-2-FM-RC-PT - Überwachungsbaustein



2904508

<https://www.phoenixcontact.com/de/produkte/2904508>

Umgebungstemperatur (Lagerung/Transport)	-40 °C ... 85 °C
Höhenlage	≤ 2000 m
Zulässige Luftfeuchtigkeit (Betrieb)	5 % ... 95 % (keine Betauung)

Zulassungen

CE

Zertifikat	CE-konform
------------	------------

ATEX

Kennzeichnung	⊕ II 3 G Ex ec IIC T4 Gc
Zertifikat	BVS 20 ATEX E 014X

IECEX

Kennzeichnung	Ex ec IIC T4 Gc
Zertifikat	IECEX BVS 20.0010X

CCC / China-Ex

Kennzeichnung	Ex ec IIC T4 Gc
---------------	-----------------

UL, USA / Kanada

Kennzeichnung	UL 508 Listed
	Class I, Div. 2, Groups A, B, C, D T6
	Class I, Zone 2, Group IIC T6

Schiffbau-Zulassung

Zertifikat	DNV GL TAA00002UA
------------	-------------------

EAC Ex

Kennzeichnung	Ex ec IIC T4 Gc
Zertifikat	BY/112 02.01 TP012 103.01 00079

Schiffbau-Daten

Temperature	B
Humidity	B
Vibration	A
EMC	A
Enclosure	Required protection according to the Rules shall be provided upon installation on board

EMV-Daten

Elektromagnetische Verträglichkeit	Konformität zur EMV-Richtlinie
Störfestigkeit	EN 61000-6-2
Hinweis	Während der Störbeeinflussung kann es zu geringen Abweichungen kommen.

Störabstrahlung

Normen/Bestimmungen	EN 61000-6-4
---------------------	--------------

Entladung statischer Elektrizität

Normen/Bestimmungen	EN 61000-4-2
---------------------	--------------

Entladung statischer Elektrizität

Bemerkung	Es sind Schutzmaßnahmen gegen elektrostatische Entladung zu treffen.
-----------	--

Elektromagnetisches HF-Feld

Benennung	Elektromagnetisches HF-Feld
Normen/Bestimmungen	EN 61000-4-3

Schnelle Transienten (Burst)

Benennung	Schnelle transiente Störungen (Burst)
Normen/Bestimmungen	EN 61000-4-4

Stoßstrombelastung (Surge)

Normen/Bestimmungen	EN 61000-4-5
---------------------	--------------

Leitungsgeführte Beeinflussung

Benennung	Leitungsgeführte Störgrößen
Normen/Bestimmungen	EN 61000-4-6

Normen und Bestimmungen

Galvanische Trennung	2-Wege-Trennung
----------------------	-----------------

GB Standard

Normen/Bestimmungen	GB/T 3836.1
	GB/T 3836.3

Montage

Montageart	Tragschienenmontage
Einbaulage	beliebig

MINI MCR-2-FM-RC-PT - Überwachungsbaustein

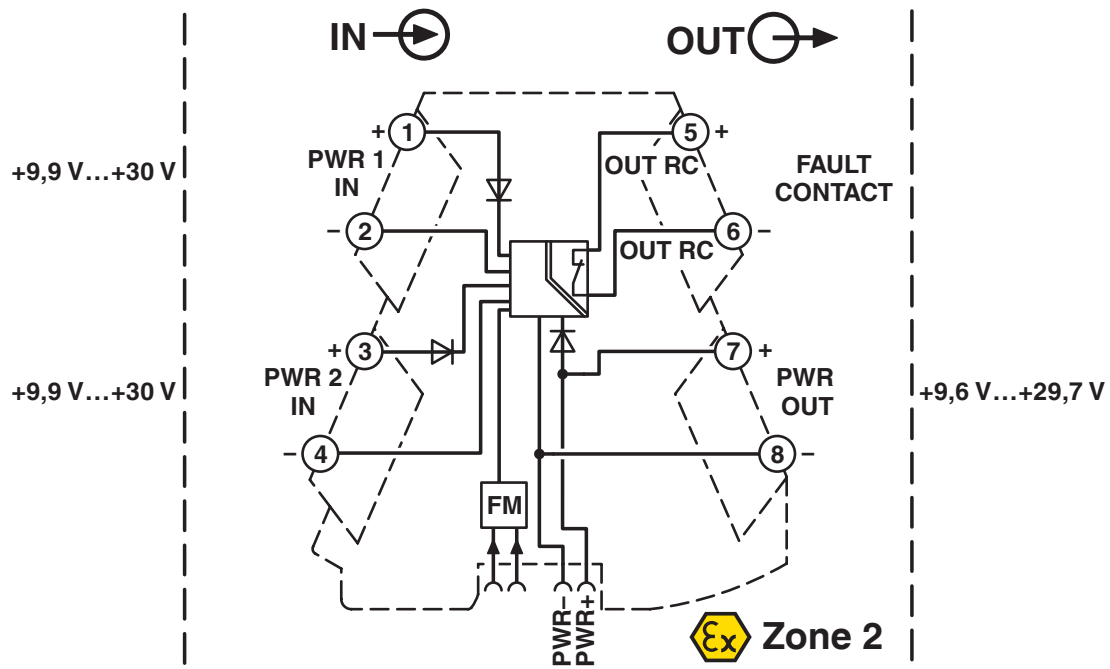
2904508

<https://www.phoenixcontact.com/de/produkte/2904508>



Zeichnungen

Blockschaltbild



2904508

<https://www.phoenixcontact.com/de/produkte/2904508>

Zulassungen

📄 Zum Herunterladen von Zertifikaten, besuchen Sie die Produktdetailseite: <https://www.phoenixcontact.com/de/produkte/2904508>

 **UL Listed**
Zulassungs-ID: FILE E 238705


 **cUL Listed**
Zulassungs-ID: FILE E 238705

DNV
Zulassungs-ID: TAA00002UA


 **IECEx**
Zulassungs-ID: IECEx BVS 20.0010X

 **cUL Listed**
Zulassungs-ID: E196811

 **UL Listed**
Zulassungs-ID: E196811

 **ATEX**
Zulassungs-ID: BVS 20 ATEX E 014X

 **EAC Ex**
Zulassungs-ID: TP012 103.01 00079

 **CCC**
Zulassungs-ID: 2022122309115969

MINI MCR-2-FM-RC-PT - Überwachungsbaustein



2904508

<https://www.phoenixcontact.com/de/produkte/2904508>

Klassifikationen

ECLASS

ECLASS-13.0	27371392
ECLASS-15.0	27371392

ETIM

ETIM 10.0	EC002886
-----------	----------

UNSPSC

UNSPSC 21.0	39121100
-------------	----------

2904508

<https://www.phoenixcontact.com/de/produkte/2904508>

Environmental product compliance

EU RoHS

Erfüllt die Anforderungen nach RoHS-Richtlinie	Ja
Ausnahmeregelungen soweit bekannt	7(a), 7(c)-I

China RoHS

Environment friendly use period (EFUP)	EFUP-50
	Eine artikelbezogene China RoHS Deklarationstabelle finden Sie im Downloadbereich zum jeweiligen Artikel unter „Herstellereklärung“. Für alle Artikel mit EFUP-E wird keine China RoHS Deklarationstabelle ausgestellt und benötigt.

EU REACH SVHC

Hinweis auf REACH-Kandidatenstoff (CAS-Nr.)	Lead(CAS-Nr.: 7439-92-1)
SCIP	fb417cef-770e-42ef-b0af-2beab695b3f5

Phoenix Contact 2026 © - Alle Rechte vorbehalten

<https://www.phoenixcontact.com>

PHOENIX CONTACT Deutschland GmbH

Flachsmarktstraße 8

D-32825 Blomberg

+49 52 35/3-1 20 00

info@phoenixcontact.de