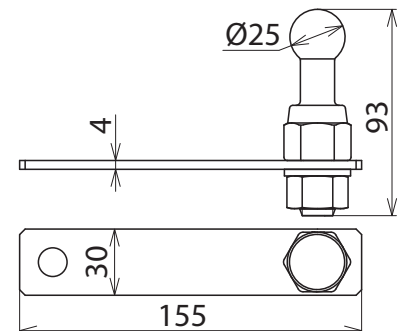
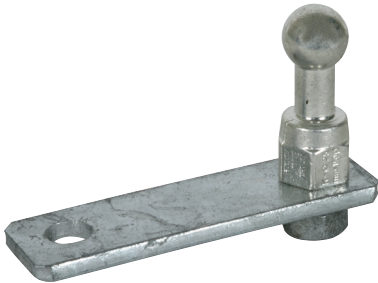


EAP 25 SIT US OL (728 503)

- Zum Anschluss von einpoligen Erdungs- und Kurzschließvorrichtungen an Umspannern von Oberleitungsmasten oder an Sicherungsträgern



Maßbild EAP 25 SIT US OL

Zum Anschluss an einem Sicherungsträger.

Typ	EAP 25 SIT US OL
Art.-Nr.	728 503
Festpunkt Ø	25 mm
Abmessung	155 x 30 x 4 mm
Werkstoff Platte	Aluminium
Werkstoff Anschlusslasche	E-Cu/gal Sn
Werkstoff Festpunkt	E-Cu/gal Sn
DB Zeichnungs-Nr.	4 Ebgw 01.60
DB Material-Nr.	157 545
Norm	DIN VDE 0683-100 (EN/IEC 61230) und DIN 48088-1
Werkstoff Gewindebolzen	NIRO A2-70
Sechskantmutter	DIN 985-M12-8/gal Zn; DIN 985-M16-8/gal Zn

Stammdaten

Nettogewicht	453.000 g/st
Zolltarifnummer (Komb. Nomenklatur EU)	85359000
GTIN (EAN)	4013364079564
VPE	1 ST

Änderungen in Form und Technik, bei Maßen, Gewichten und Werkstoffen behalten wir uns im Sinne des Fortschrittes der Technik vor. Die Abbildungen sind unverbindlich.