

AXL F BK PB XC - Buskoppler



2702463

<https://www.phoenixcontact.com/de/produkte/2702463>

Bitte beachten Sie, dass die in diesem PDF-Dokument angezeigten Daten aus unserem Online-Katalog generiert wurden. Bitte finden Sie die vollständigen Daten in der Benutzer-Dokumentation. Es gelten unsere Allgemeinen Nutzungsbedingungen für Downloads.



Axioline F, Buskoppler, PROFIBUS DP, D-SUB-9-Buchse, Extreme Conditions-Variante, Übertragungsgeschwindigkeit im Lokalbus: 100 MBit/s, Schutzart: IP20, inklusive Bussockelmodul und Axioline F-Stecker

Abbildung zeigt
Standardartikel

Produktbeschreibung

Der Buskoppler ist zum Einsatz innerhalb eines PROFIBUS-Netzwerks vorgesehen und stellt das Bindeglied zum Axioline F-I/O-System dar. An den Buskoppler können Sie bis zu 63 Axioline F-Teilnehmer anreihen. Für die Integration der Axioline F-Station in das Programmiersystem steht eine entsprechende GSD-Datei zur Verfügung. Diese steht unter folgender Adresse zum Download bereit: [phoenixcontact.net/product/2702463](https://www.phoenixcontact.net/product/2702463)

Ihre Vorteile

- Anschluss des PROFIBUS über 9-polige D-SUB-Buchse
- Galvanische Trennung zwischen PROFIBUS-Schnittstelle und Logik
- Drehkodierschalter zur Einstellung der PROFIBUS-Adresse
- DP/V1 für Klasse-1- und Klasse-2-Master
- Datenübertragungsgeschwindigkeit PROFIBUS von 9,6 kBit/s bis zu 12 MBit/s
- Dynamische Konfiguration wird unterstützt
- I&M-Funktionen
- Firmware-Update-fähig
- Typische Zykluszeit des Axioline F-Lokalbusses ca. 10 µs
- Unterstützt den Betrieb von Axioline Smart Elements
- Unterstützt passive Smart Elements (ab Firmware-Version 2.20)
- Unter extremen Umgebungsbedingungen einsetzbar
- Erweiterter Temperaturbereich -40 °C ... +70 °C (Siehe Kapitel "Erfolgreich getestet: Einsatz unter extremen Umgebungsbedingungen" im Datenblatt)
- Teilweise lackierte Leiterplatten

Kaufmännische Daten

Artikelnummer	2702463
Verpackungseinheit	1 Stück
Mindestbestellmenge	1 Stück
Verkaufsschlüssel	DN
Produktschlüssel	DRI212
GTIN	4055626459271
Gewicht pro Stück (inklusive Verpackung)	243 g

AXL F BK PB XC - Buskoppler

2702463

<https://www.phoenixcontact.com/de/produkte/2702463>



Gewicht pro Stück (exklusive Verpackung)	175 g
Zolltarifnummer	85176200
Ursprungsland	DE

AXL F BK PB XC - Buskoppler

2702463

<https://www.phoenixcontact.com/de/produkte/2702463>



Technische Daten

Maße

Maßzeichnung	
Breite	45 mm
Höhe	126,1 mm
Tiefe	74 mm
Hinweis zu Maßangaben	Die Tiefe gilt bei Verwendung einer Tragschiene TH 35-7.5 (nach EN 60715).

Hinweise

Hinweis zur Anwendung

Hinweis zur Anwendung	Nur für den industriellen Einsatz
-----------------------	-----------------------------------

Materialangaben

Farbe (Gehäuse)	grau (RAL 7042)
-----------------	-----------------

Schnittstellen

PROFIBUS DP

Anzahl Schnittstellen	1
Anschlussart	D-SUB-9-Buchse
Übertragungsgeschwindigkeit	9,6 kBit/s ... 12 MBit/s

Axioline F-Lokalbus

Anzahl Schnittstellen	1
Anschlussart	Bussockelmodul
Übertragungsgeschwindigkeit	100 MBit/s

Service

Anzahl Schnittstellen	1
Anschlussart	Micro-USB Typ B

Systemeigenschaften

Systemgrenzen

Anzahl der Prozessdaten ()	max. 244 Byte (Eingang)
Anzahl der Prozessdaten ()	max. 244 Byte (Ausgang)
Anzahl der Parameterdaten	max. 233 Byte
Anzahl der Konfigurationsdaten	max. 244 Byte

AXL F BK PB XC - Buskoppler



2702463

<https://www.phoenixcontact.com/de/produkte/2702463>

Anzahl der unterstützten Teilnehmer	max. 63 (pro Station)
Anzahl der anschließbaren Lokalbus-Teilnehmer	max. 63

Programmierdaten

Registerlänge (Master)	1484 Byte
------------------------	-----------

Artikeleigenschaften

Produkttyp	I/O-Komponente
Produktfamilie	Axioline F
Bauform	blockmodular
Einbaulage	beliebig (Temperatur-Derating beachten)
Lieferumfang	inklusive Bussockelmodul und Axioline F-Stecker
Besondere Eigenschaften	Extreme Conditions-Variante

Isolationseigenschaften

Überspannungskategorie	II (IEC 60664-1, EN 60664-1)
Verschmutzungsgrad	2 (IEC 60664-1, EN 60664-1)

Elektrische Eigenschaften

Maximale Verlustleistung bei Nennbedingung	4 W
--	-----

Potenziale: Einspeisung der Logikspannung U_L (aus U_L wird die Versorgung des Axioline F-Lokalbusses U_{Bus} erzeugt)

Versorgungsspannung	24 V DC
Versorgungsspannungsbereich	19,2 V DC ... 30 V DC (inklusive aller Toleranzen, inklusive Welligkeit)
Stromaufnahme	max. 567 mA (mit 2 A an U_{Bus} für die I/Os und $U_L = 24$ V)
Stromaufnahme	typ. 101 mA (ohne I/Os und $U_L = 24$ V)
Schutzbeschaltung	Überspannungsschutz; elektronisch
	Verpolschutz; elektronisch

Potenziale: Versorgung des Axioline F-Lokalbusses (U_{Bus})

Versorgungsspannung	5 V DC (über Bussockelmodul)
Stromversorgung	max. 2 A

Potenzialtrennung/Isolation der Spannungsbereiche

Prüfspannung: PROFIBUS-Schnittstelle / 24-V-Einspeisung der Logikspannung (U_L)	500 V AC, 50 Hz, 1 min
Prüfspannung: PROFIBUS-Schnittstelle / Funktionserde	500 V AC, 50 Hz, 1 min
Prüfspannung: 24-V-Einspeisung der Logikspannung (U_L) / Funktionserde	500 V AC, 50 Hz, 1 min

Anschlussdaten

Anschlusstechnik

Benennung Anschluss	Axioline F-Stecker
Hinweis zur Anschlussart	Beachten Sie die Angaben zu den Leiterquerschnitten im Anwenderhandbuch "Axioline F: System und Installation".

Axioline F-Stecker

Anschlussart	Push-in-Anschluss
Hinweis zur Anschlussart	Beachten Sie die Angaben zu den Leiterquerschnitten im Anwenderhandbuch "Axioline F: System und Installation".
Leiterquerschnitt starr	0,2 mm ² ... 1,5 mm ²
Leiterquerschnitt flexibel	0,2 mm ² ... 1,5 mm ²
Leiterquerschnitt AWG	24 ... 16
Abisolierlänge	8 mm

Umwelt- und Lebensdauerbedingungen

Umgebungsbedingungen

Umgebungstemperatur (Betrieb)	-25 °C ... 60 °C (Standard, Anwendungen mit UL-Zulassung, Einsatz im explosionsgefährdeten Bereich der Zone 2; Einbaulage: Wandmontage auf waagerechter Tragschiene)
	-25 °C ... 55 °C (Standard, Anwendungen mit UL-Zulassung, Einsatz im explosionsgefährdeten Bereich der Zone 2; Einbaulage: beliebig)
	-40 °C ... 70 °C (Erweitert, siehe Kapitel "Erfolgreich getestet: Einsatz unter extremen Umgebungsbedingungen" im Datenblatt.)
Schutzart	IP20
Luftdruck (Betrieb)	70 kPa ... 106 kPa (bis zu 3000 m üNN)
Luftdruck (Lagerung/Transport)	70 kPa ... 106 kPa (bis zu 3000 m üNN)
Umgebungstemperatur (Lagerung/Transport)	-40 °C ... 85 °C
Zulässige Luftfeuchtigkeit (Betrieb)	5 % ... 95 % (keine Betauung)
Zulässige Luftfeuchtigkeit (Lagerung/Transport)	5 % ... 95 % (keine Betauung)

Mechanische Prüfung

Vibrationsfestigkeit nach EN 60068-2-6/IEC 60068-2-6	5g
Schock nach EN 60068-2-27/IEC 60068-2-27	30g
Dauerschock nach EN 60068-2-27/IEC 60068-2-27	10g

Prüfung (Schadgas)

Prüfnorm	ISA-71.04-2013 G3 Harsh Group A
	IEC 60068-2-60:2015 Method 4
Temperatur	25 °C ±1 K
Luftfeuchtigkeit (relativ)	75 % ±3 %
Prüfdauer	21 Tage
Volumenkonzentration H ₂ S (Schwefelwasserstoff)	50 ppb
Volumenkonzentration NO ₂ (Stickstoffdioxid)	1250 ppb
Volumenkonzentration Cl ₂ (Chlor)	10 ppb
Volumenkonzentration SO ₂ (Schwefeldioxid)	300 ppb

Normen und Bestimmungen

Schutzklasse	III (IEC 61140, EN 61140, VDE 0140-1)
--------------	---------------------------------------

Zulassungen

ATEX

AXL F BK PB XC - Buskoppler

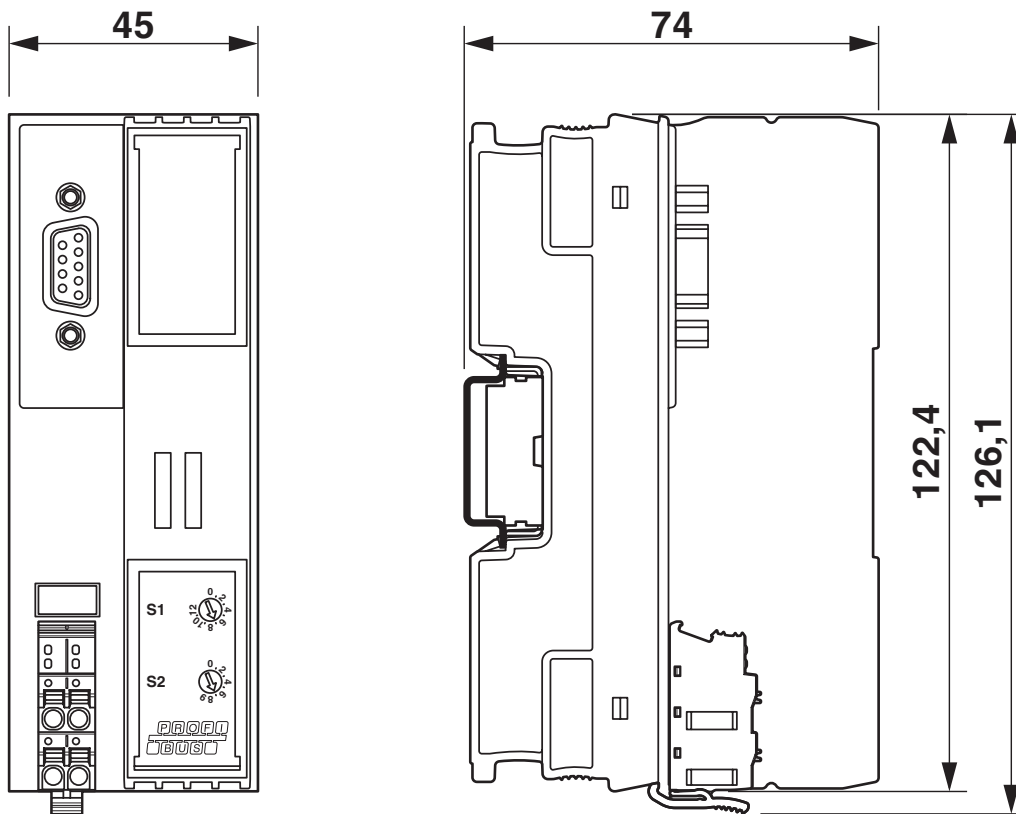
2702463

<https://www.phoenixcontact.com/de/produkte/2702463>

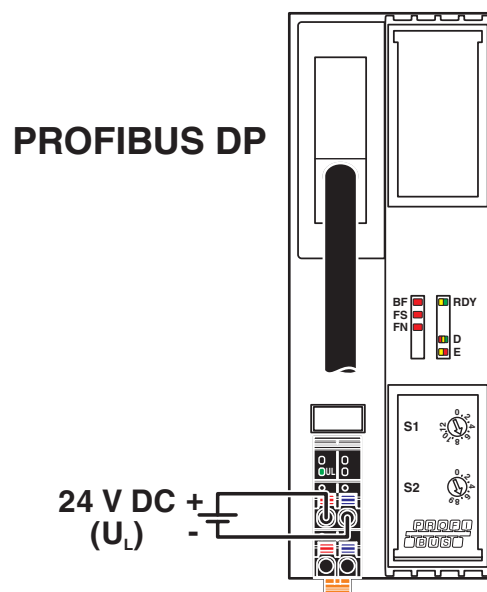


Zeichnungen

Maßzeichnung



Anschlusszeichnung



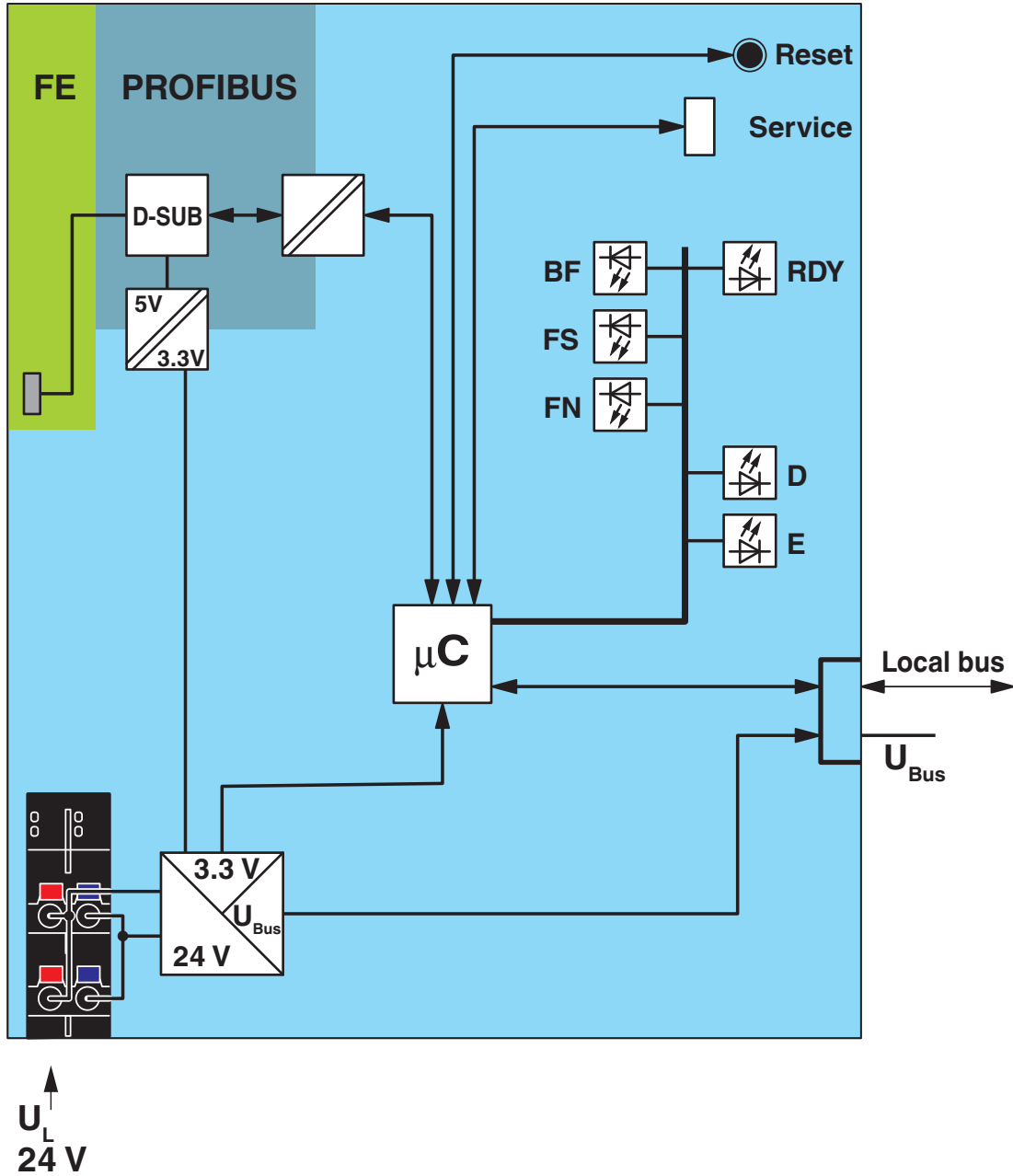
AXL F BK PB XC - Buskoppler

2702463

[https://www.phoenixcontact.com/de/product/2702463](https://www.phoenixcontact.com/de/produkte/2702463)



Blockschaltbild



Interne Beschaltung der Klemmpunkte

AXL F BK PB XC - Buskoppler



2702463

<https://www.phoenixcontact.com/de/produkte/2702463>

Zulassungen

📄 Zum Herunterladen von Zertifikaten, besuchen Sie die Produktdetailseite: <https://www.phoenixcontact.com/de/produkte/2702463>

BSH

Zulassungs-ID: 840

PROFIBUS

Zulassungs-ID: Z02274



cULus Listed

Zulassungs-ID: E238705



IECEx

Zulassungs-ID: IECEx ULD 20.0026X



ATEX

Zulassungs-ID: UL 20 ATEX 2441X



cULus Listed

Zulassungs-ID: E366272



CCC

Zulassungs-ID: 2021122309114456_CN

AXL F BK PB XC - Buskoppler



2702463

<https://www.phoenixcontact.com/de/produkte/2702463>

Klassifikationen

ECLASS

ECLASS-13.0	27242608
ECLASS-15.0	27242608

ETIM

ETIM 10.0	EC001604
-----------	----------

UNSPSC

UNSPSC 21.0	32151600
-------------	----------

Environmental product compliance

EU RoHS

Erfüllt die Anforderungen nach RoHS-Richtlinie	Ja
Ausnahmeregelungen soweit bekannt	6(c), 7(a), 7(c)-I

China RoHS

Environment friendly use period (EFUP)	EFUP-50
	Eine artikelbezogene China RoHS Deklarationstabelle finden Sie im Downloadbereich zum jeweiligen Artikel unter „Herstellereklärung“. Für alle Artikel mit EFUP-E wird keine China RoHS Deklarationstabelle ausgestellt und benötigt.

EU REACH SVHC

Hinweis auf REACH-Kandidatenstoff (CAS-Nr.)	Lead(CAS-Nr.: 7439-92-1)
SCIP	8fbc1048-1069-4109-a9dc-eda5c95b7f36