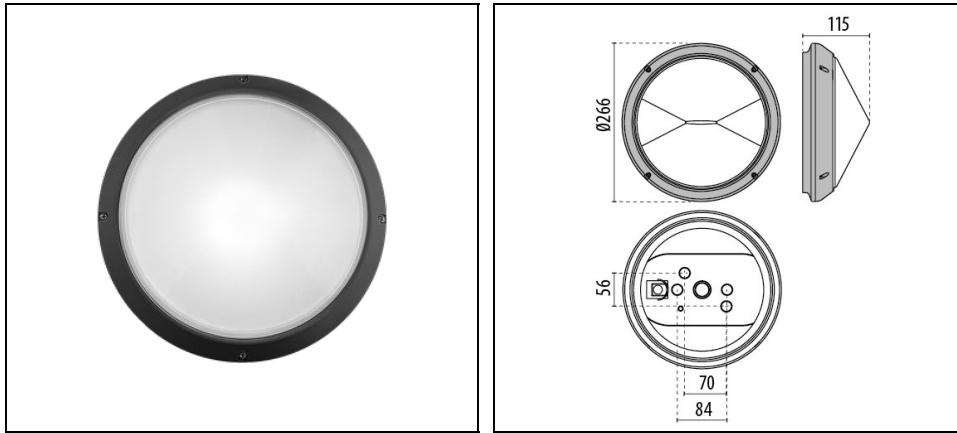


SUPERDELTA TONDO

Artikelnummer 001724



Beschreibung

Leuchten für Wand-, Sockel-, Decken- und Pollermontage, für Innen- und Außenbereiche, bestehend aus:

- Gehäuse, Abdeckung, Gitter oder VISA aus Technopolymer
- Diffusor aus gepresstem Glas, innen mattiert
- Schutzklasse II
- Parabolreflektor aus Aluminium (bei Glühlampenausführungen)
- Dichtungen aus Polymerkunststoff
- Äußere Schrauben aus Edelstahl
- Design by ROBERTO FIORATO
- Design by ROBERTO FIORATO

Um die ständige Aktualisierung unserer Produkte zu fördern, behält sich PERFORMANCE in LIGHTING das Recht vor, Änderungen ohne vorherige Ankündigung vorzunehmen. Daher wird immer empfohlen, die neueste Version zu lesen, die auf der Website www.performanceinlighting.com veröffentlicht ist. Gelieferte Lumenleistungen und Stromverbrauch, einschließlich Verluste, unterliegen einer Toleranz von +/- 7 %. Wenn nicht anders angegeben, gelten die Werte für eine Umgebungstemperatur von 25°C. Die Garantiebedingungen sind unter <https://www.performanceinlighting.com/qr/company/led-warranty>

Produktdaten

ETIM-Gruppe:	EG000027	ETIM-Klasse:	EC002892
--------------	----------	--------------	----------

Allgemeine Eigenschaften

Fassung:	E27	Leuchtmittel:	Glühlampen
Leistung [W]:	1x75 W	Farbe / Veredelung:	BK-81 / Schwarz / Strukturiert
Schutzart IP:	IP54	Schlagfestigkeit / Schlagenergie:	IK08 5J xx5
Schutzklasse:	II	Optik:	S/EW - Symmetrische extrabreite
Nettogewicht [kg]:	1.226	Gesamte Durchmesser [mm]:	266
Gesamte Breite [mm]:	116		

Mechanische Eigenschaften

Bauform:	Rund 150 ≤ x ≤ 300 mm	Gehäusematerial:	Kunststoff
Diffusormaterial:	Glas	Glühfadentest [°C]:	960 °C

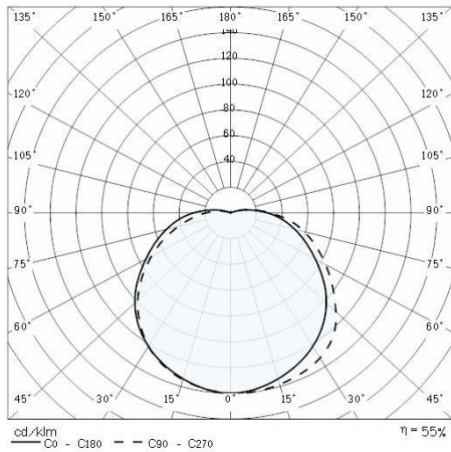
Installation

Anwendungsbereich:	Außenbeleuchtung	Montageart:	Robuste und hocheffiziente LED-Leuchten für Außenbereiche
Min. Umgebungstemperatur [°C]:	-30	Max. Umgebungstemperatur [°C]:	40

Lichteigenschaften

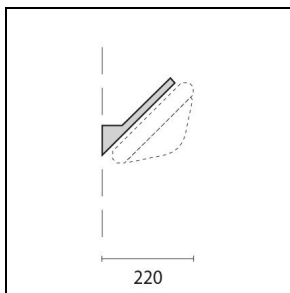
Um die ständige Aktualisierung unserer Produkte zu fördern, behält sich PERFORMANCE IN LIGHTING das Recht vor, Änderungen ohne vorherige Ankündigung vorzunehmen. Daher wird immer empfohlen, die neueste Version zu lesen, die auf der Website www.performanceinlighting.com veröffentlicht ist. Gelieferte Lumenleistungen und Stromverbrauch, einschließlich Verluste, unterliegen einer Toleranz von +/-7 %. Wenn nicht anders angegeben, gelten die Werte für eine Umgebungstemperatur von 25°C. Die Garantiebedingungen sind unter <https://www.performanceinlighting.com/qr/company/led-warranty>

Photometrische Daten



Optionales Zubehör

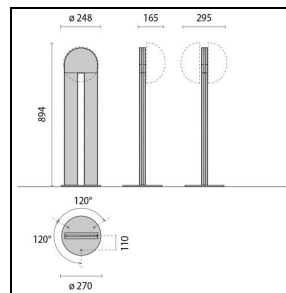
SUPERDELTA TONDO



008943

Wandhalterung

■ BK-81 / Schwarz



000500

Mast bogenförmig

■ BK-81 / Schwarz