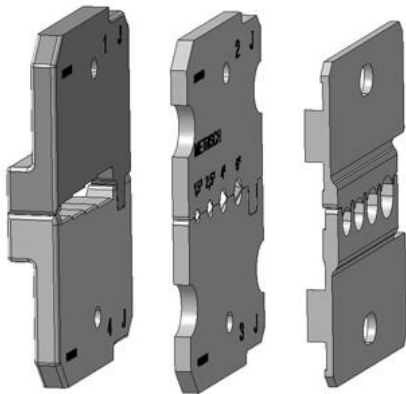


AIE M-SPX 1.5-6.0 S**Weidmüller Interface GmbH & Co. KG**

Klingenbergstraße 26

D-32758 Detmold

Germany

www.weidmueller.com

- Für feindrähtige und massive Leiter mit Spezial- Isolationswerkstoffen
- Hohe Abisolierqualität für die industrielle Anwendung (entsprechend Anforderung aus der Luftfahrt)
- Spezielle Formmesser ermöglichen das Abisolieren spezieller Leiterisolationen und Leiteraufbauten
- Abisolierlänge mit Anschlag einstellbar
- Hohe Flexibilität durch auswechselbare Abisoliereinheiten
- Hohe Wiederholgenauigkeit des Abisolierergebnisses
- Keine Beschädigung des Leiters
- Hohe Stabilität für lange Lebensdauer und hohe Verlässlichkeit
- Integrierte Schneidfunktion

Allgemeine Bestelldaten

Ausführung	Insert
Best.-Nr.	9204570000
Art	AIE M-SPX 1.5-6.0 S
GTIN (EAN)	4032248671113
VPE	1 ST

AIE M-SPX 1.5-6.0 S

Weidmüller Interface GmbH & Co. KG
Klingenbergstraße 26
D-32758 Detmold
Germany

www.weidmueller.com

Technische Daten**Abmessungen und Gewichte**

Tiefe	30 mm	Tiefe (inch)	1.1811 inch
Höhe	3 mm	Höhe (inch)	0.1181 inch
Breite	41 mm	Breite (inch)	1.6142 inch
Länge	41 mm	Länge (inch)	1.6142 inch
Nettogewicht	26.88 g		

Umweltanforderungen

RoHS-Konformitätsstatus	Nicht betroffen
REACH SVHC	Lead 7439-92-1
SCIP	cf06c250-ed1e-4a45-9c1b-c5c8cbf13bf0

Technische Daten

Artikelbeschreibung	Abisoliereinheit für VDE-Leitungen mit PVC Isolation 1,5 - 6,0 mm ²
---------------------	--

Abisolierwerkzeuge

Verarbeitbare Kabel	halogenfrei, Silikon, Teflon, Radox 3GK
---------------------	--

Klassifikationen

ETIM 8.0	EC001509	ETIM 9.0	EC001509
ETIM 10.0	EC001509	ECLASS 14.0	21-04-48-91
ECLASS 15.0	21-04-48-91		