

SK 35-D - Schirmanschlussklemme



3026890

<https://www.phoenixcontact.com/de/produkte/3026890>

Bitte beachten Sie, dass die in diesem PDF-Dokument angezeigten Daten aus unserem Online-Katalog generiert wurden. Bitte finden Sie die vollständigen Daten in der Benutzer-Dokumentation. Es gelten unsere Allgemeinen Nutzungsbedingungen für Downloads.



Schirmanschlussklemme, zur direkten Schirmauflage auf leitfähige Montageplatten, Blechstärke 1 ... 2 mm

Ihre Vorteile

- Einfaches Handling
- Federndes, großflächiges Druckstück
- Für die Direkt- und Sammelschienenmontage geeignet
- Rändelschraube
- Schirmverbindungen sind als Komponenten nach den Anforderungen der Richtlinie und den Normen für elektrische Betriebsmittel in explosionsgefährdeten Bereichen nicht zertifizierungsfähig. Somit ist der Einsatz der Schirmanschlussklemmen im Ex-Bereich auch ohne eine entsprechende Zulassung und Kennzeichnung möglich.

Kaufmännische Daten

Artikelnummer	3026890
Verpackungseinheit	10 Stück
Mindestbestellmenge	10 Stück
Verkaufsschlüssel	BF
Produktschlüssel	BE7511
GTIN	4017918876661
Gewicht pro Stück (inklusive Verpackung)	62,8 g
Gewicht pro Stück (exklusive Verpackung)	62,3 g
Zolltarifnummer	85369010
Ursprungsland	DE

SK 35-D - Schirmanschlussklemme

3026890

<https://www.phoenixcontact.com/de/produkte/3026890>

Technische Daten

Hinweise

Allgemein

Hinweis	Schirmanschlussklemmen dürfen nicht zur Zugentlastung von Kabel/Leitern verwendet werden. Nicht für Schutzleiteranschlüsse einzusetzen.
---------	--

Artikeleigenschaften

Produkttyp	Schirmklemme
Rastermaß	40 mm
Anzahl der Anschlüsse	1
Anzahl der Reihen	1

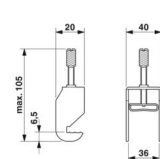
Elektrische Eigenschaften

Maximale Verlustleistung bei Nennbedingung	0,77 W
Übergangswiderstand	< 0,001 Ω

Anschlussdaten

Schutzleiterfuß	Ja
Anschlussart	Schraubanschluss
Schraubengewinde	M5
Anzugsdrehmoment	1,5 ... 1,8 Nm
Anschluss gemäß Norm	IEC / EN

Maße

Maßzeichnung	
Breite	40 mm
Höhe	20 mm
Tiefe	105 mm
Rastermaß	40 mm

Außenmaß

Außendurchmesser	20 mm ... 35 mm
------------------	-----------------

Materialangaben

Farbe	silberfarben
Material	Stahl

Kabel / Leitung

SK 35-D - Schirmanschlussklemme



3026890

<https://www.phoenixcontact.com/de/produkte/3026890>

Leitungsaußendurchmesser	20 mm ... 35 mm
--------------------------	-----------------

Mechanische Eigenschaften

Mechanische Daten

Offene Seitenwand	Nein
-------------------	------

Normen und Bestimmungen

Anschluss gemäß Norm	IEC / EN
----------------------	----------

Montage

Montageart	direktes Anschrauben
------------	----------------------

SK 35-D - Schirmanschlussklemme

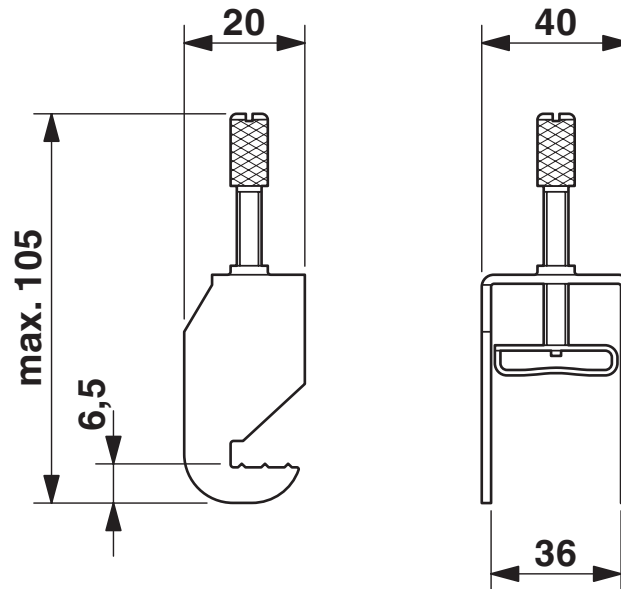
3026890

<https://www.phoenixcontact.com/de/produkte/3026890>

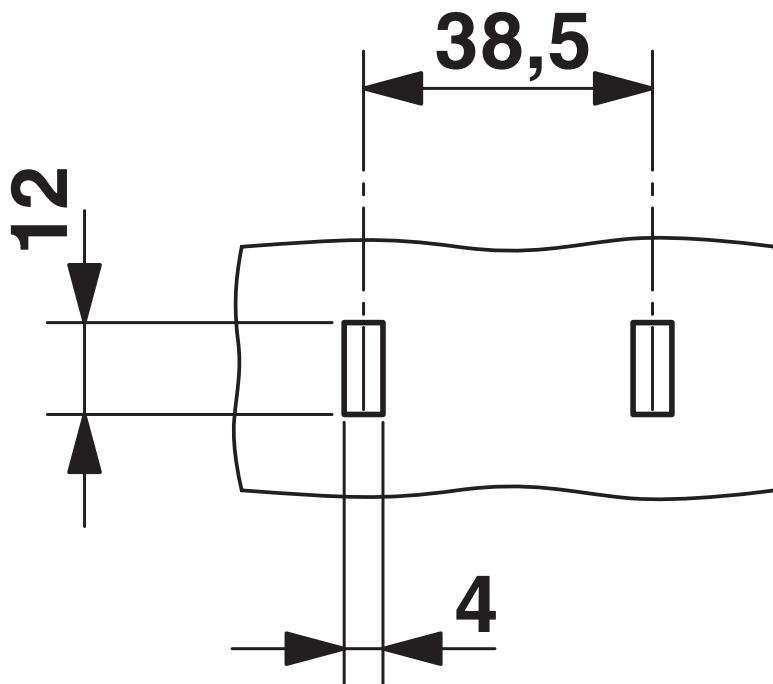


Zeichnungen

Maßzeichnung



Maßzeichnung



Stanzschablone

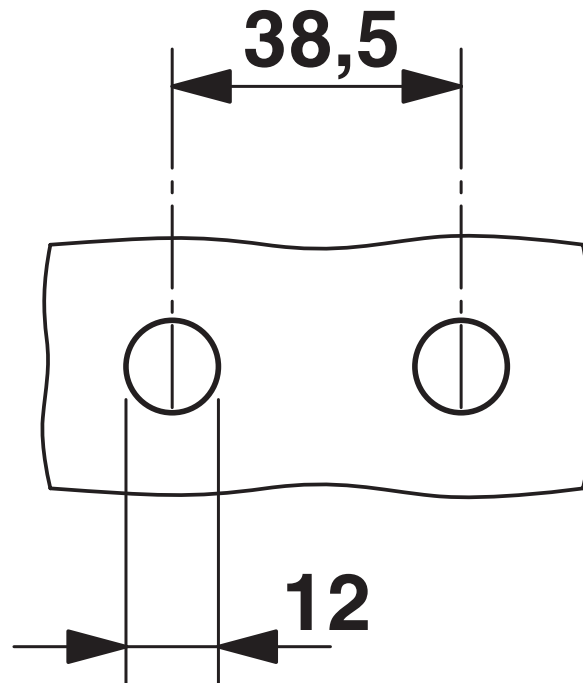
SK 35-D - Schirmanschlussklemme

3026890

<https://www.phoenixcontact.com/de/produkte/3026890>

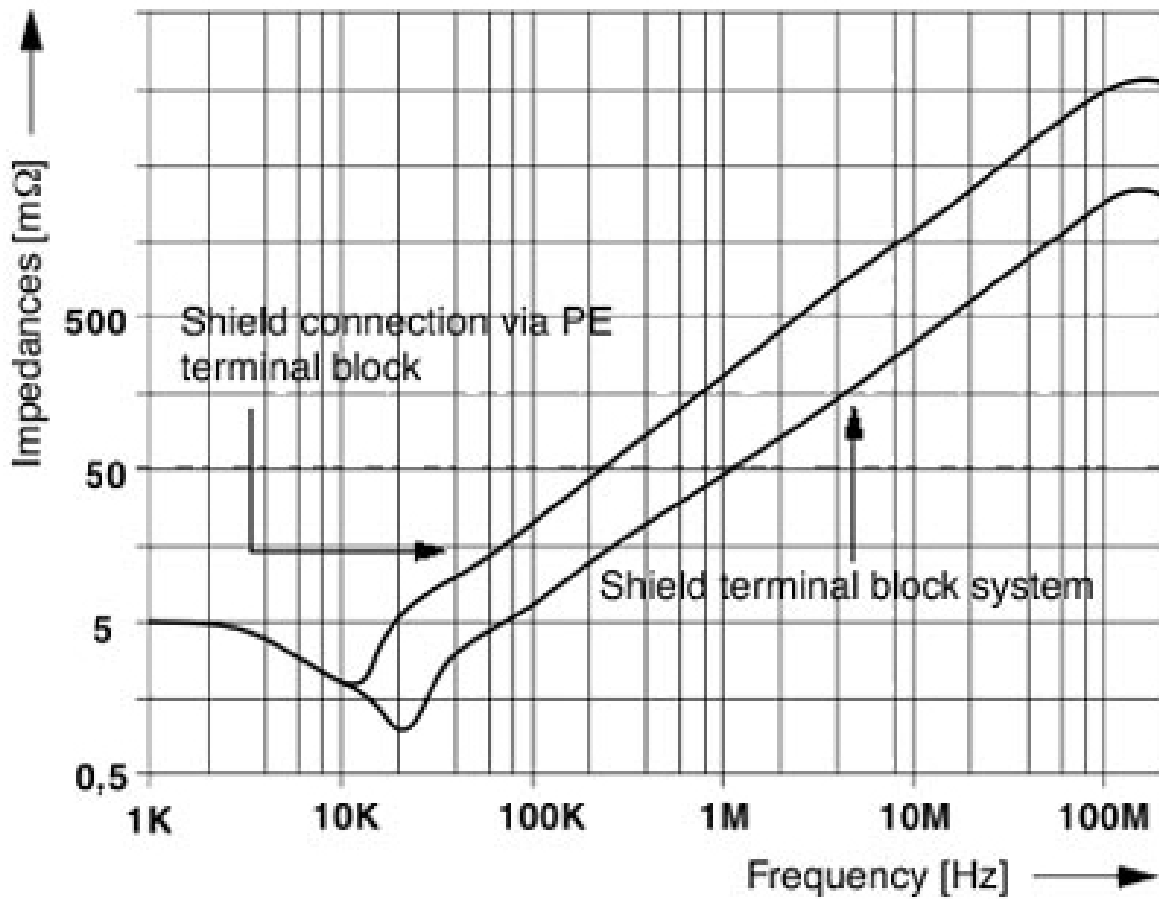


Maßzeichnung



Bohrplan

Diagramm



SK 35-D - Schirmanschlussklemme



3026890

<https://www.phoenixcontact.com/de/produkte/3026890>

Klassifikationen

ECLASS

ECLASS-13.0	27250309
ECLASS-15.0	27250309

ETIM

ETIM 10.0	EC002020
-----------	----------

UNSPSC

UNSPSC 21.0	39121400
-------------	----------

SK 35-D - Schirmanschlussklemme



3026890

<https://www.phoenixcontact.com/de/produkte/3026890>

Environmental product compliance

EU RoHS

Erfüllt die Anforderungen nach RoHS-Richtlinie	Ja, Keine Ausnahmeregelungen
--	------------------------------

China RoHS

Environment friendly use period (EFUP)	EFUP-E
	Keine Gefahrstoffe über den Grenzwerten

EU REACH SVHC

Hinweis auf REACH-Kandidatenstoff (CAS-Nr.)	Kein Stoff mit einem Massenanteil von mehr als 0,1 %
---	--

Phoenix Contact 2026 © - Alle Rechte vorbehalten
<https://www.phoenixcontact.com>

PHOENIX CONTACT Deutschland GmbH
Flachmarktstraße 8
D-32825 Blomberg
+49 52 35/3-1 20 00
info@phoenixcontact.de